



**Anleitung für Montage, Betrieb, Wartung und Demontage**

Sectionaltore für Garage Baureihe 40

**Fitting, Operating, Maintenance and Dismantling Instructions**

Series 40 Sectional Garage Doors

**Notice de montage, d'utilisation, d'entretien et de démontage**

Porte sectionnelle de garage série 40

**Handleiding voor montage, bediening, onderhoud en demontage**

Sectionaaldeuren voor garages serie 40

**Instrucciones para el montaje, funcionamiento, mantenimiento y desmontaje**

Puertas seccionales de garaje Serie 40

**Istruzioni per il montaggio, l'uso, la manutenzione e lo smontaggio**

Portoni sezionali per garage Serie 40

**Instruções de montagem, funcionamento, manutenção e desmontagem**

Portões seccionados para garagens, série 40

**Instrukcja montażu, użytkowania, konserwacji i demontażu**

Bramy segmentowe garażowe serii 40 (BR 40)

**Szerelési, üzemeltetési, karbantartási és kiszerezési útmutató**

Szekcionált garázs kapuk, 40-es sorozat

**Návod k montáži, provozu a demontáži**

Sekční garážová vrata, konstrukční řada 40

**Руководство по монтажу, эксплуатации, техобслуживанию и демонтажу**

Секционные ворота для гаража строительной серии 40

**Návod na montáž, prevádzku, údržbu a demontáž**

Garážové sekcionálne brány typová rada 40

**Håndbok for montering, drift, vedlikehold og demontering**

Leddporter for garasjer serie 40

**Anvisning för montering, drift, underhåll och demontering**

Takskjutportar för garage, serie 40

**Aseennus- käyttö-, huolto- ja purkamisohje**

Autotallin nosto-ovet - rakennussarja 40

**Vejledning til montage, drift, service og demontering**

Garage-ledhejseporte i serie 40

**Navodilo za montažo, obratovanje, vzdrževanje in demontažo**

Sekcijska garažna vrata serije 40

**Montaj, Çalıştırma, Bakım ve Sökme Kılavuzu**

40 serisi sekiyonel garaj kapıları

**Montažo, eksploatacijos, techninės priežiūros ir išmontavimo instrukcija**

Garažų segmentiniai vartai (Serija 40)

**Montaazi-, kasutamis-, hooldus- ja demontaazijuhend**

Sektsioonuksed garaazidele: seeria 40

**Montāžas, ekspluatācijas, apkopes un demontāžas instrukcija**

Sekciju vārti garāžām, 40. modelis

**Uputa za montažu, korištenje, održavanje i demontažu**

Sekcijska vrata za garaže Serija 40

**Uputstvo za montažu, pogon, održavanje i demontažu**

Sekcijska garažna vrata, serija 40

**Οδηγίες συναρμολόγησης, λειτουργίας, συντήρησης και αποσυναρμολόγησης**

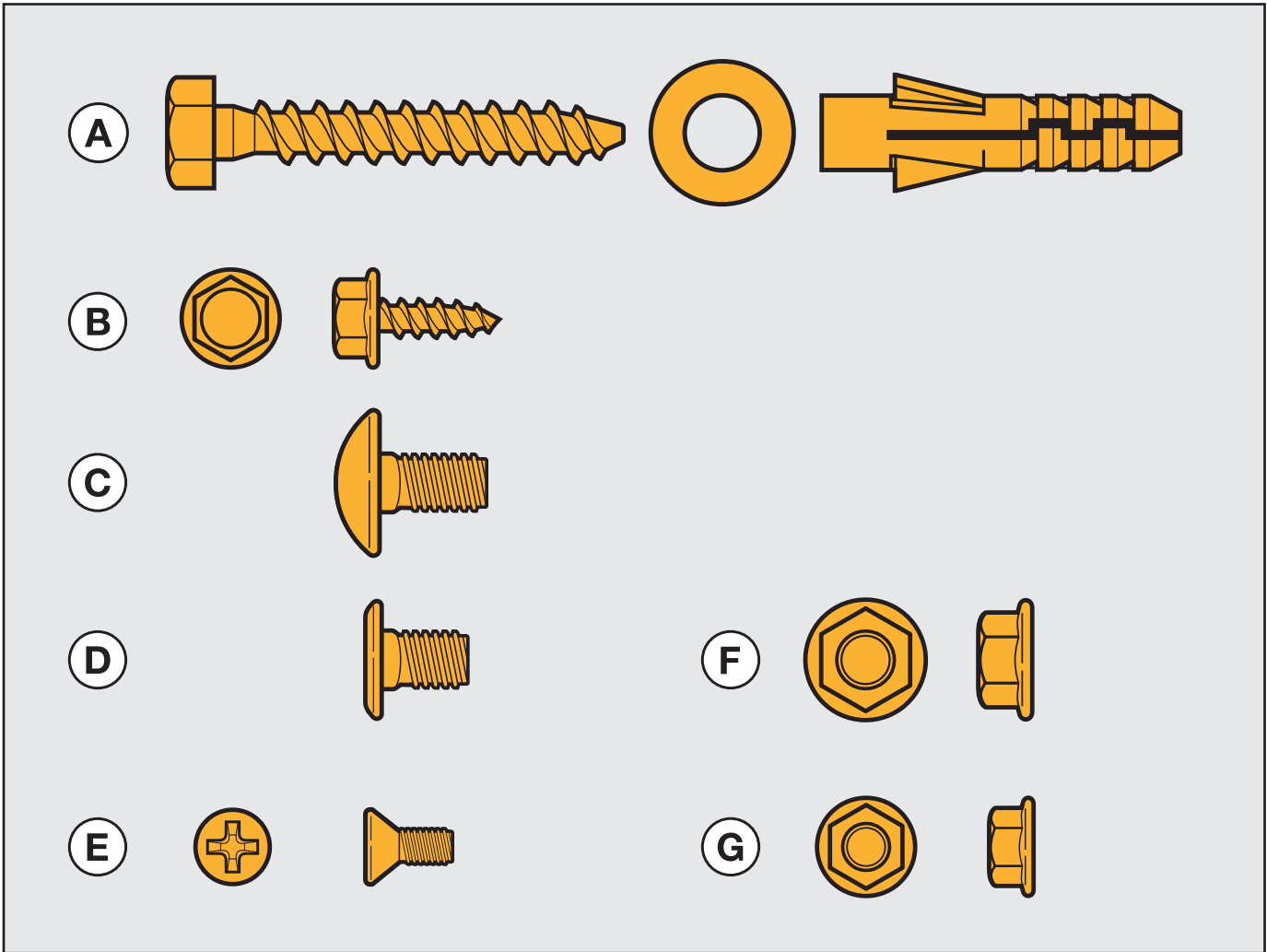
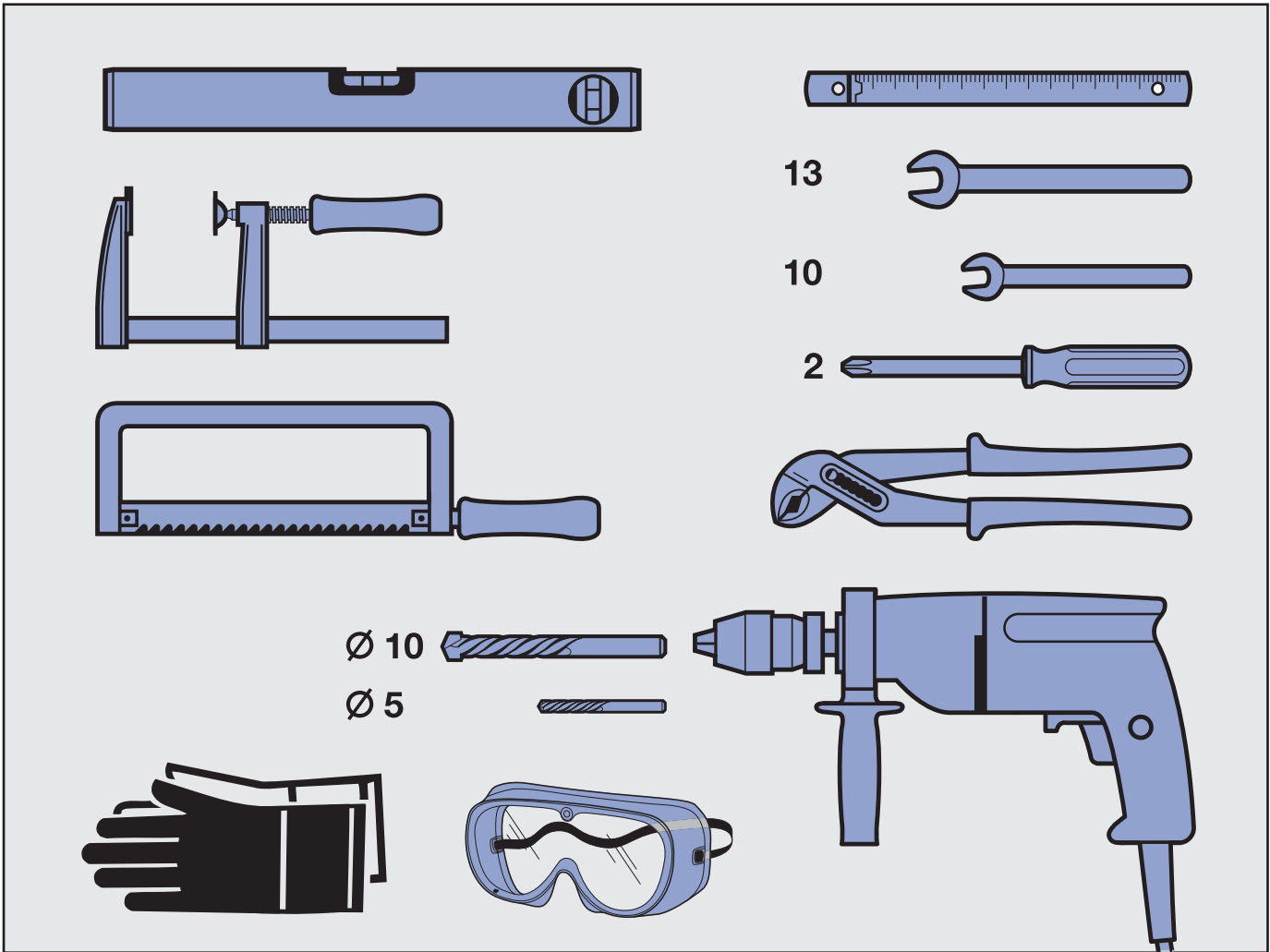
Σπαστές γκαραζόπορτες, Σειρά κατασκευής 40

**Instrucțiuni de montaj, funcționare, întreținere și demontare**

Uși secționale pentru garaj seria 40

**Инструкция за монтаж, експлоатация, поддръжка и демонтаж**

Секционни врати за гаражи от серия 40



**Sehr geehrter Kunde,**

wir freuen uns darüber, dass Sie sich für ein Produkt aus unserem Hause entschieden haben.

**Bewahren Sie diese Anleitung sorgfältig auf!**

**Bitte lesen und beachten Sie diese Anleitung! Sie gibt Ihnen wichtige Informationen zur gefahrlosen Montage, Betrieb, und für die fachgerechte Pflege und Wartung des Sectionaltores, damit Sie über viele Jahre Freude an diesem Produkt haben.**

INHALTSVERZEICHNIS	SEITE
<b>1 Wichtige Hinweise</b>	3
<b>2 Montage</b>	3
	
<b>Bildteil</b>	29-40
<b>3 Betrieb</b>	42
3.1 Torbedienung - Gefahrenhinweise	42
3.2 Reinigung und Pflege	42
<b>4 Wartung und Reparaturen</b>	42
4.1 Prüf- und Wartungsarbeiten	42
4.2 Funktionsstörungen und Schadensbehebung	43
4.3 Farbbehandlung	43
<b>5 Demontage</b>	43

**1 WICHTIGE HINWEISE**

**Die Montage, Wartung, Reparaturen und Demontage der Sectionaltore Garage BR 40 soll durch Sachkundige ausgeführt werden (kompetente Person gemäß EN 12635).**



**Bei Versagen des Tores (Schwergängigkeit oder andere Störungen) ist unmittelbar ein Sachkundiger mit der Prüfung / Reparatur zu beauftragen.**

Der Sachkundige hat darauf zu achten, dass die jeweiligen nationalen Vorschriften der Arbeitssicherheit eingehalten werden. Vor der Inbetriebnahme des Tores ist zu überprüfen, ob sich das Tor mechanisch in einem fehlerfreien Zustand und zudem im Gleichgewicht befindet, so dass es auch von Hand leicht zu bedienen ist (EN 12604). Der Anwendungsbereich der Sectionaltore BR 40 wird durch die EN 13241-1 festgelegt.

Beachten Sie bei der Tormontage mögliche Gefährdungen im Sinne der EN 12604 und EN 12453. Wichtige Hinweise zu Gefahren sind in dieser Anleitung mit folgendem Symbol gekennzeichnet:



**Dieses Garagentor ist nur für den privaten Einsatz konstruiert und vorgesehen.**

**2 MONTAGE**

Vor Einbau des Tores muss die Toröffnung und der Gebäudeboden fertig sein.

- Stellen Sie eine sichere Verbindung zum Baukörper her. Prüfen Sie die Eignung der mitgelieferten Befestigungsmittel entsprechend der baulichen Gegebenheiten. Befestigen Sie die Toranlage an tragenden Gebäudeteilen nur mit Genehmigung des Statikers.
- Sorgen Sie für ausreichenden Wasserablauf im Bereich der Bodendichtung und der Zargenteile, sonst besteht Korrosionsgefahr! (s. Einbaudaten)
- Sorgen Sie für ausreichende Trocknung bzw. Belüftung des Gebäudes, sonst besteht Korrosionsgefahr!
- Vor Putz- und Malerarbeiten muss das Tor unbedingt wirksam geschützt sein, da Spritzer von Mörtel, Zement, Gips, Farbe etc. zu Beschädigungen der Oberfläche führen können.
- Schützen Sie das Tor vor aggressiven und ätzenden Mitteln, wie z. B. Salpeterreaktionen aus Steinen oder Mörtel, Säuren, Laugen, Streusalz, aggressiv wirkende Anstrichstoffe oder Dichtungsmaterial, sonst besteht Korrosionsgefahr.

**Für einen einfachen und sicheren Einbau führen Sie die nachfolgenden Arbeitsschritte sorgfältig durch! (S. 29-40)**

**Federspannen**

Das Torblatt hat bei richtiger Spannung der Federn im Torlauf eine leichte Tendenz nach oben. Bei jeder Wartung ist die Federspannung zu prüfen und ggf. nachzuspannen.

**Vor dem ersten Betrieb, das Tor entsprechend dem Kapitel 4 „Wartung und Reparaturen“ überprüfen!**

DEUTSCH .....	3	SVENSKA .....	16
ENGLISH .....	4	SUOMI .....	17
FRANCAIS .....	5	DANSK .....	18
NEDERLANDS .....	6	SLOVENSKO .....	19
ESPAÑOL .....	7	TÜRKÇE .....	20
ITALIANO .....	8	LIETUVIŲ KALBA .....	21
PORTUGUÊS .....	9	EESTI.....	22
POLSKI .....	10	<b>LATVIEŠU VALODA</b> .....	23
MAGYAR .....	11	HRVATSKI .....	24
ČESKY .....	12	SRPSKI .....	25
РУССКИЙ .....	13	ΕΛΛΗΝΙΚΑ .....	26
SLOVENSKY .....	14	ROMÂNĂ .....	27
NORSK .....	15	БЪЛГАРСКИ .....	28

Dear Customer,

We are delighted that you have chosen a quality product from our company.

Keep these instructions safe for later reference!

Read and follow these instructions carefully! They provide you with important information on the safe fitting and operation as well as the proper care and maintenance of your sectional door to ensure that it gives you satisfaction for many years to come.

CONTENTS	PAGE
1 Important Notes	4
2 Fitting	4



Illustrated section	29-40
---------------------	-------

3 Operation	44
3.1 Operating the door - information on hazards	44
3.2 Cleaning and care	44
4 Maintenance and Repairs	44
4.1 Inspections and maintenance	44
4.2 Malfunctions and repairing damage	45
4.3 Treatment of painted surfaces	45
5 Dismantling	45

## 1 IMPORTANT NOTES

The fitting, maintenance, repair and dismantling of Series 40 Sectional Garage Doors must be carried out by specialists (competent persons in accordance with EN 12635).



In the event of door failure (sluggishness or other malfunctions), a specialist should be called in immediately to inspect / repair the door.

The specialist must ensure that the respective national regulations regarding occupational safety are complied with. Before the door is put into service, it must be tested to make sure that it is mechanically sound, in perfect working order as well as correctly balanced, making it also easy to operate manually (EN 12604). The field of application for Series 40 Sectional Doors is laid down in EN 13241-1.

When the door is fitted, attention must be paid to potential hazards as defined in EN 12604 and EN 12453. In this instruction manual important information on possible dangers is denoted by the following symbol:



This garage door is designed and intended for domestic use only.

## 2 FITTING

Before installing the door, the structural opening and floor of the building must be completely finished and dry.

- Make sure that the connection to the building structure is sound. Check that the fixing materials supplied are suitable for the given structural conditions. Do not fasten the door system to supporting structural members unless you have obtained the prior approval of the structural engineer.
- Ensure adequate water drainage in the area of the bottom door leaf seal and the side frames to exclude the risk of corrosion! (see the technical manual/specifications)
- Ensure that the building is kept sufficiently dry and well ventilated to exclude the risk of corrosion!
- Before undertaking any plastering or painting near the door, it is essential to adequately protect it, as splashes of mortar, cement, plaster or paint could damage the surface.
- Protect the door from caustic, aggressive substances, e.g. nitrous reactions from stones or mortar, acids, alkali solutions, de-icing salt, aggressive paints or sealants. Failure to do so, could lead to corrosion.

To ensure straightforward, safe fitting of the door, carefully carry out the following steps: (Page 29-40)

### Tensioning the springs

When the springs are tensioned correctly, the moving door leaf has a slight tendency to pull upwards. Each time the door is serviced, the tension of the springs should be checked and, if necessary, subsequently re-adjusted.

Before using the door for the first time, it should be checked in accordance with Section 4 "Maintenance and Repairs".

**Cher client,**

Nous sommes ravis que vous ayez choisi un produit de notre entreprise.

**Conservez précieusement cette notice!**

**Veillez lire et respecter cette notice! Elle vous apportera des informations importantes pour un montage et une utilisation sans risque et pour un entretien adapté à la porte sectionnelle de sorte à ce que vous puissiez être satisfait de ce produit pendant de nombreuses années.**

## CONTENU

	PAGE
<b>1 Indications importantes</b>	5
<b>2 Montage</b>	5



## Illustrations

29-40

<b>3 Fonctionnement</b>	46
3.1 Commande de la porte – Identification des dangers	46
3.2 Nettoyage et entretien	46
<b>4 Maintenance et réparations</b>	46
4.1 Travaux de contrôle et de maintenance	46
4.2 Défaillances et réparation de dommages	47
4.3 Traitement du revêtement	47
<b>5 Démontage</b>	47

## 1 INDICATIONS IMPORTANTES

**Le montage, l'entretien, les réparations et le démontage des portes sectionnelles pour garage de la série 40 doivent être réalisés par des spécialistes (personne compétente conformément à EN 12635).**



**En cas de défaillance de la porte (dureté ou autres problèmes), il convient de confier directement le contrôle/la réparation à un spécialiste.**

L'expert doit veiller à ce que les prescriptions nationales correspondantes en matière de sécurité du travail soient respectées. Avant la mise en service, il convient de vérifier que la porte est dans un état de fonctionnement mécanique irréprochable et qu'elle est équilibrée de sorte à pouvoir être aussi utilisée aisément à la main (EN 12604). Le secteur d'utilisation de la porte sectionnelle série 40 est déterminé par EN 13241-1.

Lors du montage de la porte, prenez en compte les risques possibles au sens des EN 12604 et EN 12453. Des indications importantes relatives aux dangers sont désignées dans cette notice par le symbole suivant:



**Cette porte de garage est conçue exclusivement pour un usage privé.**

## 2 MONTAGE

Avant le montage de la porte, l'ouverture de la porte et le sol du bâtiment doivent être prêts.

- Elaborez une implantation solide dans le bâti. Vérifiez la compatibilité des fixations fournies avec les données concernant le bâtiment correspondant. Fixez l'installation de la porte à des éléments porteurs du bâtiment uniquement avec l'accord du staticien.
- Assurez-vous qu'il y a un écoulement d'eau suffisant dans le secteur du joint bas et des huisseries pour éviter tout risque de corrosion! (Voir données techniques.)
- Veillez à respecter un séchage suffisant ou une aération correcte du bâtiment pour éviter tout risque de corrosion!
- Avant tout travail de nettoyage et de peinture, la porte doit être absolument protégée efficacement étant donné que les projections de mortier, ciment, plâtre, peinture etc. peuvent endommager son revêtement.
- Protégez la porte de tout produit agressif et corrosif comme les projections de salpêtre, pierres ou mortier, acides, lessives alcalines, sels, peintures agressives ou matériaux d'étanchéité pour éviter tout risque de corrosion.

**Pour un montage simple et sûr, respectez soigneusement l'ordre des étapes suivantes! (Voir 29-40)**

### Tension du ressort

Lorsque le ressort est bien tendu, le tablier de la porte a légèrement tendance à remonter dans le trajet de porte. La tension du ressort doit être contrôlée et corrigée si nécessaire lors de chaque entretien.

**Avant la première utilisation, contrôlez la porte conformément au chapitre 4 „Maintenance et réparations“!**

**Geachte klant,**

Het verheugt ons dat u gekozen heeft voor een product van ons huis.

**Bewaar deze handleiding zorgvuldig!**

**Lees deze handleiding en volg de instructies nauwkeurig op! Zij geeft u belangrijke informatie over een gevaarloze montage, bediening en over een vakkundig onderhoud van de sectionaaldeur zodat u vele jaren plezier heeft van dit product.**

**INHOUD**

**BLZ.**

<b>1</b>	<b>Belangrijke richtlijnen</b>	6
<b>2</b>	<b>Montage</b>	6



**Illustraties**

29-40

<b>3</b>	<b>Bediening</b>	48
3.1	Deurbediening – Gevaren	48
3.2	Reiniging en onderhoud	48
<b>4</b>	<b>Onderhoud en herstellingen</b>	48
4.1	Controle- en onderhoudswerken	48
4.2	Functiestoringen en herstelling van schade	49
4.3	Verfbehandeling	49
<b>5</b>	<b>Demontage</b>	49

**1 BELANGRIJKE RICHTLIJNEN**

**De montage, het onderhoud, de herstellingen en de demontage van sectionaaldeuren voor garages serie 40 dienen door een vakman te worden uitgevoerd (bevoegde persoon volgens EN 12635).**



**Bij het falen van de deur (stroef lopend of andere storingen) dient onmiddellijk met een vakman contact te worden opgenomen voor de controle of de herstelling.**

De vakman dient erop te letten dat de betreffende nationale voorschriften van de arbeidsveiligheid in acht worden genomen. Voor de inbedrijfstelling van de deur dient te worden nagegaan of de deur zich mechanisch in een foutloze toestand bevindt en in evenwicht is, zodat ze ook gemakkelijk met de hand kan worden bediend (EN 12604). Het gebruik van sectionaaldeuren serie 40 wordt door de EN 13241-1 vastgelegd.

Let bij de deurmontage op mogelijk gevaren in het kader van de normen EN 12604 en EN 12453. Belangrijke instructies m.b.t. gevaren zijn in deze handleiding met onderstaand symbool aangeduid:



**De garagedeur is uitsluitend voor privé-gebruik ontworpen en voorzien.**

**2 MONTAGE**

Voor de inbouw van de deur dienen de opening en de vloer afgewerkt te zijn.

- Zorg voor een veilige bevestiging aan de bouwconstructie. Controleer de geschiktheid van het meegeleverde bevestigingsmateriaal overeenkomstig de bouwkundige omstandigheden. Bevestig de deur uitsluitend aan dragende bouwelementen met toestemming van een staticus.
- Zorg voor voldoende waterafvoer aan de vloerafdichting en de kozijnzijstijlen, anders bestaat er corrosiegevaar (zie inbouwgegevens).
- Zorg voor voldoende droging en verluchting van het gebouw, anders bestaat er corrosiegevaar!
- Bij pleister- en schilderwerken dient de deur afdoende te worden beschermd, aangezien mortel-, cement-, gips- en verfspatten beschadigingen van het oppervlak tot gevolg kunnen hebben.
- Bescherm de deur tegen agressieve en bijtende middelen, bv. salpeterreacties in metselwerk of mortel, logen, strooizout, aggressief werkende verven of afdichtingsmaterialen, anders bestaat er corrosiegevaar.

**Voor een gemakkelijke en veilige montage, voert u de volgende montageschappen zorgvuldig uit! (S. 29-40)**

**Opspannen van de veren**

Het deurblad heeft bij de juiste spanning van de veren een lichte neiging om naar boven te lopen. Bij elk onderhoud dient de veerspanning te worden gecontroleerd of te worden bijgespannen.

**Voor de eerste bediening de deur volgens hoofdstuk 4 „Onderhoud en herstellingen“ controleren!**

Estimado cliente,

Nos complace que se haya decidido por un producto de nuestra empresa.

**¡Guarde cuidadosamente estas instrucciones!**

**¡Lea y siga estas instrucciones! Le proporcionan importantes informaciones para el montaje, funcionamiento y correcto cuidado y mantenimiento de la puerta seccional, para que pueda disfrutar durante muchos años de este producto.**

ÍNDICE	PÁGINA
1 <b>Indicaciones importantes</b>	7
2 <b>Montaje</b>	7



**Ilustraciones** 29-40

<b>3 Funcionamiento</b>	50
3.1 Funcionamiento de la puerta – indicaciones sobre peligros	50
3.2 Limpieza y cuidado	50
<b>4 Mantenimiento y reparaciones</b>	50
4.1 Trabajos de comprobación y mantenimiento	50
4.2 Fallos de funcionamiento y solución de daños	51
4.3 Pintura	51
<b>5 Desmontaje</b>	51

## 1 INDICACIONES IMPORTANTES

**El montaje, mantenimiento, reparación y desmontaje de las puertas seccionales de garaje de la Serie 40 deben ser realizados por expertos (personas competentes según la norma EN 12635).**



**En caso de fallo de la puerta (funcionamiento duro u otros fallos) se debe encargar inmediatamente a un experto que realice la revisión/repación.**

El experto debe prestar atención a que se cumplan las correspondientes normas nacionales de seguridad laboral. Antes de la puesta en marcha de la puerta, se debe comprobar si la puerta se encuentra en perfecto estado mecánico y además equilibrada, de manera que se pueda accionar con facilidad manualmente (EN 12604). El campo de aplicación de las puertas seccionales de la Serie 40 está determinado por la norma EN 13241-1.

Durante el montaje tenga en cuenta los posibles peligros según EN 12604 y EN 12453. En estas instrucciones se encuentran indicaciones importantes sobre los peligros, identificadas con los siguientes símbolos:



**Esta puerta de garaje se ha fabricado y previsto sólo para el uso privado.**

## 2 MONTAJE

Antes de proceder a la instalación de la puerta, debe estar acabado el hueco de la puerta y el suelo del edificio.

- Realice una fijación segura al edificio. Compruebe si los elementos de fijación que se adjuntan son adecuados a las condiciones existentes en la obra. Fije la instalación de la puerta a las partes portantes del edificio sólo con autorización del especialista en cálculos de estática.
- Procure que haya suficiente desagüe para el agua en la zona inferior de la galga umbral y de las piezas laterales del marco, ya que de lo contrario existe peligro de corrosión (ver Guía técnica).
- Procure que el edificio esté suficientemente seco y ventilado, de lo contrario habrá peligro de corrosión.
- Antes de realizar trabajos de enlucido y de pintura, es imprescindible proteger bien la puerta, ya que las salpicaduras de mortero, cemento, yeso, pintura, etc. pueden dañar su superficie.
- Proteja la puerta de los productos agresivos y cáusticos, como p. ej. el salitre de las reacciones de los ladrillos o del mortero, ácidos, álcalis, sal de deshielo, pinturas o materiales de sellado agresivos, o de cualquier otro peligro de corrosión.

**Para lograr un montaje sencillo y seguro, realice cuidadosamente los siguientes pasos de trabajo (páginas 29-40).**

### Tensar muelles

Cuando la tensión de los muelles es correcta, la hoja tiene una ligera tendencia hacia arriba. En cada mantenimiento se debe comprobar la tensión de los muelles y, en caso necesario, retensarlos.


**Antes del primer funcionamiento, comprobar la puerta según el capítulo 4 "Mantenimiento y reparaciones".**

Gentile cliente,

siamo lieti che Lei abbia scelto un prodotto di nostra produzione.

**Conservi questo manuale in un posto sicuro!**

**La preghiamo di leggere attentamente le istruzioni, che Le forniranno importanti informazioni su come montare il portone sezionale senza pericolo, sul suo uso e sulla pulizia e manutenzione a regola d'arte, così che questo prodotto Le procuri grande soddisfazione per molti anni.**

INDICE	PAGINA	
<b>1</b>	<b>Importanti avvertenze</b>	8
<b>2</b>	<b>Montaggio</b>	8
		
	<b>Parte illustrata</b>	29-40
<b>3</b>	<b>Uso</b>	52
3.1	Manovra del portone - avvertenze di pericolo	52
3.2	Pulizia	52
<b>4</b>	<b>Manutenzione e riparazioni</b>	52
4.1	Interventi di controllo e di manutenzione	52
4.2	Anomalie nel funzionamento ed eliminazione di danni	53
4.3	Verniciatura	53
<b>5</b>	<b>Smontaggio</b>	53

## 1 IMPORTANTI AVVERTENZE

**I lavori di montaggio, la manutenzione, le riparazioni e lo smontaggio dei portoni sezionali per garage BR 40 devono essere eseguiti da specialisti (persona competente secondo la norma EN 12635).**



**In caso di guasto del portone (inceppamenti o altri difetti di funzionamento) incaricare immediatamente uno specialista del controllo/ della riparazione.**

Lo specialista deve accertare che vengano rispettate le norme locali per la sicurezza sul lavoro. Prima della messa in servizio, controllare che il portone sia in buono stato dal punto di vista meccanico e sia bilanciato in modo da poterlo manovrare anche manualmente senza problemi (EN 12604). Il campo d'impiego dei portoni sezionali BR 40 è stabilito dalla norma EN 13241-1.

Durante il montaggio del portone tener conto degli eventuali pericoli ai sensi delle norme EN 12604 e EN 12453. Nel presente manuale le importanti avvertenze sui pericoli sono segnalate dal seguente simbolo:



**Questa porta da garage è progettata e destinata per uso residenziale.**

## 2 Montaggio

Prima del montaggio del portone il foro muratura e il pavimento dell'edificio devono essere finiti.

- Realizzare un collegamento sicuro alla struttura dell'edificio. Verificare l'idoneità d'uso del materiale di fissaggio in dotazione in relazione alle condizioni della struttura. Fissare il portone su elementi portanti dell'edificio solo previa autorizzazione dell'ingegnere strutturista.
- Il deflusso dell'acqua all'esterno davanti alla guarnizione a pavimento e ai montanti laterali deve essere adeguato, altrimenti c'è pericolo di corrosione! (vedi Schede tecniche)
- Assicurarsi che l'edificio sia sufficientemente aerato, in modo da eliminare l'umidità e scongiurare il pericolo di corrosione!
- Prima di eseguire lavori di intonacatura e verniciatura coprire completamente il portone, perché gli spruzzi di malta, cemento, gesso o vernice possono provocare danni della superficie.
- Proteggere la porta da sostanze aggressive e/o corrosive, ad es. reazioni nitriche da pietre o malta, acidi, soluzioni, sale antigelo, prodotti vernicianti o mastici con agenti aggressivi, altrimenti c'è pericolo di corrosione!

**Per un montaggio sicuro e facile, eseguire esattamente le seguenti operazioni nell'ordine prescritto! (pag. 29-40)**

### Messa sotto carico delle molle

Se la tensione delle molle è perfetta, durante la manovra il portone tende a muoversi verso l'alto. Ad ogni intervento di manutenzione è necessario controllare la tensione ed eventualmente correggerla.

**Prima di mettere in funzione per la prima volta il portone, eseguire un controllo come descritto nel capitolo 4 „Manutenzione e riparazioni“!**



Exmo. Cliente,

Agradecemos ter escolhido um dos nossos produtos.

**Guarde cuidadosamente estas instruções!**

**Por favor leia e cumpra estas instruções! As mesmas contêm informações importantes relativas à montagem, ao funcionamento, ao tratamento e à manutenção correcta do portão seccionado para que, deste modo, fique satisfeito com este produto durante muito tempo.**

ÍNDICE	PÁGINA	
1	Instruções importantes	9
2	Montagem	9



**Ilustrações**

29-40

3	<b>Funcionamento</b>	54
3.1	Accionamento do portão - Instruções de perigo	54
3.2	Limpeza e tratamento	54
4	<b>Manutenção e reparações</b>	54
4.1	Trabalhos de manutenção e controlo	54
4.2	Anomalias e regularização das mesmas	55
4.3	Tratamento de cor	55
5	<b>Desmontagem</b>	55

## 1 INSTRUÇÕES IMPORTANTES

**A montagem, a manutenção, as reparações e a desmontagem dos portões seccionados industriais, série 40 deverão ser realizadas por pessoal especializado (Pessoa competente, de acordo com a norma europeia EN 12635).**



**Aquando da falha do portão (funcionamento pesado ou outras avarias) terá de contactar imediatamente uma pessoa especializada para proceder ao controlo / à reparação.**

O pessoal especializado terá de cumprir as normas de segurança nacionais. Antes da colocação em funcionamento do portão terá de verificar-se, se o portão se encontra em bom estado mecânico e se está equilibrado, de forma a que se possa accionar manualmente sem qualquer dificuldade (norma europeia EN 12604). O campo de aplicação dos portões seccionados, série 40 está sujeito à norma DIN 13241-1.

Aquando da montagem do portão terá de se ter em atenção a possíveis perigos no sentido das normas europeias EN 12604 e EN 12453. As instruções importantes de perigo encontram-se assinaladas com o seguinte símbolo:



**Este portão de garagem só foi construído e concebido para a aplicação particular.**

## 2 MONTAGEM

Antes da montagem do portão, a abertura do portão e o pavimento do edifício terão de estar concluídos.

- Providencie uma ligação segura ao corpo de construção. Verifique a qualidade dos meios de fixação fornecidos, de acordo com os dados construtivos. Fixe o dispositivo do portão a peças resistentes, só depois de ter a autorização do especialista em estática.
- Providencie um escoamento de água suficiente na zona da vedação de solo e das peças do caixilho, caso contrário, existe o perigo de corrosão! (ver dados de montagem)
- Providencie uma secagem ou uma ventilação suficiente do edifício, caso contrário, existe o perigo de corrosão!
- Antes da realização de trabalhos de reboco e pintura, terá de cobrir-se eficazmente o portão, uma vez que os salpicos de argamassa, cimento, gesso e tinta podem causar danos na superfície.
- Proteja o portão de agentes corrosivos e agressivos, como por exemplo, reacções de nitrato de potássio resultantes de pedras, argamassas, ácidos, lixívia, sais para degelar, tintas altamente agressivas ou materiais para vedação, caso contrário, existe o perigo de corrosão.

**Para uma montagem simples e segura, siga cuidadosamente os seguintes passos de trabalho! (páginas 29-40)**

### Tensão de molas

Aquando de uma tensão correcta das molas, a folha do portão tem tendência a movimentar-se para cima. Durante a manutenção, terá de ser controlada a tensão das molas e, se for necessário, regulada a tensão.

**Antes do primeiro accionamento do portão, o mesmo terá de ser controlado, de acordo com o capítulo 4 referente a "Manutenção e reparações"!**

Szanowni Państwo,


cieszymy się, że zdecydowaliście się Państwo na zakup naszego produktu.

**Prosimy o staranne przechowywanie niniejszej instrukcji!**

**Prosimy o przeczytanie i przestrzeganie instrukcji! Zawiera ona ważne informacje dotyczące bezpiecznego montażu, użytkowania oraz fachowej pielęgnacji i konserwacji bramy segmentowej, aby latami mogli się Państwo cieszyć z posiadania naszego produktu.**

## SPIS TREŚCI

## STRONA

1	<b>Ważne wskazówki</b>	10
2	<b>Montaż</b>	10
	 <b>Część obrazkowa</b>	29-40
3	<b>Użytkowanie</b>	56
3.1	Obsługa bramy	56
3.2	Czyszczenie i pielęgnacja	56
4	<b>Konserwacja i naprawa</b>	56
4.1	Przeglądy i prace konserwacyjne	56
4.2	Zakłócenia funkcjonowania i usuwanie uszkodzeń	57
4.3	Malowanie	57
5	<b>Demontaż</b>	57

## 1 WAŻNE WSKAZÓWKI

**Montaż, użytkowanie, pielęgnacja i konserwacja bram segmentowych garażowych BR 40 leży po stronie osób biegłych w tych dziedzinach (osoba kompetentna wg normy EN 12635).**



**Nieprawidłowość w działaniu bramy (ciężki bieg bramy lub inne zakłócenia) należy niezwłocznie zgłosić do autoryzowanego serwisu zlecając przegląd i naprawę.**

Fachowiec jest zobowiązany do przestrzegania przepisów dot. bezpieczeństwa obowiązujących w danym kraju. Przed uruchomieniem bramy należy sprawdzić, czy brama znajduje się w dobrym stanie pod względem mechanicznym oraz czy wyrównanie ciężaru jest prawidłowe, aby ręczna obsługa lekko przebiegała (EN 12604). Zakres stosowania bram segmentowych BR 40 określa norma EN 13241-1.

Proszę zwrócić uwagę na możliwe zagrożenia przy montażu bramy w świetle norm EN 12604 i EN 12453. Ważne wskazówki dotyczące zagrożeń są w instrukcji zaznaczone następującym znakiem:



**Brama garażowa została skonstruowana i przewidziana tylko i wyłącznie do użytku prywatnego.**

## 2 MONTAŻ

Przed zamontowaniem bramy należy wykończyć otwór i posadzkę w hali.

- Proszę określić rodzaj bezpiecznego mocowania do bryły budynku. Proszę sprawdzić przydatność dostarczonych elementów mocujących z rzeczywistymi warunkami zabudowy. Bramę należy zamontować do nośnych elementów budynku zgodnie z regułami statyki.
- Proszę zadbać o odpowiedni odpływ wody w obszarze uszczelki progowej i elementów ościeżnicy, w przeciwnym wypadku grozi niebezpieczeństwo wystąpienia korozji! (patrz Dane montażowe)
- Należy zapewnić wystarczające suszenie względnie wentylację budynku, w przeciwnym razie istnieje niebezpieczeństwo wystąpienia korozji!
- Podczas prac malarskich i tynkarskich należy skutecznie chronić bramę przed zaprawą, cementem, gipsem, farbą. Brak ochrony może doprowadzić do uszkodzeń powierzchni.
- Bramę należy chronić przed działaniem środków agresywnych i żrących, jak np. powstałe w wyniku reakcji saletrzanych przy zetknięciu się z cegłą lub zaprawą, kwasami, ługiem, solą drogową, agresywnie działającymi materiałami malarskimi lub uszczelniającymi, w przeciwnym razie istnieje niebezpieczeństwo wystąpienia korozji.

**Aby przeprowadzić prosty i bezpieczny montaż prosimy przestrzegać poniższych zaleceń! (patrz strona 29-40)**

### Naciąg sprężyn

Płyta bramy przy prawidłowym naciągu sprężyn wykazuje lekką tendencję do biegu w górę. Przy każdym przeglądzie naciąg sprężyn podlega sprawdzeniu i w razie potrzeby regulacji.

**Przed pierwszym uruchomieniem, sprawdzić bramę wg rozdziału 4 „Konserwacja i naprawa”!**

## Tisztelt Vásárló!


Nagyon örömkre szolgál, hogy a mi termékünket választotta.

**Kérjük, gondosan őrizze meg ezt az útmutatót!**

**Kérjük, hogy olvassa el figyelmesen az útmutatót! Fontos információkat talál benne a biztonságos szerelésre és üzemeltetésre vonatkozóan, valamint a szekcionált kapu szakszerű ápolásával és karbantartásával kapcsolatban, így Ön éveken keresztül örömet lelheti termékünkben.**

## TARTALOMJEGYZÉK

## OLDAL

1	<b>Fontos útmutatók</b>	11
2	<b>Szerelés</b>	11
	 <b>Képanyag</b>	29-40
3	<b>Üzemeltetés</b>	58
3.1	Kapuműködtetés – Veszélyes helyzetek	58
3.2	Tisztítás és ápolás	58
4	<b>Karbantartás és javítás</b>	58
4.1	Ellenőrzési és karbantartási munkák	58
4.2	Működési zavarok és hibaelhárítások	59
4.3	Felületkezelés	59
5	<b>Kiszzerelés</b>	59

## 1 FONTOS ÚTMUTATÁSOK

**A 40-es sorozatú szekcionált garázkapuk szerelését, karbantartását és kiszzerelését csak szakemberek végezhetik (kompetens személy az EN 12635 szabvány szerint).**



**Ha a kapu elomlik (nehézbíró lesz vagy egyéb zavar lép fel), feltétlenül szakember segítségét kell kérni a vizsgálathoz / javításhoz.**

A szakembernek figyelnie kell arra, hogy a munkabiztonság mindenkor nemzeti előírásait betartsa. A kapu üzembe helyezése előtt át kell vizsgálni, hogy a kapu mechanikusan hibátlan állapotban van-e, mégpedig egyensúlyban van-e, úgy, hogy kézzel is könnyen működtethető (MSZ EN 12604). A 40-es sorozatú szekcionált kapuk felhasználási területét az MSZ EN 13241-1 szabvány taglalja.

A kapuszerelés során az MSZ EN 12604 és az MSZ EN 12453 szabványok értelmében vegye figyelembe a lehetséges veszélyeket. A veszélyekre való fontosabb figyelmeztetések ebben az útmutatóban az alábbi jelekkel van ellátva:



**Ez a garázkapu csak lakossági célra lett megalkotva és felszerelve, ipari jellegű felhasználásra nem engedélyezett.**

## 2 SZERELÉS

A kapu beépítése előtt kész kell lennie a kapunyílásnak és az épület aljzatának.

- A fogadó felülethez, falazathoz való rögzítéseket készítse biztonságosra. Vizsgálja meg, hogy a kapuval együtt szállított rögzítőelemek alkalmasak-e helyi adottságok mellett a rögzítésre. A kaput az épület tartószerkezetéhez csak statikus engedélyével rögzítse.
- Gondoskodjon a megfelelő vízvezetésről a padlótomítás és a tokrészek területén, különben korrózióveszély állhat fenn! (ld. Beépítési útmutató)
- Gondoskodjon megfelelő szárazságról, illetve az épület szellőzéséről, különben korrózióveszély állhat fenn!
- A kőműves munkák előtt a kapu védelméről feltétlenül gondoskodni kell, mivel a vakolat, cement, gipsz, festék, stb. felfröcsöghetnek rá, és ez a felület károsodásához vezethet.
- Óvja a kaput agresszív és maróhatású anyagoktól, mint pl. salétromos téglák és vakolatok, savak, lúgok, útszóró só, agresszív hatású festékek vagy tömítőanyagok, különben korrózióveszély léphet fenn!

**Az egyszerű és biztonságos beépítés érdekében lépésről lépésre, gondosan kövesse az beépítési utasítás előírásait! (Ld. 29-40)**

**A rugók előfeszítése**

A kapulap, helyesen előfeszített rugók esetén, könnyedén felemelhető. Minden karbantartás során szükséges a rugófeszességet ellenőrizni, és ha szükséges után kell feszíteni.

**Az első üzembe helyezés előtt a „Karbantartás és javítások” c. 4. fejezetnek megfelelően a kaput át kell vizsgálni!**

Vážený zákazníku,

jsme velmi potěšeni tím, že jste se rozhodl pro náš výrobek.

Tyto instrukce pečlivě uschovejte!

**Návod si, prosíme, přečtěte a dbejte těchto instrukcí!**  
**Návod poskytuje důležité informace pro bezpečnou montáž, provoz a pro odbornou péči a údržbu sekčních vrat tak, aby jste se po dlouhá léta mohli těšit jejich kvalitou.**

OBSAH	STRANA
1 Důležité pokyny	12
2 Montáž	12



**Obrazová část** 29-40

3 Provoz	60
3.1 Obsluha vrat – bezpečnostní upozornění	60
3.2 Čištění a péče	60
4 Údržba a opravy	60
4.1 Revizní a údržbové práce	60
4.2 Poruchy funkčnosti a odstranění škod	61
4.3 Barevná úprava	61
5 Demontáž	61

1 DŮLEŽITÉ POKYNY

**Montáž, údržba, opravy a demontáž sekčních garážových vrat konstrukční řady BR 40 má být prováděna vždy odborníkem (kompetentní osobou dle EN 12635).**



**V případě nefunkčnosti vrat (těžký chod nebo jiné poruchy) je nutné bezprostředně po zjištění závady pověřit odborníka přezkoušením/opravou.**

Odborník je povinen dbát na dodržování platných státních předpisů týkajících se bezpečnosti práce. Před uvedením vrat do provozu je nutné přezkoušet, zda jsou vrata mechanicky v bezvadném stavu a kromě toho v rovnováze tak, aby je bylo možné snadno ovládat také ručně (EN 12604). Oblast použití sekčních vrat BR 40 je stanovena normou EN 13241-1.

Při montáži vrat dbejte možného ohrožení ve smyslu normy EN 12604 a EN 12453. Důležité pokyny ohledně možného nebezpečí jsou v tomto návodu označeny následujícím symbolem:



**Tato garážová vrata jsou zkonstruována a určena pouze pro privátní použití.**

2 MONTÁŽ

Před započítím montáže musí být hotový otvor pro vrata a podlaha v daném stavebním objektu.

- Vytvořte spolehlivé spojení se stavebním objektem. Prověřte způsobilost dodaných upevňovacích prostředků způsobem odpovídajícím dané stavební skutečnosti. Na nosné díly stavebního objektu upevňujte vrata pouze po schválení statikem.
- Zajistěte dostatečné odvádění vody z prostoru těsnění vrat na jejich spodní části a v oblasti zárubní, v opačném případě hrozí nebezpečí koroze! (viz. montážní údaje)
- Zajistěte dostatečné vysychání popř. větrání budovy, v opačném případě hrozí nebezpečí koroze!
- Před započítím omítkářských a malířských prací je nutné vrata bezpodmínečně účinně zabezpečit před postříkáním maltou, sádkou, barvou atd. Toto může vést k poškození povrchu vrat.
- Vrata chraňte před agresivními prostředky a žiravinami, jako např. před reakcemi ledku (nitrosloučenin) z cihel nebo malty, před kyselinami, louhy, posypovou solí, agresivně působícími nátěrovými látkami nebo izolačním materiálem, v opačném případě hrozí nebezpečí koroze.

**Za účelem snadné a bezpečné montáže proveďte následující pracovní kroky velmi pečlivě! (strana 29-40)**

**Napnutí pružiny**

Křídlo vrat má při provozu v případě správného pnutí pružin mírnou tendenci směrem nahoru. Při každé údržbě je nutné pnutí pružin přezkoušet a popř. dotáhnout.

**Před prvním uvedením do provozu je nutné vrata přezkoušet způsobem odpovídajícím kapitole 4 „Údržba a opravy“!**

**Уважаемый покупатель!**

Мы рады, что Вы приобрели изделие нашей фирмы.

**Храните, пожалуйста, тщательно настоящее руководство!**

**Прочтите, пожалуйста, настоящее руководство и соблюдайте его указания! Оно содержит важную для Вас информацию о монтаже, эксплуатации, надлежащем уходе и техническом обслуживании секционных ворот с тем, чтобы Вы в течении многих лет получали удовлетворение от этого изделия.**

СОДЕРЖАНИЕ	СТРАНИЦА
1 <b>Важные указания</b>	13
2 <b>Монтаж</b>	13



<b>Иллюстративная часть</b>	29-40
-----------------------------	-------

<b>3 Работа</b>	62
3.1 Управление воротами – возможные опасности	62
3.2 Очистка и уход	62
<b>4 Техническое обслуживание и ремонт</b>	62
4.1 Контрольные работы и работы техобслуживания	62
4.2 Неисправности и их устранение	63
4.3 Покраска ворот	63
<b>5 Демонтаж</b>	63

**1 ВАЖНЫЕ УКАЗАНИЯ**

**Монтаж, техобслуживание, ремонт и демонтаж секционных гаражных ворот BR 40 должен выполнять квалифицированный специалист (компетентное лицо в соответствии с EN 12635).**



**При отказе ворот (трудность доступа или другие неисправности) необходимо немедленно поручить квалифицированному специалисту проверку / ремонт ворот.**

Квалифицированный специалист должен следить за соблюдением соответствующих национальных правил и норм техники безопасности. Прежде, чем начинать пользоваться воротами, необходимо проверить, находится ли механика ворот в безотказном состоянии и уравновешены ли ворота так, что их можно легко двигать рукой (EN 12604). Область использования секционных ворот BR 40 определена в EN 13241-1.

Учитывайте при монтаже ворот возможную опасность в смысле EN 12604 и EN 12453. Важные указания, касающиеся опасностей, снабжены в настоящем руководстве следующими символами:



**Эти гаражные ворота сконструированы и предназначены только для бытового использования.**

**2 МОНТАЖ**

До монтажа ворот должен быть готов проем для ворот и полы здания.

- Обеспечьте надежное соединение со строительной конструкцией. Проверьте пригодность крепежных деталей, входящих в комплект ворот, для Ваших условий монтажа. Крепите ворота на несущих частях здания только в случае разрешения инженера по статике.
- Обеспечьте надлежащий отвод воды в области напольного уплотнения и частей коробки для исключения возможной коррозии. (см. параметры монтажа)
- Следите за тем, чтобы здание было достаточно сухим и обеспечивалась необходимая вентиляция для исключения возможной коррозии.
- До начала штукатурных и малярных работ необходимо обязательно эффективно защитить ворота, так как брызги строительного раствора, цемента, гипса, краски и т.д. могут вызывать повреждения поверхности ворот.
- Для исключения возникновения коррозии защищайте ворота от агрессивных и едких веществ, например, таких которые могут возникнуть в результате реакции с камнями или строительными растворами, кислот, щелочей, соли, посыпаемой зимой, агрессивных окрасочных материалов или уплотнительных материалов.

**Для простого и безопасного монтажа точно выполните перечисленные ниже операции! (см. 29-40)**

**Натяжение пружин**

При правильном натяжении пружин полотно ворот при движении имеет незначительную тенденцию движения вверх. При каждом техническом.

**Перед первым вводом в эксплуатацию нужно проверить ворота в соответствии с разделом 4 «Техническое обслуживание и ремонт»!**

Vážený zákazník,

teší nás, že ste sa rozhodli pre produkt od našej spoločnosti.

**Tento návod si starostlivo uschovajte!**

**Pozorne si prosím prečítajte tento návod a dodržujte pokyny v ňom uvedené. Poskytnite Vám dôležité informácie o bezpečnej montáži a prevádzke, ako aj o odbornej starostlivosti a údržbe sekcionálnej brány, aby ste mali dlho z tohto produktu radosť.**

OBSAH	STRANA
1 Dôležité pokyny	14
2 Montáž	14



**Obrazová časť** 29-40

3 <b>Prevádzka</b>	64
3.1 Obsluha brány – upozornenia na nebezpečenstvá	64
3.2 Čistenie a starostlivosť	64
4 <b>Údržba a opravy</b>	64
4.1 Kontrolné a servisné práce	64
4.2 Funkčné poruchy a odstraňovanie škôd	65
4.3 Farebná úprava	65
5 <b>Demontáž</b>	65

## 1 DÔLEŽITÉ POKYNY

**Montáž, servis, opravy a demontáž garážových sekcionálnych brán typovej rady 40 má byť prevedená odborne spôsobilou osobou (kompetentná osoba podľa EN 12635).**



**Pri poruche brány (ťažkom chode alebo iných poruchách) sa s preskúšaním/opravou obráťte bezprostredne na odborne spôsobilú osobu.**

Odborne spôsobilá osoba musí dbať na to, aby boli dodržané príslušné národné predpisy bezpečnosti práce. Pred uvedením do prevádzky je nutné preskúšať bránu, či sa brána nachádza mechanicky v bezchybnom stave a v rovnováhe, teda že sa dá ľahko obsluhovať aj ručne (EN 12604). Oblasť použitia sekcionálnych brán typovej rady 40 je stanovená EN 13241-1.

Zohľadnite pri montáži brány možné nebezpečenstvá v zmysle EN 12604 a EN 12453. Dôležité upozornenia na nebezpečenstvá sú v tomto návode označené nasledujúcimi symbolmi:



**Táto garážová brána je skonštruovaná a predpokladaná len pre privátne použitie.**

## 2 MONTÁŽ

Pred montážou musí byť hotový otvor pre bránu a podlaha budovy.

- Vytvorte bezpečné spojenie so stavebným objektom. Preskúšajte vhodnosť dodaných upevňovacích prostriedkov zodpovedajúco k stavebným danostiam. Upevnite zariadenie brány na nosné časti budovy len s povolením statika.
- Zaisťte dostatočný odtok vody v mieste podlahového tesnenia a dielov zárubne. V opačnom prípade hrozí nebezpečenstvo vzniku korózie! (pozri Montážne údaje)
- Zaisťte dôkladné vysušenie, resp. dostatočné vetranie budovy, inak hrozí nebezpečenstvo korózie!
- Pred omietacími a maliarskými prácami musí byť nevyhnutne brána účinne chránená, aby nedošlo k poškodeniu jej povrchu predovšetkým maltou, cementom, sádkou alebo farbou.
- Chráňte bránu pred agresívnymi a žieravými látkami, ako napr. pred liadkom obsiahnutým v stavebnom materiáli alebo malte, kyselinami, lúhmi, posypovou soľou, agresívnymi náterovými hmotami alebo tesniacim materiálom. V opačnom prípade hrozí nebezpečenstvo vzniku korózie!

**Pre jednoduchú a bezpečnú montáž postupujte podľa nasledujúceho pracovného postupu! (S. 29-40)**

### Napnutie pružín

Bránové kridlo má pri správnom napnutí pružín v chode brány ľahkú tendenciu smerom nahor. Pri každej údržbe je nutné napnutie pružín skontrolovať a popr. dodatočne napnúť.

**Pred prvou obsluhou je nutné skontrolovať bránu podľa kapitoly 4 „Údržba a opravy“!**

**Kjære kunde!**

Takk for at du har valgt et produkt fra oss.

**Oppbevar denne håndboken på et sikkert sted!**

**Vennligst les og følg denne håndboken! Den gir deg viktig informasjon om sikker montering, drift og korrekt pleie og vedlikehold av leddportene, slik at du kan ha glede av produktet i flere år.**

INNHOLD	SIDE
<b>1 Viktige merknader</b>	15
<b>2 Montasje</b>	15

**Billedel**

29-40

<b>3 Drift</b>	66
3.1 Portbetjening – faremerknader	66
3.2 Rengjøring og pleie	66
<b>4 Vedlikehold og reparasjoner</b>	66
4.1 Kontroll- og vedlikeholdsarbeid	66
4.2 Funksjonsfeil og skadeoppretting	67
4.3 Fargebehandling	67
<b>5 Demontering</b>	67

**1 VIKTIGE MERKNADER**

**Montering, vedlikehold, reparasjoner og demontering av leddporter for garasjer serie 40 skal utføres av sakkyndig (kompetent person i henhold til EN-NS 12635).**



**Ved feil på porten (treghet eller andre feil) skal en sakkyndig umiddelbart overta oppdraget med kontroll/reparasjon.**

Den sakkyndige må sørge for at nasjonale arbeidsmiljøforskrifter overholdes. Før porten tas i bruk, skal det kontrolleres at porten er i en mekanisk feilfri tilstand samt at den befinner seg i likevekt slik at den også lett kan betjenes for hånd (EN-NS 12604). Bruksområdet for leddport BR 40 er definert i EN-NS 13241-1.

Vær oppmerksom på mulige farer ved portmonteringen i henhold til EN-NS 12604 og EN-NS 12453. Viktige merknader vedrørende farger er merket med følgende symbol i denne håndboken:



**Denne garasjeporten er konstruert og beregnet for bruk i privathjem.**

**2 MONTASJE**

Før monteringen av poten må portåpningen og garasjegalvet være ferdig.

- Sørg for en sikker forbindelse til bygningsstrukturen. Kontroller at de medfølgende festemidlene er egnet til forholdene på monteringsstedet. Porten kan kun monteres på bærende bygningsdeler etter tillatelse fra statiker.
- Sørg for tilstrekkelig vannavløp i gulvtetningsområdet og karmene. I motsatt fall kan det oppstå fare for korrosjon! (se teknisk manual)
- Sørg for tilstrekkelig tørking eller ventilasjon av bygningen. I motsatt fall kan det oppstå fare for korrosjon!
- Før puss- og malearbeider må porten beskyttes, siden sprut av mørtel, sement, gips, farge osv. kan føre til skader på overflaten.
- Beskytt porten mot aggressive og etsende midler, for eksempel salpeterreaksjoner fra stein eller mørtel, syre, lut, strøsalt, aggressivt virkende malingsstoffer eller tetningsmaterialer. I motsatt fall kan det oppstå fare for korrosjon.

**Følg arbeidstrinnene nedenfor nøye, så vil monteringen gå enkelt og sikkert! (Se 29-40)**

**Fjærspenning**

Ved riktig stramming av fjærene går portbladet lett i portløpet. Ved vedlikehold skal fjærspenningen kontrolleres og eventuelt etterstrammes.

**Kontroller porten i henhold til kapittel 4 "Vedlikehold og reparasjoner" før første gangs bruk!**

**Bäste kund,**

Tack för att du har valt en av produkterna.

**Se till att alltid ha dessa anvisningar nära till hands!**

**Läs och beakta denna anvisning! Den innehåller viktig information om säker montering och drift samt om fackmannamässig skötsel och underhåll av takskjutporten. Allt för att du skall kunna ha glädje av din port under många år framöver.**

**INNEHÅLL****SIDA**

<b>1</b>	<b>Viktig information</b>	16
<b>2</b>	<b>Montering</b>	16

**Bildsektion**

29-40

<b>3</b>	<b>Drift</b>	68
3.1	Manövrering - säkerhetsanvisningar	68
3.2	Rengöring och skötsel	68
<b>4</b>	<b>Underhåll och reparationer</b>	68
4.1	Kontroll- och underhållsplan	68
4.2	Funktionsstörningar och felavhjälpning	69
4.3	Ytskydd	69
<b>5</b>	<b>Demontering</b>	69

**1 VIKTIG INFORMATION**

**Montering, underhåll, reparationer och demontering av denna takskjutport i serie 40 skall utföras av fackman (kompetent person i enlighet med EN 12635).**



**Vid ev. problem med porten (problem vid manövrering eller andra störningar) bör du omedelbart kontakta en fackman för inspektion / reparation.**

Se till att gällande nationella arbets säkerhetsföreskrifter följs. Före drifttagning av porten bör du kontrollera att den är felfri och befinner sig i jämvikt, så att den enkelt kan manövreras även manuellt (EN 12604). Användningsområdet för takskjutportar i serie 40 regleras i EN 13241-1.

Vid montering bör möjliga risker beaktas i enlighet med EN 12604 och EN 12453. Speciella säkerhetsanvisningar kännetecknas i denna anvisning av följande symbol:



**Denna garageport är endast avsedd för privat bruk.**

**2 MONTERING**

Före montering av port måste portöppning och golv färdigställas.

- Se till att porten monteras på rätt sätt. Kontrollera att fästordningarna som ingår i leveransen är lämpade för underlaget. Portanläggningen får endast monteras i bärande byggnadsdelar med tillstånd från byggnadsingenjör.
- Se till att vattenavrinningen fungerar väl vid golv tätning och karmar. Annars föreligger risk för korrosion! (Se teknisk manual)
- Se till att ventilationen (för att hålla torrt) fungerar i garaget. Annars föreligger risk för korrosion!
- Skydda porten vid målning och putsning av fasaden. Tänk på att stänk från murbruk, cement, gips, färg etc. kan skada yttskiktet.
- Skydda porten mot aggressiva och frätande medel, såsom salpeterreaktioner av sten och murbruk, syra, lut, strösalt, aggressivt verkande färger eller tätningsmaterial. Annars föreligger risk för korrosion.

**Följ instruktionerna noga för snabbt och säkert montage! (S. 29-40)****Fjäderspänning**

Vid korrekt fjäderspänning tenderar portbladet att dra uppåt vid manövrering. Kontrollera fjäderspänningen vid varje servicetillfälle. Justera vid behov.

**Provkör och kontrollera porten enligt kapitel 4, "Underhåll och reparationer" innan porten tas i bruk för första gången!**



**Arvoisa asiakas.**

Kiitämme, että olette valinneet meidän tarjoamamme tuotteen.

**Säilytä nämä ohjeet huolellisesti!**

**Lue ohjeet ja noudata niitä! Ohjeissa on annettu tärkeää tietoa nosto-oven vaarattomasta asennuksesta, käytöstä ja asianmukaisesta hoidosta ja huollosta, niin että siitä on iloa moniksi vuosiksi.**

**SISÄLLYSLUETTELO****SIVU**

<b>1</b>	<b>Tärkeätä tietää</b>	17
<b>2</b>	<b>Asennus</b>	17

**Kuvaosuus**

29-40

<b>3</b>	<b>Käyttö</b>	70
3.1	Oven käyttö - turvallisuusohjeita	70
3.2	Puhdistus ja hoito	70
<b>4</b>	<b>Huolto ja korjaukset</b>	70
4.1	Tarkastus- ja huoltotyöt	70
4.2	Toimintahäiriöt ja vikojen korjaus	71
4.3	Maalaus	71
<b>5</b>	<b>Purkaminen</b>	71

**1 TÄRKEÄTÄ TIETÄÄ**

**Ammattitaitoisen henkilön tulee asentaa, huoltaa ja korjata sekä purkaa autotallin nosto-ovi BR 40 (henkilön pätevyys EN 12635 mukaan).**



**Jos ovi ei toimi moitteettomasti (liikkuu jäykästi tai siinä esiintyy muita häiriöitä), asiantuntevan henkilön tulee tarkastaa / korjata ovi välittömästi.**

Asiantuntijan tulee varmistaa, että ovea käytettäessä noudatetaan käyttäjän maassa voimassaolevia työturvallisuusmääräyksiä. Ennen oven käyttöönottoa on tarkastettava, että ovi on mekaanisesti moitteettomassa kunnossa ja tasapainotettu, niin että sitä voidaan käyttää helposti myös käsivoimin (EN 12604). Nosto-ovien BR 40 käyttöalue on määritelty EN 13241-1:ssä.

Ota ovea asennettaessa huomioon mahdolliset vaaratilanteet EN 12604 ja EN 12453 mukaan. Tässä käyttöohjeessa on tärkeät varoitukset merkitty oheisella symbolilla:



**Tämä autotallin ovi on suunniteltu ja tarkoitettu ainoastaan yksityiskäyttöön.**

**2 ASENNUS**

Ennen oven asentamista on oviaukon ja rakennuksen lattian oltava valmiit.

- Varmista tukeva yhteys rakennukseen. Tarkista toimitukseen sisältyvien kiinnitysvälineiden sopivuus rakennuspäällä vallitseviin olosuhteisiin. Kiinnitä ovi rakennuksen kantaviin osiin vain statiikan asiantuntijan hyväksymällä tavalla.
- Varmista, että vesi poistuu riittävän nopeasti lattiatiivistein ja saranaosien kohdalla, muussa tapauksessa on olemassa korroosion muodostumisen vaara! (katso asennustiedot)
- Varmista rakennuksen riittävä kuivuminen ja ilmanvaihto, muussa tapauksessa on olemassa korroosion muodostumisen vaara!
- Ennen rappaus- ja maalaustöitä ovi on ehdottomasti suojattava hyvin, sillä laastin, sementin, kipsin, maalin ynnä muut roiskeet voivat vaurioittaa oven pintaa.
- Suojaa ovi aggressiivisilta ja syövyttäviltä aineilta, kuten esim. kiven salpietarireaktioilta, laastilta, hapoilta, lipeiltä, maantiesuolalta, aggressiivisesti vaikuttavilta maaleilta tai tiivistysaineilta, muussa tapauksessa on olemassa korroosion vaara.

**Oven asentaminen käy yksinkertaisemmin ja turvallisemmin seuraavia ohjeita noudattamalla! (katso asennustiedot 29-40)**

**Jousen kiristys**

Jousten ollessa oikein kiristetyt ovella on taipumus liikkua kevyesti ylöspäin. Jokaisen huollon yhteydessä tulee tarkistaa jousten kiristys ja kiristää tarvittaessa.

**Tarkasta ovi ennen ensimmäistä käyttöä luvussa 4 ”Huolto ja korjaukset” annettujen ohjeiden mukaisesti.**

Kære kunde,

Vi glæder os over, at du har valgt et af vores produkter.

**Opbevar denne vejledning omhyggeligt!**

**Du bedes læse og overholde denne vejledning! Den giver dig vigtige informationer om sikker montering, om driften og om faglig korrekt pleje og service af ledhejseporten, så du kan have glæde af produktet i mange år fremover.**

## INDHOLDSFORTEGNELSE

## SIDE

1	<b>Vigtige anvisninger</b>	18
2	<b>Montage</b>	18



## Billeddel

29-40

3	<b>Drift</b>	72
3.1	Portbetjening - farer	72
3.2	Rengøring og pleje	72
4	<b>Service og reparationer</b>	72
4.1	Kontrol- og vedligeholdelsesarbejder	72
4.2	Driftsforstyrrelser og skadesafhjælpning	73
4.3	Farvebehandling	73
5	<b>Demontering</b>	73

## 1 VIGTIGE ANVISNINGER

**Montage, servicearbejde, reparationer og afmontering af garage-ledhejseportene i serie 40 skal udføres af sagkyndige (kompetent person iht. EN 12635).**



**Hvis porten svigter (kører trægt eller har andre fejl), skal en sagkyndig person straks foretage en kontrol/reparation.**

Den sagkyndige person skal være opmærksom på, at de pågældende nationale forskrifter om arbejdssikkerhed overholdes. Inden porten sættes i drift skal det kontrolleres, om porten befinder sig i en mekanisk god stand og i ligevægt, så den også nemt kan betjenes manuelt (EN 12604). Anvendelsesområdet for ledhejseportene i serie 40 er fastlagt i EN 13241-1.

Vær under portmontagen opmærksom på mulige farer iht. EN 12604 og EN 12453. Vigtige henvisninger til farer er markeret med følgende symbol i denne vejledning:



**Denne garageport er udelukkende konstrueret og beregnet til privat brug.**



## 2 MONTAGE

Før montering af porten skal garageåbningen og garagegulvet være færdiggjort.

- Sørg for en sikker forbindelse til bygningselementet. Kontrollér de medleverede fastgørelsesmidlers egnethed i forhold til de bygningsmæssige omstændigheder. Fastgør kun portanlægget til bærende bygningsdele med tilladelse fra statikeren.
- Sørg for tilstrækkeligt vandafløb ved bundtætningen og karmen, da der ellers er fare for korrosion! (se monteringsdata)
- Sørg for tilstrækkelig tørring eller ventilation af bygningen, da der ellers er fare for korrosion!
- Inden rengørings- og malerarbejder skal porten ubetinget beskyttes virksomt, da stænk fra mørtel, cement, gips, maling etc. kan føre til beskadigelser af overfladen.
- Beskyt porten mod aggressive og ætsende stoffer som f.eks. salpeterreaktioner fra sten eller mørtel, syrer, lud, vejsalt, aggressivt virkende maling eller tætningsmateriale, da der ellers er fare for korrosion.

**Montagen er nem og sikker, hvis de efterfølgende arbejdsstrin udføres omhyggeligt! (S. 29-40)**

### Fjederspænding

Når fjedrene er spændt rigtigt, har portbladet en let opadrettet tendens under portkørslen. Fjederspændingen skal kontrolleres og om nødvendigt spændes efter i forbindelse med hver service.

**Inden første ibrugtagning skal porten kontrolleres i overensstemmelse med kapitel 4 "Kontrol og reparationer"!**

Spoštovana stranka,

veseli nas, da ste se odločili za proizvod iz naše hiše.

**To navodilo skrbno hranite!**

**Prosimo, preberite in upoštevajte to navodilo! V njem boste našli pomembne informacije za varno montažo in obratovanje kakor tudi za strokovno vzdrževanje sekcijskih vrat, zato da boste s tem proizvodom še dolgo zadovoljni.**

KAZALO	STRAN
1 Pomembna opozorila	19
2 Montaža	19



Slikovni del

29-40

3 Obratovanje	74
3.1 Upravljanje vrat – opozorila za nevarnost	74
3.2 Čiščenje in vzdrževanje	74
4 Servisiranje in popravila	74
4.1 Dela preskušanja in servisiranja	74
4.2 Motnje delovanja in odprava okvar	75
4.3 Barvna obdelava površine	75
5 Demontaža	75

## 1 POMEMBNA OPOZORILA

**Montažo, vzdrževanje, popravila in demontažo sekcijskih garažnih vrat serije 40 sme opravljati samo strokovno usposobljena oseba (kompetentna oseba v skladu s standardom EN 12635).**



**V primeru motenj vrat (vrata se težko premikajo ali druge motnje) morate nemudoma poklicati strokovnjaka, da izvede preskus oz. popravilo.**

Strokovnjak mora upoštevati državne predpise glede varnega delovanja. Pred zagonom vrat mora preveriti, če so vrata mehansko v brezhibnem stanju in uravnotežena, tako da jih je tudi ročno z lahkoto upravljati (EN 12604). Področje uporabe sekcijskih vrat serije 40 je določeno s standardom EN 13241-1.

Upoštevajte pri montaži vrat možne nevarnosti v smislu standarda EN 12604 in EN 12453. Pomembna opozorila za nevarnosti so v teh navodilih označena z naslednjim simbolom:



**Ta garažna vrata so izdelana in namenjena samo za uporabo v privatnem sektorju.**

## 2 MONTAŽA

Pred vgradnjo vrat morajo biti vgradna odprtina in tla v garaži gotova.

- Zagotovite varno pritrditev na konstrukcijo. Preverite ustreznost dobavljenih pritrdilnih elementov glede na gradbene okoliščine. Pritrdite vrata na nosilnih delih zgradbe samo z dovoljenjem strokovnjaka za statiko.
- Poskrbite za ustrezno odtekanje vode na področju talnega tesnila in delov vodila, sicer obstaja nevarnost korozije! (glej Vgradne podatke).
- Poskrbite za zadostno sušenje oz. zračenje zgradbe, sicer obstaja nevarnost korozije!
- Pred izvajanjem fasadnih in pleskarskih del morate vrata nujno zavarovati, ker ostanki malte, cementa, apna, barve itd. lahko poškodujejo njihovo površino.
- Varujte vrata pred agresivnimi in jedkimi sredstvi, kot so npr. reakcije solitra pri zidakih, z malto, s kislinami, z lugi, s solmi za posipavanje, z agresivnimi premazi ali s tesnilnimi materiali, sicer je nevarnost korozije.

**Da bi vgradnja potekala enostavno in varno, skrbno upoštevajte vse, v nadaljevanju opisane delovne postopke (str. 29-40).**

### Napenjanje vzmeti

Ob pravilni napetosti vzmeti ima vratno krilo tendenco gibanja navzgor. Pri vsakem servisiranju je potrebno preveriti napetost vzmeti in jo po potrebi povečati.

**Pred prvim zagonom je potrebno vrata preskusiti v skladu s poglavjem 4 »Servisiranje in popravila«!**

Sayın Müşterimiz,

Markasını tercih ettiğiniz için teşekkür ederiz.

**Bu kılavuzu özenle saklayınız!**

**Lütfen bu kılavuzu okuyup, burada yazanlara riayet ediniz! Bu ürünle yaşadığınız keyfin yıllar boyu sürebilmesi için bu kılavuzda sizlere tehlikesiz bir montaj, çalıştırma, uygun bir bakım ve muhafaza ile ilgili önemli bilgiler verilmektedir.**

İÇİNDEKİLER DİZİNİ	SAYFA
1 Önemli Uyarılar	20
2 Montaj	20



Resimli Kısım

29-40

3 Çalıştırma	76
3.1 Kapının Kumandası - Tehlike Uyarıları	76
3.2 Temizlik ve Muhafaza	76
4 Bakım ve Onarım	76
4.1 Kontrol ve Bakım Çalışmaları	76
4.2 İşlev Bozuklukları ve Hasar Giderme	77
4.3 Boya Uygulamaları	77
5 Sökme	77

## 1 ÖNEMLİ UYARILAR

**BR 40 seksiyonel garaj seksiyonel kapıların montaj, bakım, onarım ve sökme çalışmaları uzmanlarca yapılmalıdır (EN 12635 uyarınca yetkili kişi).**



**Kapıda bir aksaklık olması halinde (kapının ağır çalışması ya da başka arızalar) kontrol/bakım yapması için hemen bir uzman görevlendirilmelidir.**

Uzman, iş güvenliği ile ilgili ulusal mevzuatlara uyulmasına dikkat etmelidir. Kapının ilk çalıştırılmasından önce, mekanik olarak kusursuz bir durumda olup olmadığı ve aynı zamanda da kapının elle de kullanılabilir şekilde dengesinin yerinde olup olmadığı gözden geçirilmelidir (EN 12604). BR 40 seksiyonel kapıların uygulama alanı EN 13241-1 ile tespit edilmektedir.

Kapının montajı sırasında EN 12604 ve EN 12453 uyarınca olası tehlikelere dikkat ediniz. Tehlikelere ilişkin önemli uyarılar bu kılavuzda aşağıdaki sembolle gösterilmiştir:



**Bu garaj kapısı yalnızca kişisel kullanım için tasarlanmış ve öngörülüdür.**

## 2 MONTAJ

Kapının yerine takılabilmesi için kapı ağzının ve bina zeminin hazır olması gerekir.

- Binayla güvenli bir bağlantı oluşmasını sağlayınız. Ürünle birlikte verilen tespit elemanlarının binanın koşullarına uygun olup olmadığını kontrol ediniz. Kapıyı binanın taşıyıcı elemanlarına ancak statik uzmanının onayını alarak tespit ediniz.
- Zeminin sızdırmaz kısımlarında ve yivlerde suyun yeterince atılıyor olmasını sağlayınız, aksi takdirde korozyon tehlikesi vardır! (bakınız: montaj bilgileri)
- Binanın yeterince kurutulmasını ve havalandırılmasını sağlayınız, aksi takdirde korozyon tehlikesi vardır!
- Sıva ve boyama işlerinden önce kapının korunması için etkin önlemlerin alınmış olması gerekir, çünkü kapıya harç, çimento, alçı, boyanın vs. sıçraması yüzeyinin bozulmasına yol açabilir.
- Kapıyı, örneğin taş ya da harcın neden olduğu reaksiyonları, asitler, sodalı sular, tuz, agresif etkili boyalar ya da sızdırmazlık malzemeleri gibi agresif ve asitli maddelere karşı koruyunuz, aksi takdirde korozyon tehlikesi vardır.

**Kolay ve güvenli bir montaj için aşağıda belirtilen çalışma adımlarını özenle yerine getiriniz! (s. 29-40)**

### Germeli Yaylar

Kapı kanadı, yay gerginliği doğru olduğunda kapı hareketi sırasında yukarıya doğru hafif bir eğilim gösterir. Her bakım sırasında yay gerginliği kontrol edilmeli ve gerekiyorsa yeniden ayarlanmalıdır.

**İlk çalıştırmadan önce kapı, "Bakım ve Onarım" başlıklı 4. bölüm uyarınca gözden geçirilmelidir!**

Gerb. kliente,


mums ypač džiugu, kad Jūs nutarėte įsigyti firmos produktą.

**Rūpestingai saugokite šią instrukciją!**

**Prašom perskaityti šią instrukciją ir jos laikytis. Joje rasite svarbios informacijos apie saugų Jūsų vartų montажą bei eksploataciją, taip pat apie tinkamą segmentinių vartų valymą bei techninę priežiūrą, kad šis produktas džiugintų Jus ilgus metus.**

## TURINYS

## PUSLAPIS

1	<b>Svarbūs nurodymai</b>	21
2	<b>Montažas</b>	21
	 <b>Paveikslėliai</b>	29-40
3	<b>Eksploatacija</b>	78
3.1	Vartų valdymas – pavojų nuorodos	78
3.2	Valymas ir priežiūra	78
4	<b>Techninė priežiūra ir remontas</b>	78
4.1	Kontrolė ir techninės priežiūros darbai	78
4.2	Gedimai ir jų šalinimas	79
4.3	Dažymas	79
5	<b>Išmontavimas</b>	79

## 1 SVARBŪS NURODYMAI

**Garažo segmentinių vartų (serija 40) montажą, techninę priežiūrą, remontą bei išmontavimą privalo atlikti specialistai (kompetentingas asmuo pagal EN 12635).**



**Atsiradus veikimo sutrikimams (vartai sunkiai juda arba kiti gedimai), būtina nedelsiant kreiptis į specialistą, kad šis atliktų vartų patikrinimą arba remontą.**

Specialistas privalo atkreipti dėmesį į tai, kad būtina laikytis nacionalinių darbų saugos teisės aktų. Prieš pradėdant eksploatuoti vartus, būtina patikrinti, ar vartai yra neprikaištingos mechaninės būklės ir ar išlaikyta pusiausvyra, kad juos galima būtų lengvai valdyti ranka (EN 12604). Segmentinių vartų (serija 40) naudojimo sritis yra apibrėžta standarte EN 13241-1.

Montuodami vartus, atkreipkite dėmesį į galimas grėsmes pagal EN 12604 ir EN 12453. Svarbiausios pavojų nuorodos šioje instrukcijoje pažymėtos šiuo simboliu:



**Šie garažo vartai sukonstruoti ir numatyti naudoti privačioje sferoje.**

## 2 MONTAŽAS

Prieš pradėdant montuoti vartus, vartų anga ir pastato grindys turi būti galutinai įrengti.

- Turi būti užtikrinta saugi jungtis su statinio siena. Patikrinkite kartu tiekiamų tvirtinimo detalių tinkamumą atsižvelgdami į statybos ypatumus. Tvirtinkite vartų sistemą prie laikančiųjų pastato dalių tik gavę statikos specialisto leidimą.
- Pasirūpinkite tinkamu vandens nutekėjimu grindų ir staktos dalių sandarinimo srityje, priešingu atveju atsiranda korozijos pavojus! (žr. vartų montажo duomenis)
- Pasirūpinkite tinkamu pastato džiovinimu arba vėdinimu, priešingu atveju atsiranda korozijos pavojus!
- Prieš pradėdant tinkavimo ir dažymo darbus pasirūpinkite tinkama vartų apsauga, kadangi užtiškę skiedinio, cemento, gipso, dažų ir kt. purslai gali sugadinti vartų paviršių.
- Apsaugokite vartus nuo agresyvių ir ėsdinančių medžiagų, pvz., salietros sukeltos reakcijos su akmenimis arba skiediniu, rūgščių, šarmų, barstomos druskos, agresyviai veikiančių dažų arba sandarinimo medžiagų, nes tai kelia korozijos pavojų.

**Kad montažas būtų paprastas ir saugus, būtina atidžiai atlikti šiuos darbus nurodyta seka! (S. 29-40)**

### Spyruoklių įtempimas

Esant tinkamam spyruoklių įtempimui, lakštas vartų eigos metu yra šiek tiek kilstelėjęs į viršų. Kiekvienos techninės priežiūros metu būtina tikrinti spyruoklių įtempimą ir prireikus jas šiek tiek patempti.

**Prieš pradėdant pirmą kartą eksploatuoti vartus, būtina juos patikrinti pagal 4 skyriuje pateiktas nuostatas „Techninė priežiūra ir remontas“!**

**Austatud klient,**

täname teid, et valisite meie toote.

**Palun hoidke see juhend alles!**

**Palun lugege see juhend läbi ning järgige seda! Juhend annab teile olulist teavet sektsioonukse ohutu montaaži, kasutamise ning pädeva hoolduse ja teeninduse kohta kindlustamaks teile rõõmu sellest tootest pikkadeks aastateks.**

**SISUKORD****LEHEKÜLG**

<b>1</b>	<b>Olulisi soovitusi</b>	22
<b>2</b>	<b>Montaaž</b>	22

**Joonised**

29-40

<b>3</b>	<b>Ekspluatatsioon</b>	80
3.1	Ukse avamine ja sulgemine – ohuallikad	80
3.2	Puhastamine ja hooldus	80
<b>4</b>	<b>Hooldus ja remont</b>	80
4.1	Kontrolli- ja hooldustööd	80
4.2	Rikked ja kahjude kõrvaldamine	81
4.3	Värvi töötlemine	81
<b>5</b>	<b>Demontaaž</b>	81

**1 OLULISI SOOVITUSI**

**Seeria BR 40 garaaži sektsioonuste montaaži-, hooldus-, remont- ja demontaažitöid peab teostama spetsialist (kompetentne isik normdokumendi EN 12635 mõistes).**



**Ukse rikke korral (liikumistakistused jt häired) tuleb kohe rikke ilmnmisel kutsuda kohale spetsialist, kes kontrollib ukse üle ja parandab selle.**

Spetsialist peab järgima vastavaid rahvuslikke tööohutuse eeskirju. Enne ukse ekspluatatsiooni võtmist tuleb kontrollida, kas selle mehaanika on laitmatus seisukorras ning üks on tasakaalus, et ust saaks hõlpsalt ka manuaalselt käitada (EN 12604). Seeria BR 40 sektsioonustele kehtivad normdokumendi EN 13241-1 sätted.

Ukse montaažitööde juures pidage silmas normdokumentides EN 12604 ja EN 12453 nimetatud võimalikke ohte. Need ohud on käesolevas juhendis tähistatud järgmiste sümbolitega:



**See garaažiuks on ette nähtud ja konstrueeritud vaid eratarbimiseks.**

**2 MONTAAŽ**

Enne ukse installeerimist peavad ukseava ja ehitise põrand olema valmis.

- Tagage vastupidav ühendus ehitise konstruktsiooniga. Kontrollige koos tootega tarnitud kinnitusvahendite sobivust ehitise konstruktsiooniga. Kinnitage ukseüsteem ehitise kandvate konstruktsioonide külge ainult staatika asjatundja loal.
- Hoolitsege piisava veeäravoolu eest pinnatihendi ja raamiosade piirkonnast, vastasel korral ohustab toodet rooste! (vt andmed installatsiooni kohta)
- Hoolitsege selle eest, et ehitis oleks kuiv ja tuulutatud, vastasel korral ohustab toodet rooste!
- Krohvimis- ja värvimistöde ajal peab üks olema piisavalt kaitstud, kuna mördi, tsemendi, kipsi, värvi jm materjalide pritsmed võivad toote pealispinda kahjustada.
- Kaitske ust agressiivsete ja söövitavate ainete eest, nt kivimitest või mördist põhjustatud salpeeterreaktsioonide, hapete, leeliste, puistesoolade, agressiivsete värvide või tihendusmaterjalide eest, vastasel korral ohustab toodet rooste.

**Ukse lihtsaks ja turvaliseks installeerimiseks palume hoolikalt järgida allpool soovitatud tööjärjekorda! (vt lk 29-40)**

**Vedru tugevus**

Õige vedrude pinge korral hoiab garaažiukse plaat garaažiukse liikumisel kergelt ülespoole. Iga hoolduskorra käigus tuleb vedru pinget kontrollida ja vajadusel vedru pingutada.

**Enne esmakasutust kontrollida ust vastavalt peatükile 4 „Hooldus ja remont“!**

## Cienījamo klient,

priecājamies, ka esat izvēlēties vienu no mūsu uzņēmumā ražotajiem produktiem.

## Noteikti saglabāt instrukciju!

Izlasīt instrukciju un ievērot to! Instrukcija satur svarīgu informāciju par to, kā droši veikt sekciju vārtu montāžu un kā tos ekspluatēt, kā profesionāli uzturēt un veikt to apkopi, lai Jums tie labi kalpotu daudzus gadus.

## SATURS

## LAPPUSE

1	<b>Svarīgi norādījumi</b>	23
2	<b>Montāža</b>	23



## Attēlu sadaļa

29-40

3	<b>Ekspluatācija</b>	82
3.1	Vārtu lietošana – informācija par bīstamību	82
3.2	Tīrīšana un kopšana	82
4	<b>Apkope un remontdarbi</b>	82
4.1	Pārbaude un apkopes darbi	82
4.2	Darbības traucējumi un to novēršana	83
4.3	Krāsošana	83
5	<b>Demontāža</b>	83

## 1 SVARĪGI NORĀDĪJUMI

Garāžas sekciju vārtu 40. modeļa montāžu, apkopi, remontdarbus un demontāžu drīkst veikt tikai speciālists (persona atbilstoši Eiropas standartam EN 12635).



Bojājumu gadījumā (apgrūtināta vēršanās vai citi traucējumi) pieaicināt speciālistu, kurš veic pāraudi un remontdarbus.

Speciālistam jāraugās, lai tiktu ievērotas attiecīgās valsts nacionālās darba drošības normas. Pirms ekspluatācijas pārbaudīt, vai vārtu tehniskais stāvoklis ir nevainojams un vai vārti atrodas līdzsvarā, lai tos varētu vērt arī ar roku (EN 12604). Sekciju vārtu 40. modeļa pielietojuma joma ir noteikta standartā EN 13241-1.

Montējot vārtus, uzmanīties no iespējama apdraudējuma, kā to saprot ar standartu EN 12604 un EN 12453. Svarīgi norādījumi par bīstamību ir ietverti šajā instrukcijā un marķēti ar attiecīgu apzīmējumu:



Šie garāžas vārti ir konstruēti un paredzēti tikai privātai ekspluatācijai.

## 2 MONTĀŽA

Pirms vārtu iebūvēšanas vārtu ailei un ēkas grīdai jābūt gatavai.

- Raudzīties, lai ēkas un vārtu konstrukcijas savienojums būtu drošs. Pēc būvnormām pārbaudīt pievienoto stiprināšanas līdzekļu piemērotību. Vārtu konstrukciju pie ēkas nesošajām daļām drīkst piestiprināt vienīgi ar būvinženiera, kurš atbild par statiku, atļauju.
- Rūpēties par pietiekošu ūdens noteci ap grīdas blīvējuma vietu un aplodas detaļām, pretējā gadījumā veidojas rūsas. (skat. Montāžas datus)
- Rūpēties par ēkas žāvēšanu vai vēdināšanu, pretējā gadījumā veidojas rūsas.
- Apmetot vai krāsojot, noteikti aplāt vārtus, jo uzšķīdusi java, cements, ģipsis, krāsa u.t.t. var bojāt vārtu virsmu.
- Sargāt vārtus no agresīvām un kodīgām vielām, kā piem. salpetra reakcija no akmeņiem vai jomas, no skābēm, sārmu, smalkās sāls, no agresīviem krāsošanas līdzekļiem vai blīvēšanas materiāliem, pretējā gadījumā veidojas rūsas.

**Lai iebūvēšanu varētu veikt vienkārši un droši, precīzi ievērot turpmākos norādījumus! (Lpp. 29-40)**

## Atsperu spriegojums

Ja atsperes ir nospriegotas pareizi, vārtu plāksnei ir tendence nedaudz celties uz augšu. Ikreiz, veicot apkopi, pārbaudīt atsperu spriegojumu un pieregulēt pēc nepieciešamības.

**Pirms pirmās ekspluatācijas reizes, pārbaudīt vārtus kā aprakstīts 4. nodaļā „Apkope un remontdarbi”!**

Poštovani klijentu,

radujemo se što ste se odlučili na kupnju proizvoda iz naše kuće.

Sačuvajte ove upute!

**Pročitajte ovu uputu pažljivo i ravnajte se prema njemu! Dobit ćete važne informacije za bezopasno montiranje, upotrebljavanje, pravilno čišćenje i održavanje sekcijskih vrata, kako bi dugo godina uživali u ovom proizvodu.**

SADRŽAJ	STRANICA
1 <b>Važni savjeti</b>	24
2 <b>Montaža</b>	24



**Slikovni dio** 29-40

<b>3    Korištenje</b>	84
3.1    Upotreba vrata - upozorenja	84
3.2    Čišćenje i održavanje	84
<b>4    Održavanje i popravci</b>	84
4.1    Radovi provjere i održavanje	84
4.2    Smetnje u funkcioniranju i otklanjanje štete	85
4.3    Tretiranje bojom	85
<b>5    Demontaža</b>	85

## 1    VAŽNI SAVJETI

**Montažu, održavanje, popravke i demontažu sekcijskih garažnih vrata BR 40 treba izvesti stručna osoba (stručne osobe prema EN 12635).**



**Ukoliko otkazu vrata (otežano klizanje ili druge smetnje) odmah treba pozvati stručnjaka koji će ih provjeriti/ popraviti.**

Stručnjak treba obratiti pažnju na to da odgovarajući nacionalni propisi o sigurnosti na radu budu pridržavani. Prije prve upotrebe vrata treba provjeriti da vrata, što se tiče mehaničkog dijela, nemaju nikakvu grešku i da li se nalaze u ravnoteži tako da je ručno korištenje lagano (EN 12604). Područje korištenja sekcijskih vrata BR 40 određuje se putem EN 13241-1.

Obratite pažnju pri montaži vrata na moguće opasnosti u smislu EN 12604 i EN 12453. Važni naputci označeni su u ovoj uputi sljedećim simbolom:



**Ova garažna vrata konstruirana su i predviđena samo za privatnu upotrebu.**

## 2    MONTAŽA

Prije ugradnje vrata, otvor za vrata i pod zgrade trebaju biti završeni.

- Osigurajte sigurnu poveznicu s gra?evinskim objektom. Provjerite značajke sredstava za pričvršćivanje koje ste dobili uz vrata da li odgovaraju gra?evinskim okolnostima. Pričvrstite vrata na noseće dijelove zgrade samo uz dozvolu statičara.
- Pobrinite se da postoji dovoljan odljev vode u području podne brtve i dijela okvira, inače postoji opasnost od korozije! (vidi podaci za ugradnju)
- Pobrinite se za dovoljno sušenje odnosno provjetranje zgrade, inače postoji opasnost od korozije!
- Prije radova žbukanja i bojanja vrata obavezno trebaju biti djelotvorno zaštićena od mrlja žbuke, cementa, gipsa, boje itd. koji mogu dovesti do oštećenja površine.
- Zaštitite vrata od agresivnih sredstava i kiselina kao što su npr. reakcije dušične kiseline iz kamenja ili žbuke, kiseline, lužine, sol za posipavanje, agresivna sredstva za bojanje ili materijal za brtvljenje, inače postoji opasnost od korozije.

**Za jednostavnu i sigurnu ugradnju držite se sljedećih uputa i slijedite ih pažljivo korak po korak! (S. 29-40)**

### Zatezne opruge

Vrata pri pravilnom naponu opruga imaju u radu laganu tendenciju prema gore. Pri svakom održavanju treba provjeriti napetost opruga i ako je potrebno eventualno ih zategnuti.

**Prije prve upotrebe provjerite vrata prema odlomku 4 „Održavanje i popravci“!**



## Dragi kupci,

drago nam je što ste se odlučili za proizvod naše kuće.

## Dobro čuvajte ovo uputstvo!

**Molimo Vas da pročitate ovo uputstvo i da ga se pridržavate! U njemu ćete naći važne informacije za bezopasnu montažu, pogon te za stručnu negu i održavanje sekcijских vrata, a sve da ista dugo potraju na Vašu radost.**

SADRŽAJ	STRANA
1 <b>Važne napomene</b>	25
2 <b>Montaža</b>	25



## Slikovni deo

29-40

3 <b>Pogon</b>	86
3.1 Rukovanje vratima – moguće opasnosti	86
3.2 Čišćenje i nega	86
4 <b>Održavanje i popravke</b>	86
4.1 Radovi na kontroli i održavanju	86
4.2 Smetnje u radu i otklanjanje kvarova	87
4.3 Tretman bojama	87
5 <b>Demontaža</b>	87

1    **VAŽNE NAPOMENE**

**Montažu, održavanje, popravke i demontažu sekcijских garažnih vrata BR 40 isključivo smeju obavljati stručna lica (kvalifikovane osobe prema EN 12635).**



**U slučaju zastoja (zapinjanja i ostalih kvarova) neophodno je proveru/ popravku vrata odmah poveriti stručnjaku.**

Stručnjak se mora pridržavati propisa o sigurnosti na radu važećih u dotičnoj zemlji. Pre puštanja vrata u pogon neophodno je proveriti da li se u mehaničkom pogledu nalaze u besprekornom stanju i da li su tako izbalansirana da se mogu lako posluživati i rukom (EN 12604). Područje primene sekcijских vrata BR 40 utvrđeno je normom EN 13241-1.

Prilikom montaže vrata treba obratiti pažnju na moguće opasnosti u smislu standarda EN 12604 i EN 12453. Važne napomene o opasnostima označene su u ovom uputstvu sledećim simbolom:



**Ova garažna vrata su projektovana i namenjena isključivo za privatnu upotrebu.**

2    **MONTAŽA**

Pre ugradnje vrata moraju biti završeni otvor za vrata i pod zgrade.

- Uspostavite čvrst spoj sa građevinskim objektom. Proverite da li isporučena pričvrstna sredstva odgovaraju građevinskim datostima. Vrata sa čitavom konstrukcijom smete pričvrstiti za noseće delove zgrade isključivo uz odobrenje inženjera-statičara.
- Morate obezbediti zadovoljavajući odvod vode u području podne zaptivke i delova okvira, inače postoji opasnost od korozije! (vidi montažne podatke)
- Pobrinite se da prostorija ostane suva i dovoljno provetravana, inače postoji opasnost od korozije!
- Pre obavljanja zidarskih (malterisanje) i molerskih radova moraju se vrata obavezno efikasno zaštititi, jer ih malter, cement, gips, boja itd. mogu poprskati i time oštetiti njihovu površinu.
- Zaštitite vrata od agresivnih i nagrizaćućih materijala, kao npr. od azotnih reakcija kamena ili maltera, kiselina, lužina, soli za posipanje, agresivnih premaza ili zaptivnih materijala, jer inače postoji opasnost od korozije.

**Za jednostavnu i sigurnu ugradnju pažljivo provedite sledeće radne postupke! (str. 29-40)**

**Zatezanje opruge**

Pri pravilnoj zategnutosti opruga krilo vrata prilikom kretanja lako tendira nagore. Pri svakom remontu treba proveriti napon opruge i po potrebi je naknadno zategnuti.

**Pre prvog stavljanja u pogon treba vrata proveriti prema 4. poglavlju «Održavanje i popravke»!**

## Προς την αξιότιμη πελατεία μας


σας ευχαριστούμε που επιλέξατε ένα προϊόν της εταιρείας μας.

**Το παρόν εγχειρίδιο πρέπει να φυλάσσεται με προσοχή!**

**Παρακαλούμε διαβάστε και τηρείτε τις παρούσες οδηγίες! Εδώ θα βρείτε σημαντικές πληροφορίες για την ασφαλή συναρμολόγηση, για τη λειτουργία και για τη σωστή περιποίηση και συντήρηση της σπαστής πόρτας, εξασφαλίζοντας έτσι πολυετή σωστή λειτουργία του προϊόντος.**

## ΠΙΝΑΚΑΣ ΠΕΡΙΕΧΟΜΕΝΩΝ

## ΣΕΛΙΔΑ

1	Σημαντικές οδηγίες	26
2	Συναρμολόγηση	26
	 <b>Εικόνες</b>	29-40
3	<b>Λειτουργία</b>	88
3.1	Χειρισμός της πόρτας - Προειδοποιήσεις κινδύνων	88
3.2	Καθαρισμός και φροντίδα	88
4	<b>Συντήρηση και επισκευές</b>	88
4.1	Εργασίες ελέγχου και συντήρησης	88
4.2	Βλάβες λειτουργίας και αποκατάσταση ζημιών	89
4.3	Βαφή	89
5	<b>Αποσυναρμολόγηση</b>	89

## 1 ΣΗΜΑΝΤΙΚΕΣ ΟΔΗΓΙΕΣ

**Η συναρμολόγηση, η συντήρηση, οι επισκευές και η αποσυναρμολόγηση της σπαστής γκαραζόπορτας BR 40 θα πρέπει να εκτελούνται από ειδικούς (αρμόδια άτομα σύμφωνα με το EN 12635).**



**Σε περίπτωση που η πόρτα δεν λειτουργεί καλά (δυσκολία στην κίνηση ή άλλες βλάβες) θα πρέπει να καλέσετε αμέσως ειδικό για να την ελέγξει / επισκευάσει.**

Ο ειδικός θα πρέπει να φροντίσει για την τήρηση των εκάστοτε εθνικών διατάξεων για την εργασιακή ασφάλεια. Πριν την έναρξη λειτουργίας της πόρτας θα πρέπει να ελεγχθεί ότι η πόρτα δεν παρουσιάζει μηχανικά προβλήματα και ότι βρίσκεται σε ισορροπία, ώστε ο χειρισμός της να είναι εύκολος και χειροκίνητος (EN 12604). Η περιοχή χρήσης της σπαστής πόρτας BR 40 καθορίζεται στο EN 13241-1.

Προσέξτε κατά τη συναρμολόγηση της πόρτας ενδεχόμενους κινδύνους σύμφωνα με το EN 12604 και το EN 12453. Σημαντικές οδηγίες για τους κινδύνους επισημαίνονται στις οδηγίες με το παρακάτω σύμβολο:



**Αυτή η γκαραζόπορτα έχει κατασκευαστεί και προορίζεται για ιδιωτική χρήση.**

## 2 ΣΥΝΑΡΜΟΛΟΓΗΣΗ

Πριν την τοποθέτηση της πόρτας πρέπει να είναι έτοιμο το άνοιγμα της πόρτας και το δάπεδο του κτιρίου.

- Συνδέστε σταθερά στο δομικό στοιχείο. Ελέγξτε την καταλληλότητα των παρεχόμενων μέσων στερέωσης για τα υπάρχοντα δομικά στοιχεία. Στερεώστε το σύστημα πόρτας σε φέροντα στοιχεία του κτιρίου μόνο κατόπιν έγκρισης του στατικού.
- Φροντίστε για επαρκή παροχέτευση του νερού στην περιοχή της στεγανοποίησης του δαπέδου και των τμημάτων κάσας, διαφορετικά υπάρχει κίνδυνος διάβρωσης! (βλ. δεδομένα τοποθέτησης)
- Φροντίστε για επαρκές στέγνωμα ή/και αερισμό του κτιρίου, διαφορετικά υπάρχει κίνδυνος διάβρωσης!
- Πριν από εργασίες επιχρισμάτων και χρωματισμών θα πρέπει πρώτα οπωσδήποτε να καλυφθεί καλά η πόρτα, διότι πιτσιλιές από κονίαμα, τσιμέντο, γύψο, χρώμα κ.λπ. μπορούν να προκαλέσουν ζημιές στην επιφάνεια.
- Προστατεύστε την πόρτα από οξέα και καυστικά μέσα, όπως π.χ. αντιδράσεις νιτρικού νατρίου από λιθοδομές ή κονίαμα, οξέα, βάσεις, αλάτι για τον πάγο, υλικά χρωμάτων οξειάς δράσης ή υλικό στεγανοποίησης, διαφορετικά υπάρχει κίνδυνος διάβρωσης.

**Για μια εύκολη και ασφαλή τοποθέτηση, ακολουθήστε πιστά τα παρακάτω θήματα εργασίας! (βλ. 29-40)**

## Σύσφιξη ελατηρίων

Αν η σύσφιξη των ελατηρίων στη διαδρομή της πόρτας είναι σωστή, το φύλλο της πόρτας έχει μια ελαφριά τάση προς τα πάνω. Σε κάθε συντήρηση θα πρέπει να ελέγχεται η σύσφιξη των ελατηρίων και αν χρειάζεται να σφίγγονται κι άλλο.

**Πριν από την πρώτη λειτουργία, ελέγξτε την πόρτα σύμφωνα με το κεφάλαιο 4 "Συντήρηση και επισκευές"!**

Mult stimat client,

ne bucurăm că v-ați decis asupra unui produs al firmei noastre.

**Păstrați cu grijă aceste instrucțiuni!**

**Vă rog să citiți și să fiți atenți la aceste instrucțiuni! Ele vă dau informații importante pentru montarea fără risc, funcționare, îngrijirea corespunzătoare și întreținerea ușii secționale, astfel încât să vă bucurați mulți ani de acest produs.**

CUPRINS	PAGINA
1 Indicații importante	27
2 Montare	27



Parte ilustrată

29-40

3 Funcționare	90
3.1 Acționarea ușii – atenționare asupra pericolelor	90
3.2 Curățirea și îngrijirea	90
4. Intreținere și reparații	90
4.1 Lucrări de verificare și întreținere	90
4.2 Defecțiuni de funcționare și înlăturarea defecțiunilor	91
4.3 Tratarea culorilor	91
5 Demontare	91

## 1 INDICAȚII IMPORTANTE

**Montarea, întreținerea, reparațiile și demontarea ușii secționale de garaj seria 40 trebuie să fie executate de persoane competente (persoane competente conform EN 12635).**



**La cedarea ușii (funcționare greoaie sau alte defecte) trebuie imediat însărcinată o persoană competentă cu verificarea/ reparația.**

Persoana competentă trebuie să aibe în vedere că normele naționale de tehnica securității muncii trebuiesc respectate. Înaintea dării în folosință a ușii se verifică dacă ușa se află într-un stadiu mecanic fără defect și deci în echilibru astfel încât să poată fi acționată manual (EN 12604) Domeniul de folosință al ușilor secționale seria 40 se stabilește prin EN 13241-1.

Fiți atenți asupra pericolelor posibile din timpul montării în sensul EN 12604 și EN 12453. Indicații importante asupra pericolelor sunt marcate în aceste instrucțiuni cu următorul simbol:



**Această ușă de garaj este construită și prevă zută numai pentru domeniul rezidențial.**

## 2 MONTARE

Înainte de montarea ușii trebuie ca golul și pardoseala clădirii să fie finisate.

- Realizați o legătură sigură cu elementele de construcție. Verificați potrivirea elementelor de fixare livrate conform cu situația construcției existente. Fixați instalația ușii de elementele portante ale construcției numai cu aprobarea serviciului de rezistență.
- Asigurați-vă de o evacuare suficientă a apelor în zona etanșării din pardoseală și a tocurilor altfel există pericolul coroziunii (vezi datele de montare)!
- Asigurați-vă de o bună aerisire a clădirii altfel există pericolul coroziunii!
- Înainte de tencuire și de zugrăvire ușa trebuie protejată eficient deoarece stropii de mortar, cimentul gipsul, culuarea etc. pot duce la deteriorarea suprafeței.
- Protejați ușa de materiale acide și agresive cum ar fi reacția acidului azotic asupra pietrii și a mortarului, acizi, leșii, sare împrăștiată, materiale de zugrăvit sau de etanșat cu efecte agresive, altfel există pericolul coroziunii!

**Pentru o montare simplă și sigură urmați cu grijă următoarele etape de lucru! (S.29-40)**

### Tensionarea arcurilor

Foaia de ușă are la o tensionare corectă a arcurilor cursei ușii o tendință ușoară spre în sus. La fiecare întreținere se verifică tensiunea din arcuri pentru ca eventual să se retensioneze.

**Înainte de prima folosire ușa se va verifica corespunzător cu capitolul 4 "Întreținere și reparații."**

Уважаеми клиенти,

Благодарим Ви, че сте избрали продукт от нашия асортимент.

**Съхранявайте внимателно настоящата инструкция!**

**Моля, прочетете настоящата инструкция и обърнете внимание на указанията в нея! Тя ще Ви даде важна информация за безопасен монтаж и експлоатация, както и за компетентна поддръжка на секционната врата, за да можете дълги години да се радвате на този продукт.**

<b>СЪДЪРЖАНИЕ</b>		<b>СТРАНИЦА</b>
<b>1</b>	<b>Важни указания</b>	28
<b>2</b>	<b>Монтаж</b>	28



**Раздел с фигури**

29-40

<b>3</b>	<b>Експлоатация</b>	92
3.1	Обслужване на вратата – указания за безопасност	92
3.2	Почистване и поддръжане	92
<b>4</b>	<b>Поддръжка и ремонт</b>	92
4.1	Дейности по инспекцията и поддръжката	92
4.2	Нарушено функциониране и отстраняване на повредите	93
4.3	Боядисване на вратата	93
<b>5</b>	<b>Демонтаж</b>	93

## **1 ВАЖНИ УКАЗАНИЯ**

**Монтажът, поддръжката, ремонтът и демонтажът на секционните гаражни врати BR 40 трябва да се извършват от специално обучени за целта лица (компетентно лице съгласно EN 12635).**



**При повреждане на вратата (затруднено движение или други смущения) инспекцията/ремонтът трябва да бъде възложен на компетентно лице.**

Компетентното лице трябва да следи за спазването на валидните национални разпоредби относно безопасността на труда. Преди вратата да бъде пусната в експлоатация трябва да се провери, дали тя е в безупречно състояние от механична гледна точка, както и дали е в равновесие, така че да може да се обслужва лесно и ръчно (EN 12604). Областта на приложение на секционните врати BR 40 е определена от EN 13241-1.

По време на монтажа на вратата имайте предвид възможните опасности по смисъла на EN 12604 и EN 12453. В настоящата инструкция важните по отношение на безопасността указания са обозначени със следния символ:



**Тази гаражна врата е конструирана и предвидена само за частно ползване.**

## **2 МОНТАЖ**

Преди да започне монтажа на врата нейният светъл отвор, както и пода в сградата трябва да са напълно завършени.

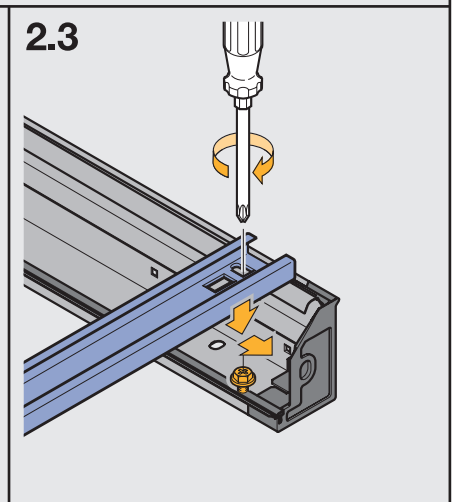
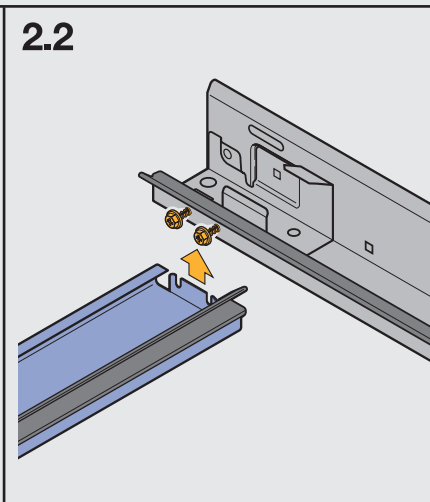
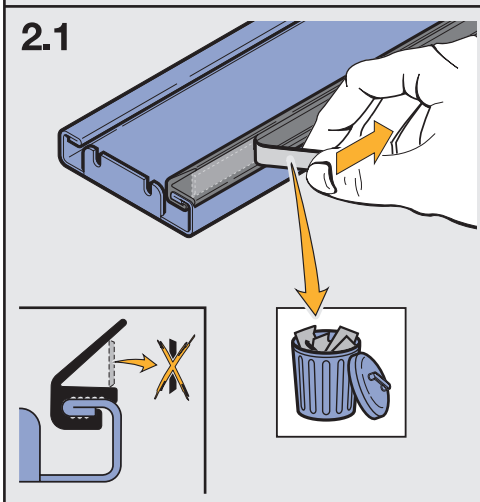
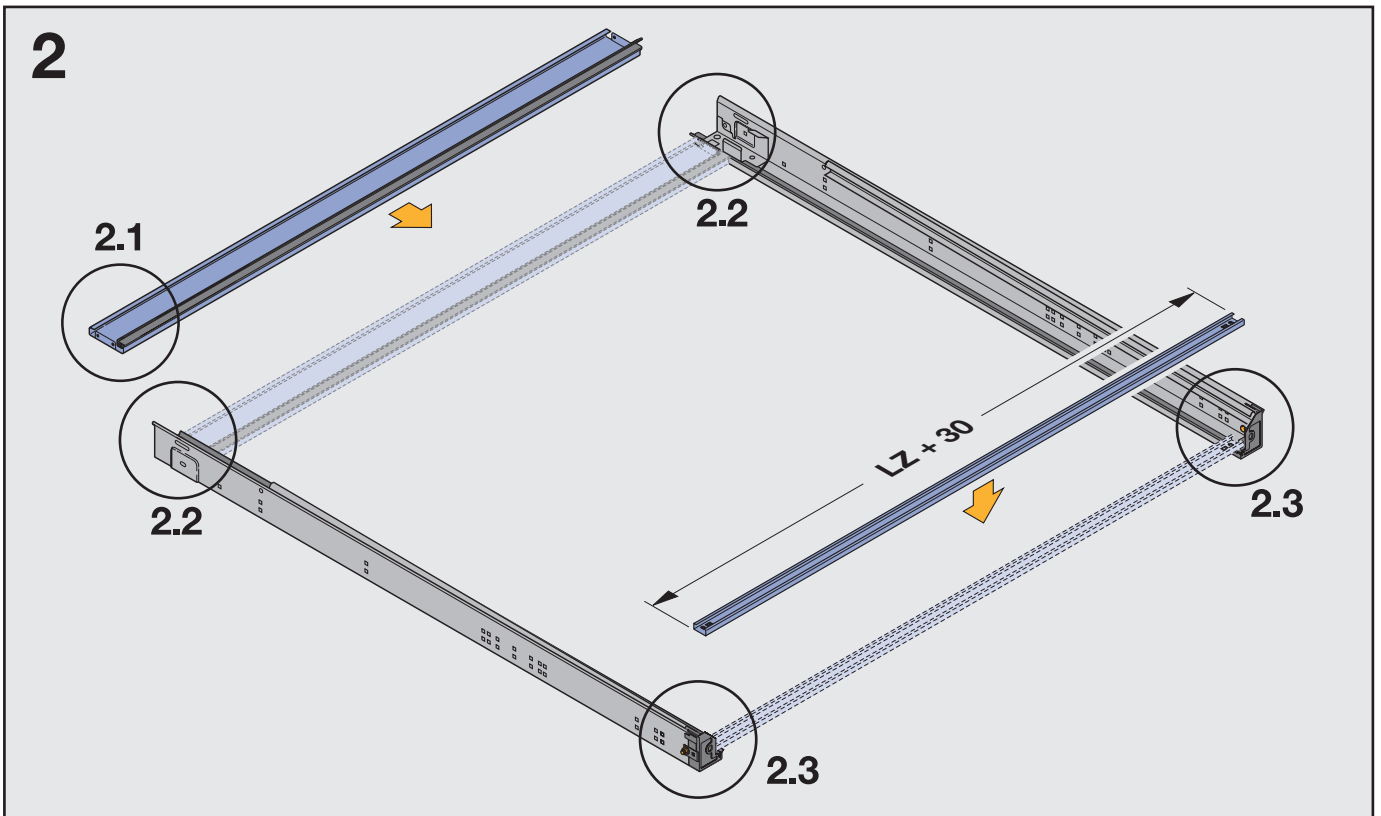
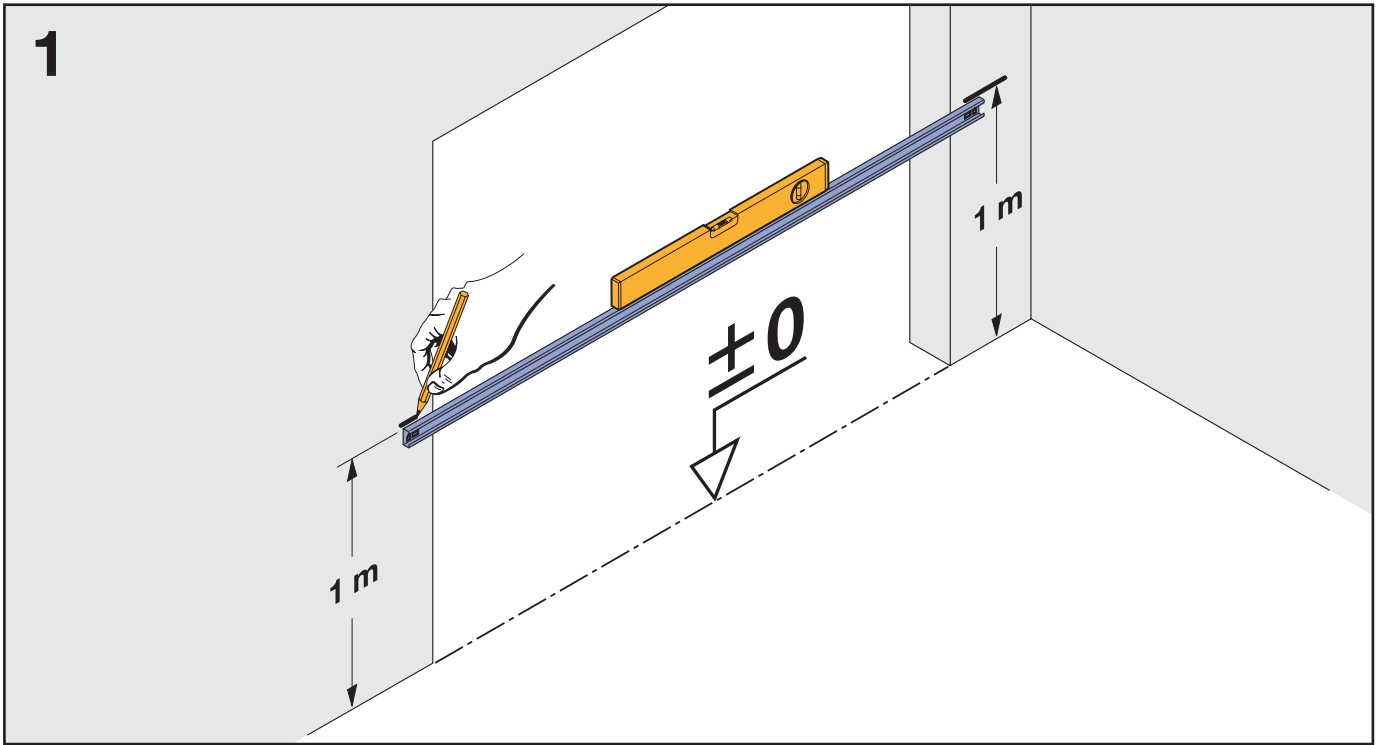
- Изгответе сигурна връзка със стените. Проверете дали доставеният закрепващ материал съответства на строителния материал, от който са изградени стените. Закрепете конструкцията на вратата за носещите елементи сградата само с разрешението на специалист в областта на статиката.
- Погрижете се за достатъчно оттичане на водата в областта на пода и касата, в противен случай има опасност от корозия! (виж Монтажни характеристики).
- Погрижете се за добрата вентилация на сградата, в противен случай има опасност от корозия!
- Преди извършване на работите по изготвяне на мазилката или боядисването на стените вратата непременно трябва да бъде добре защитена, тъй като пръските от мазилка, цимент, гипс, боя и др. могат да наранят повърхността ѝ.
- Защитете вратата от агресивни и разяждащи вещества, като напр. селитра от камъни или мазилка, киселини, основи, сол за ръсене, както и от бои или уплътняващи материали с агресивно действие, в противен случай има опасност от корозия.

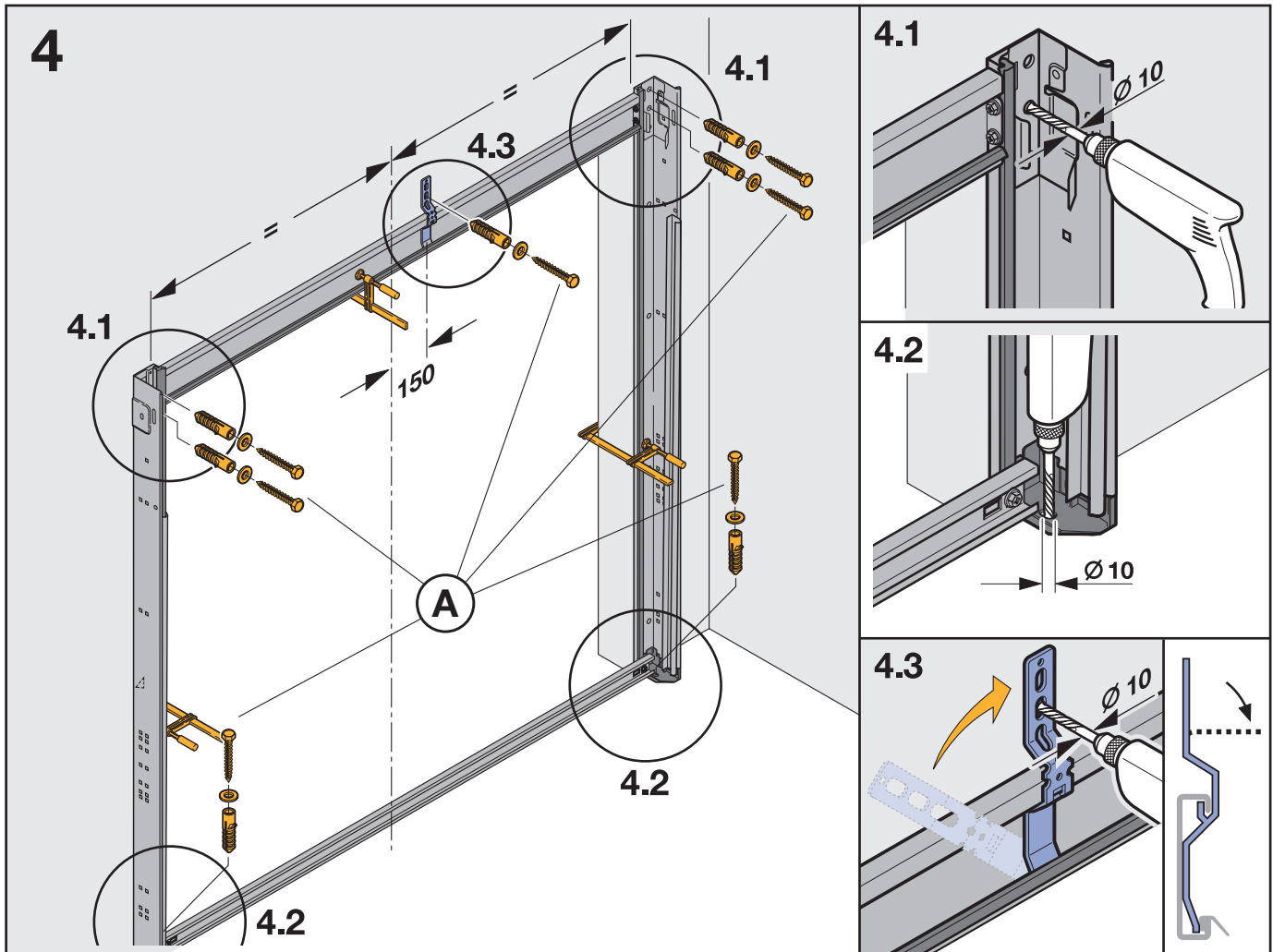
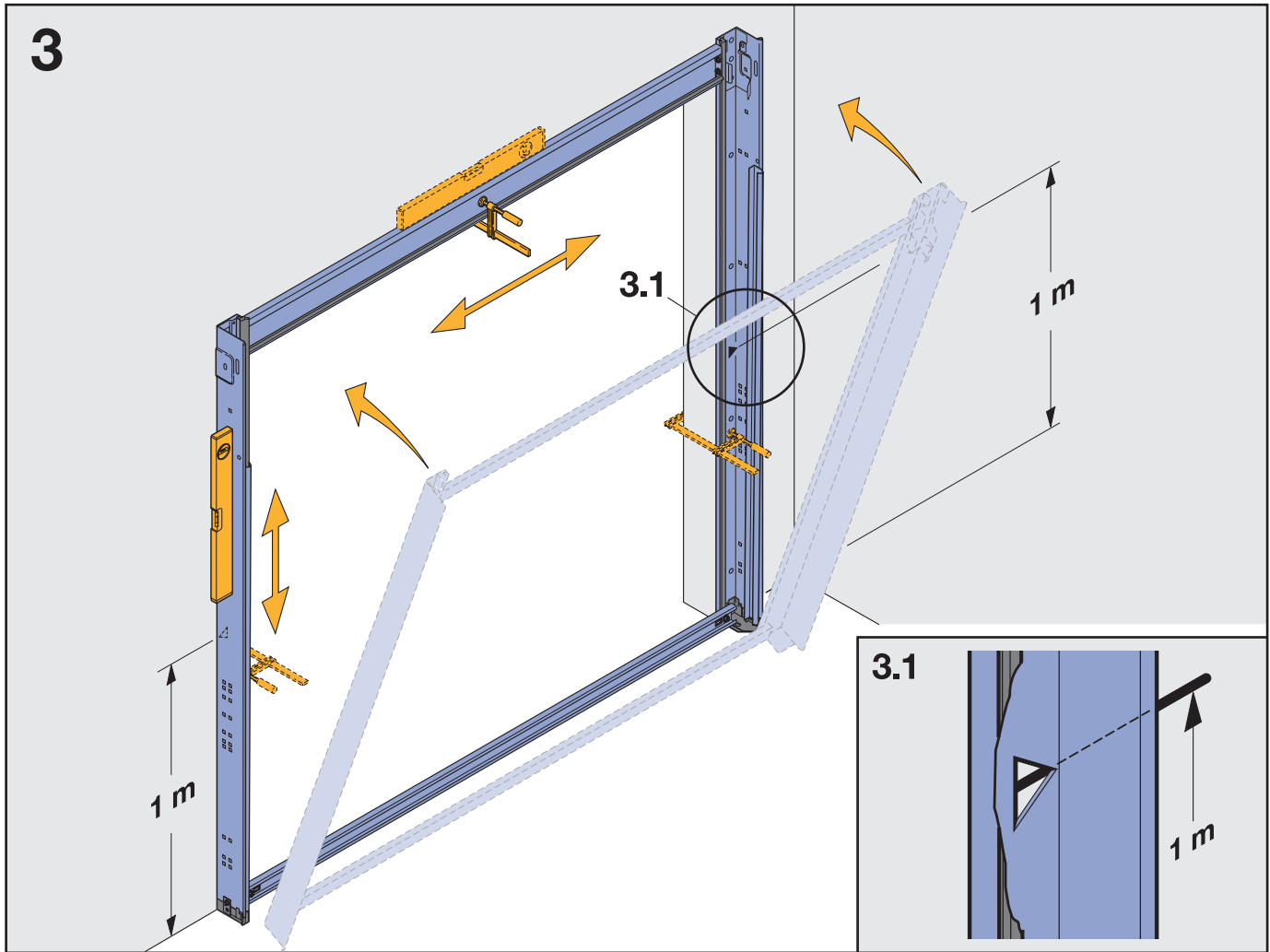
**За лесен и безопасен монтаж следвайте точно изброените по-долу стъпки! (стр. 29-40)**

### **Натягане на пружините**

При правилно натягане на пружините в хода на вратата ще се забелязва лека тенденция за повдигане нагоре. При всяка поддръжка трябва да се проверява натягането на пружините и ако се налага, да се предприема донатягане.

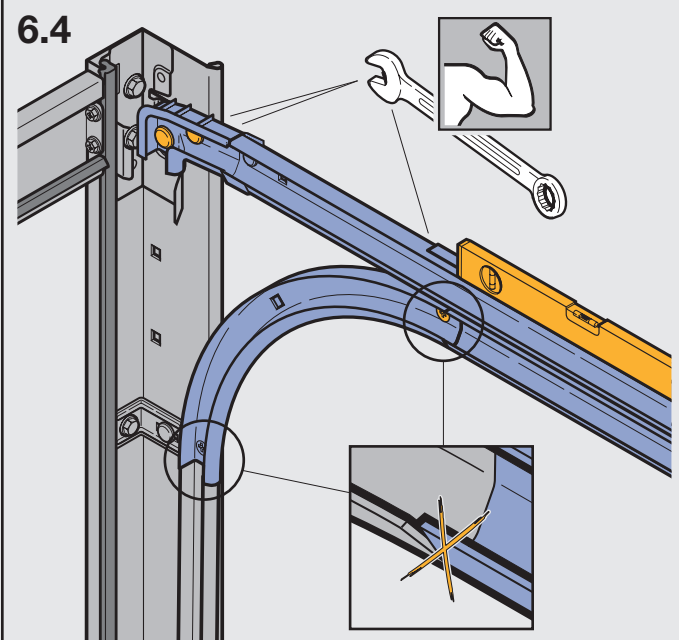
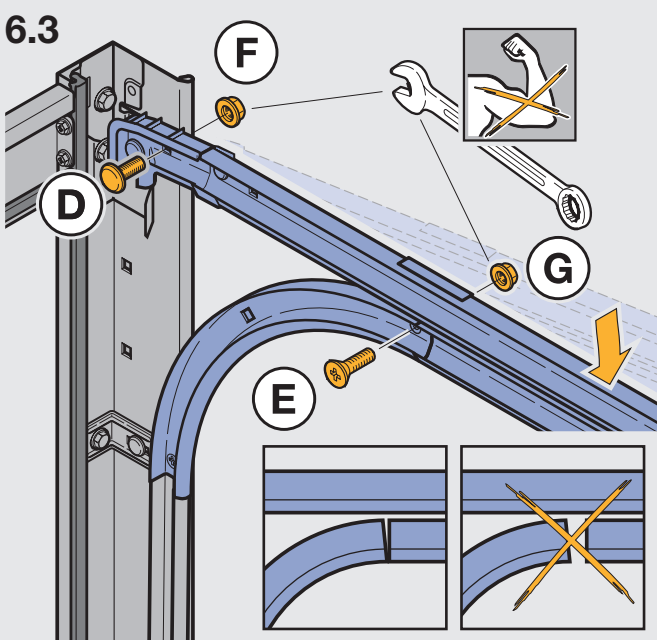
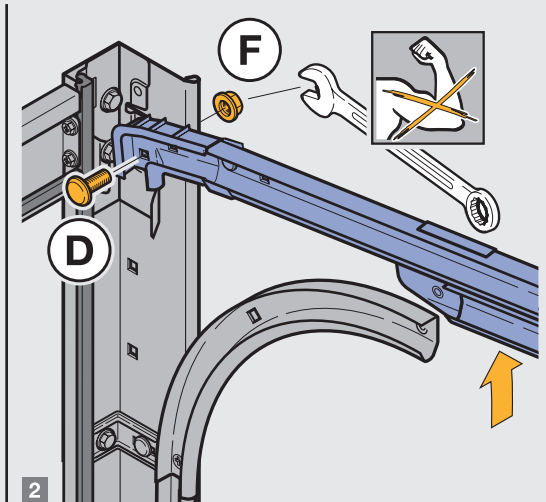
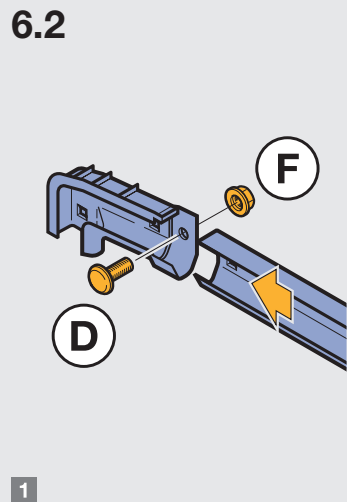
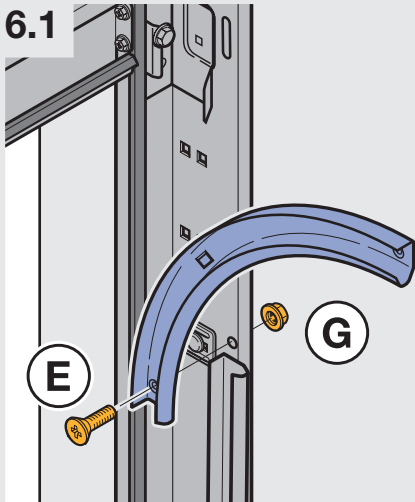
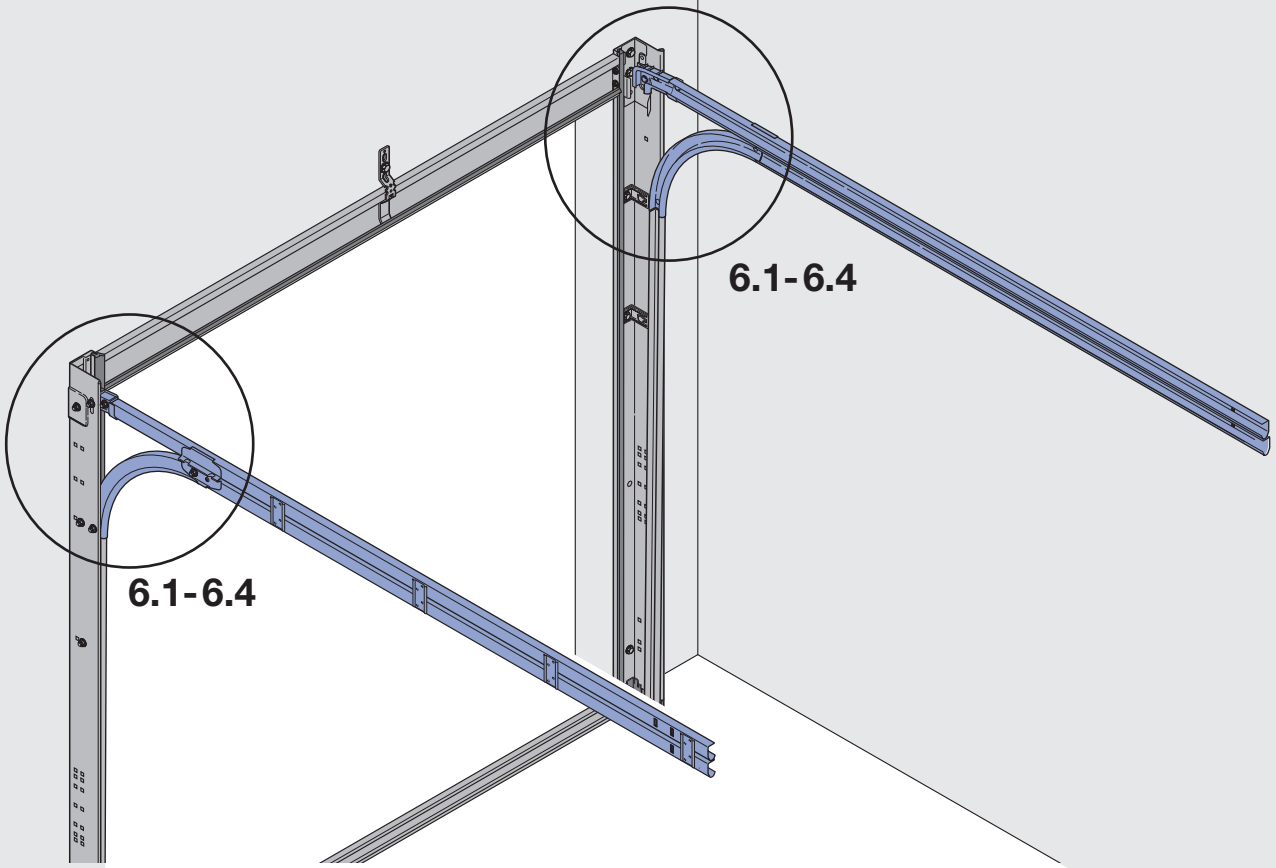
**Преди първото пускане в експлоатация, проверете вратата в съответствие с глава 4 “Поддръжка и ремонт”!**





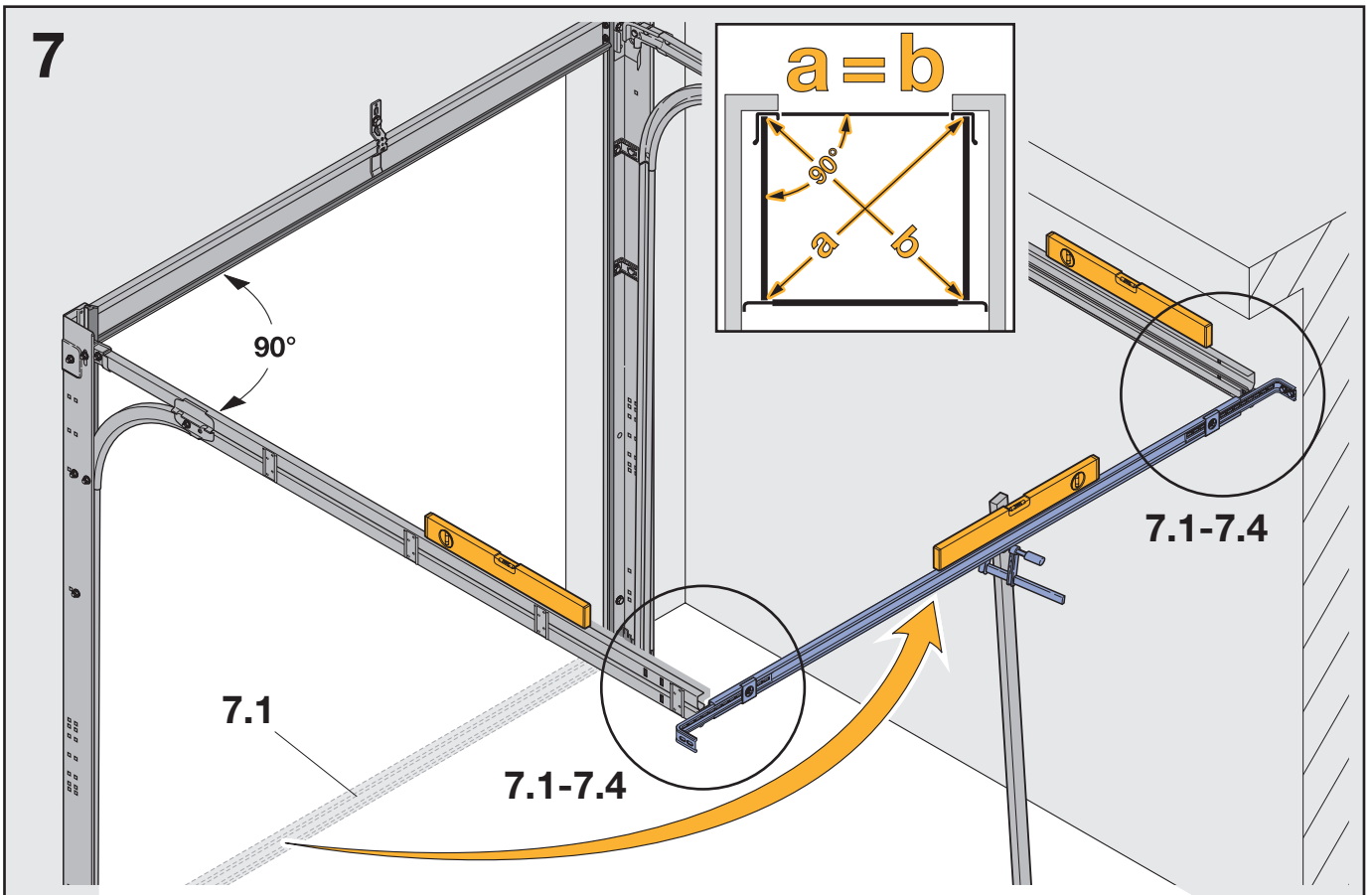


6

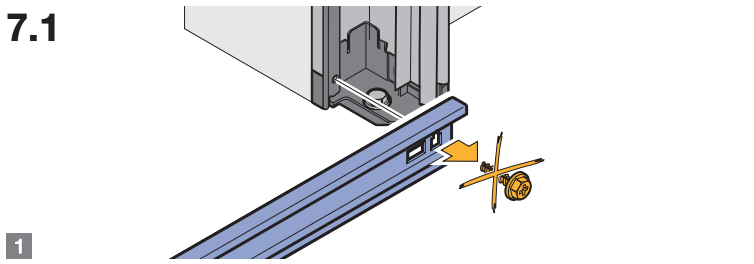




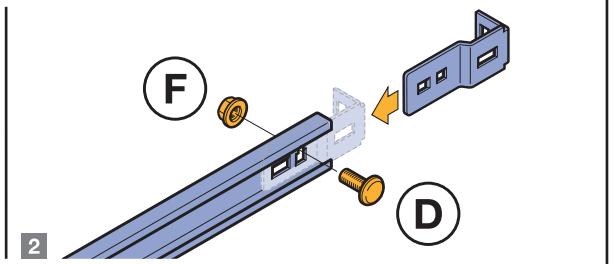
7



7.1

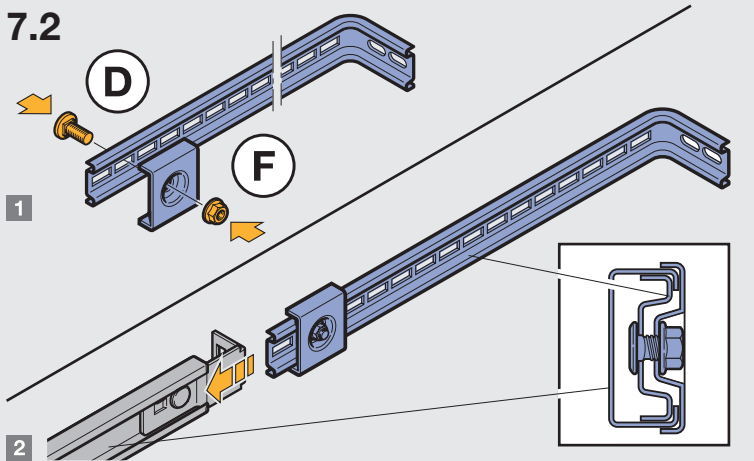


1

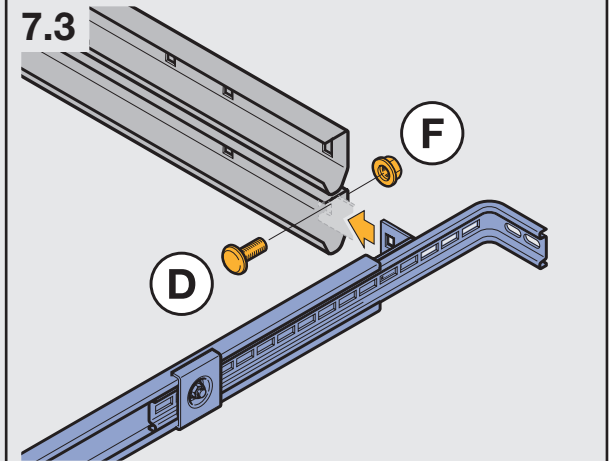


2

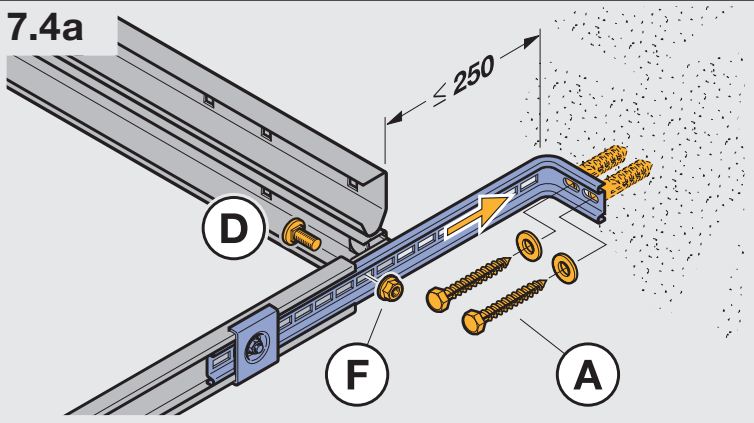
7.2



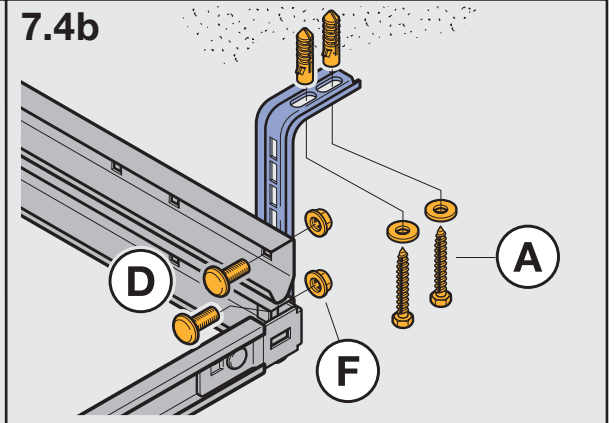
2



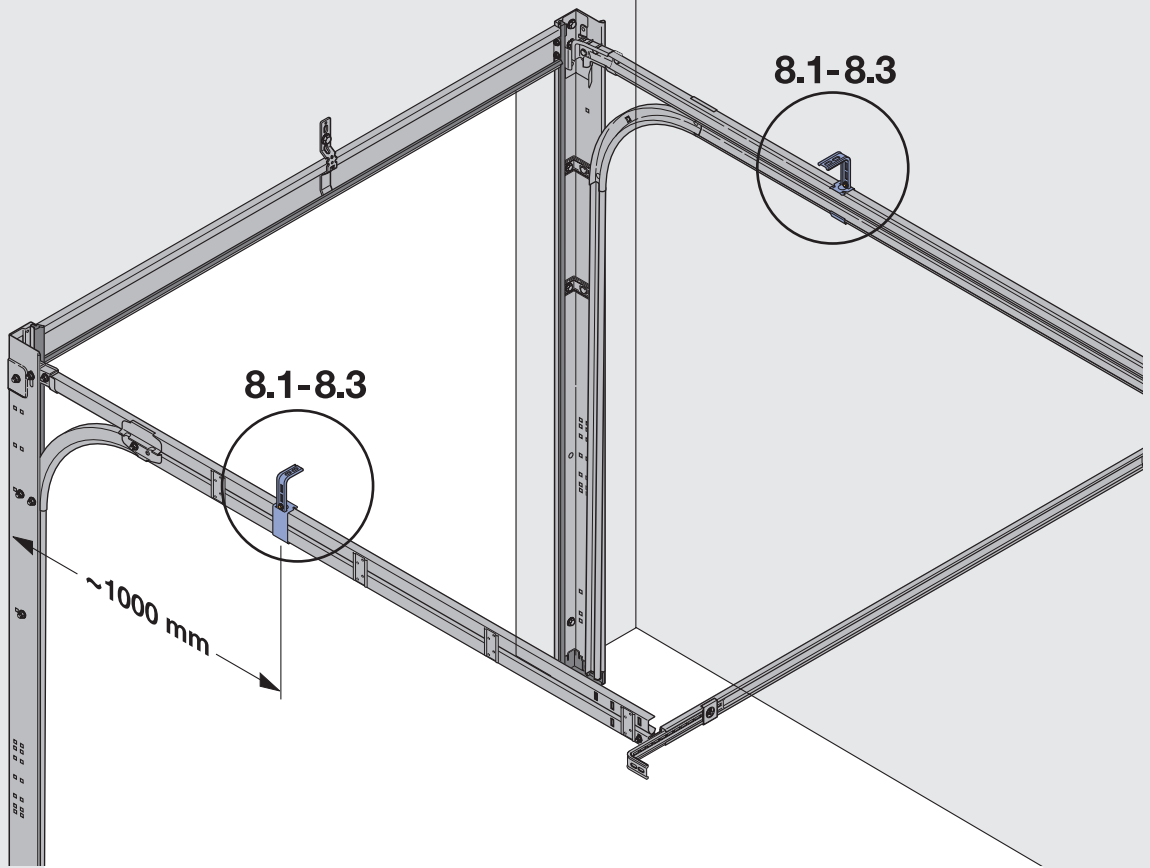
7.4a



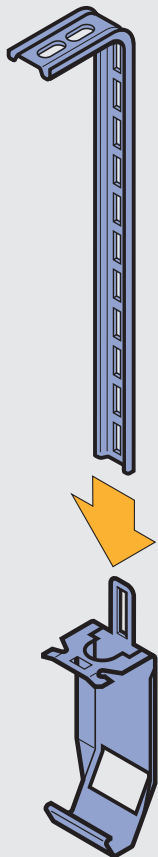
7.4b



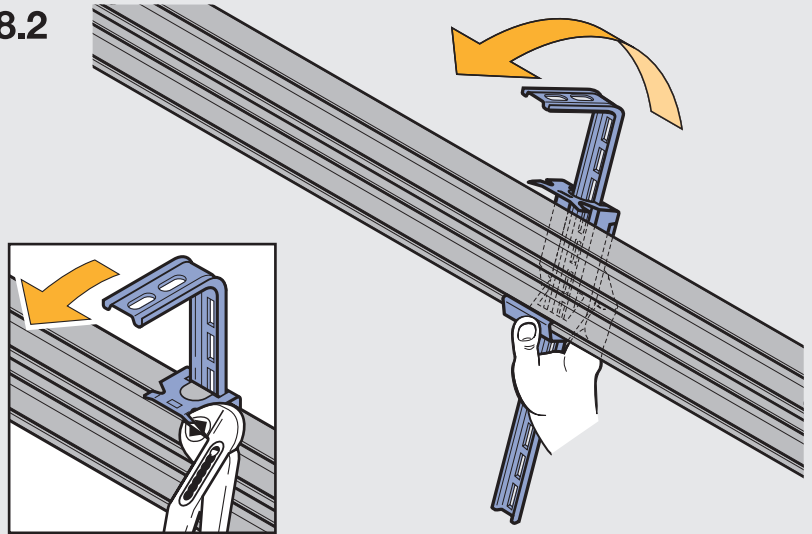
8



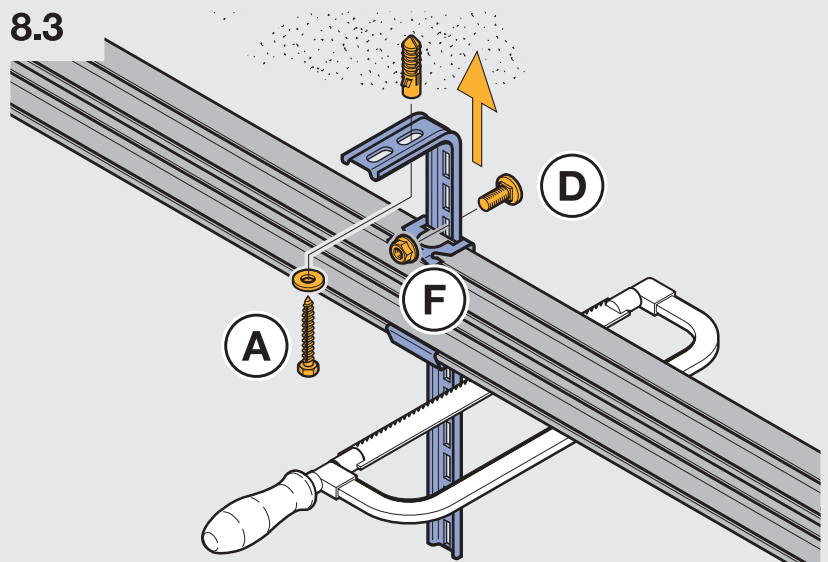
8.1



8.2



8.3



9

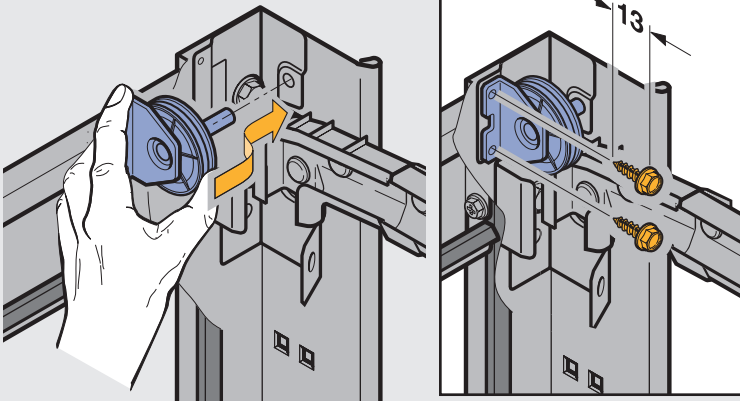
9.1/9.2

9.1/9.2

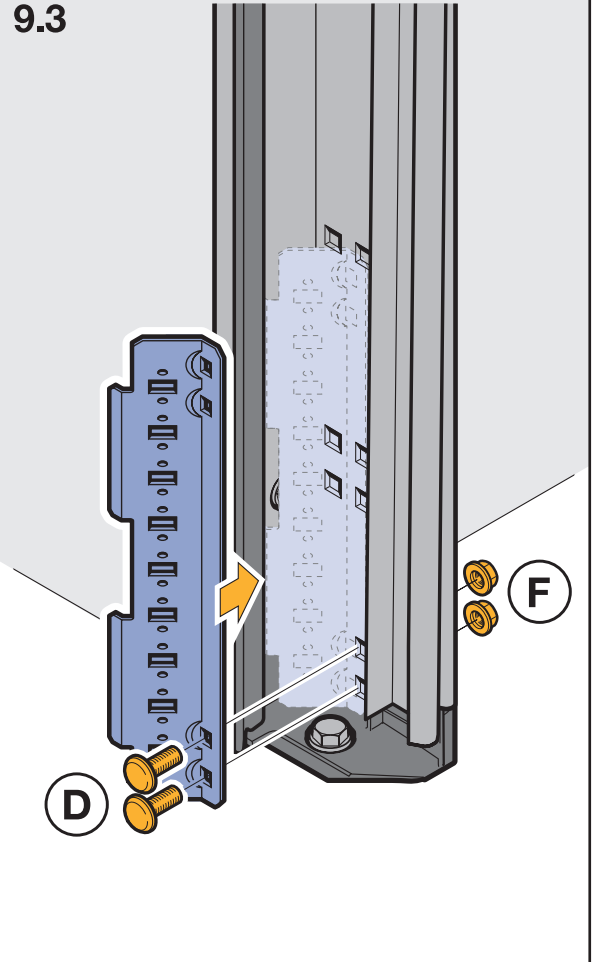
9.3

9.3

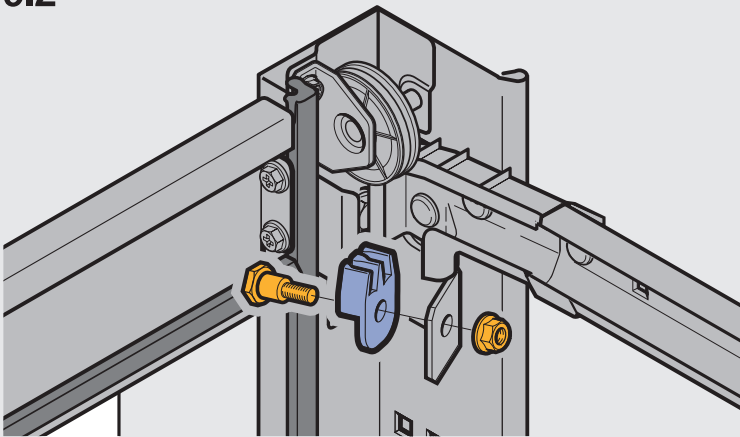
9.1



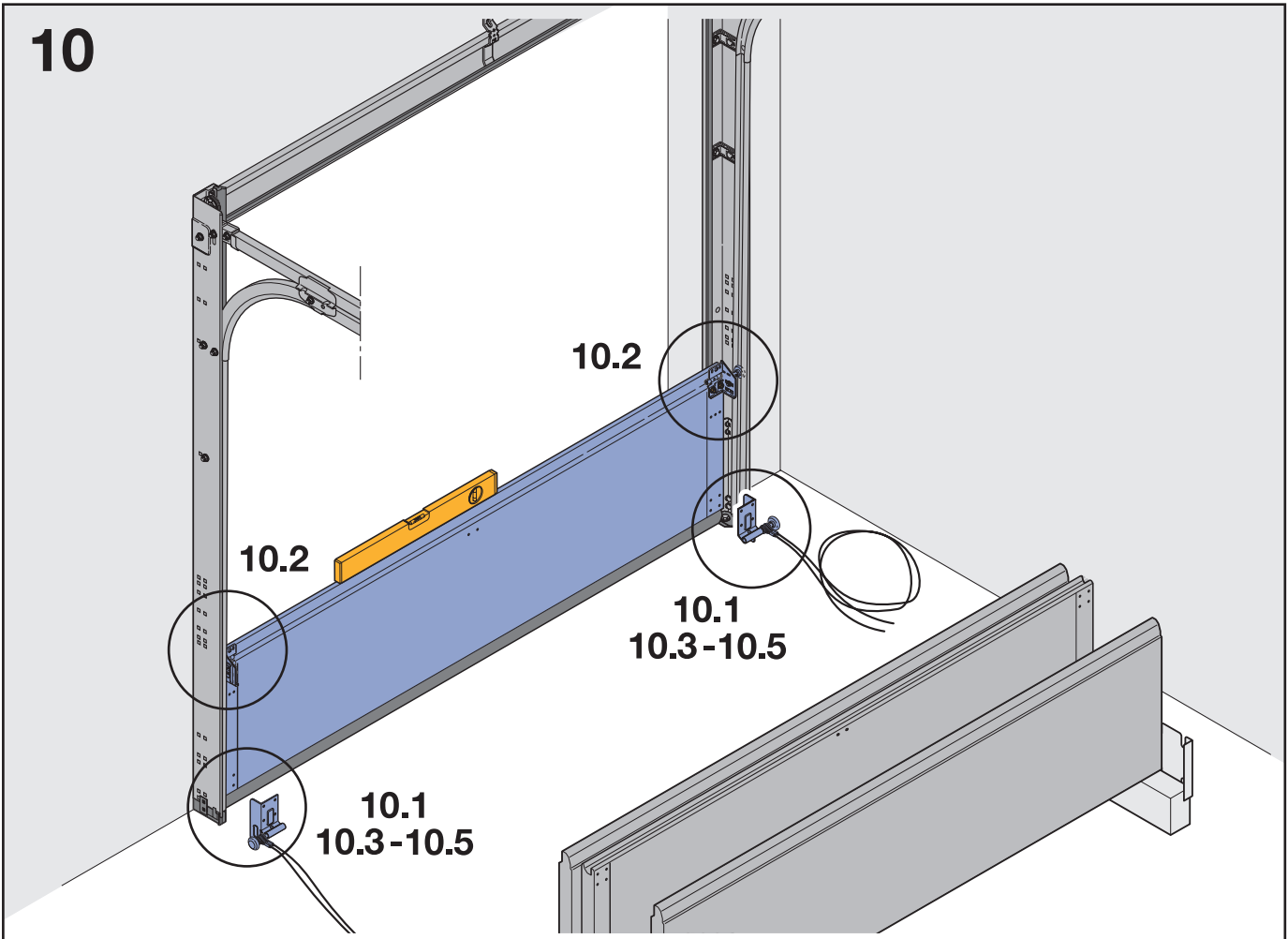
9.3



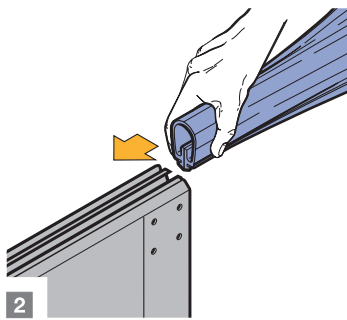
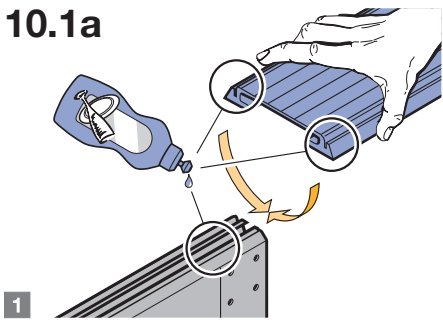
9.2



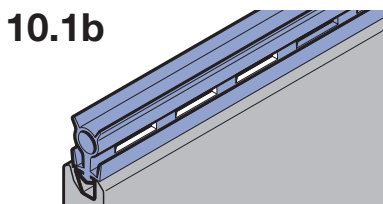
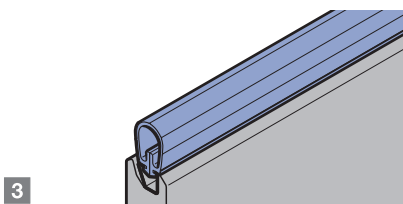
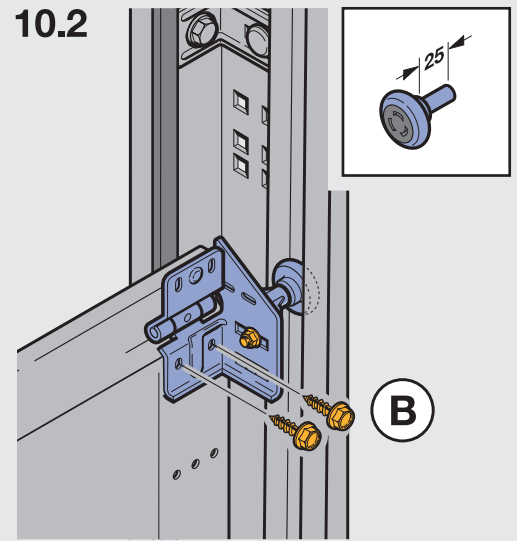
10



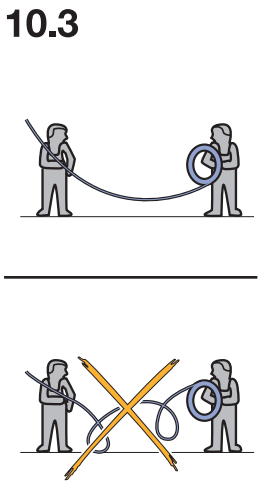
10.1a



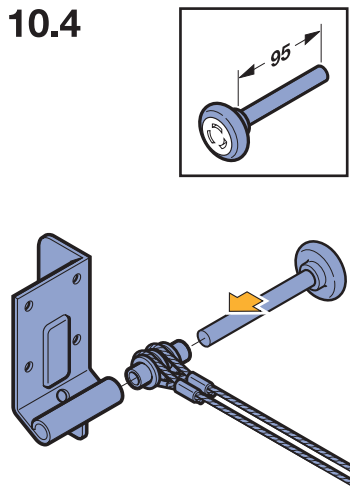
10.2



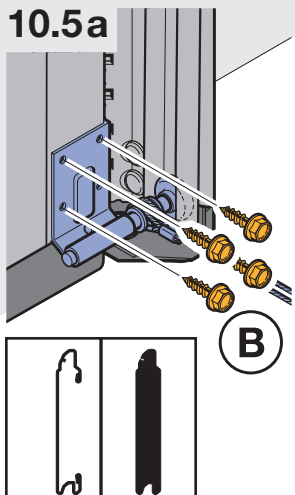
10.3



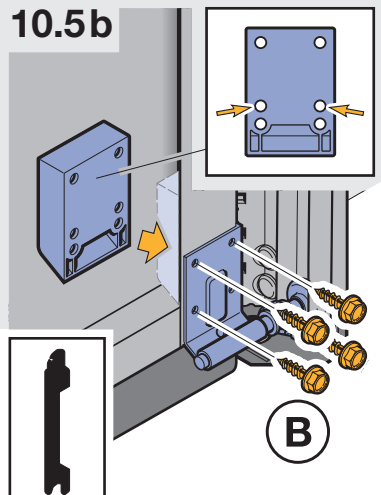
10.4



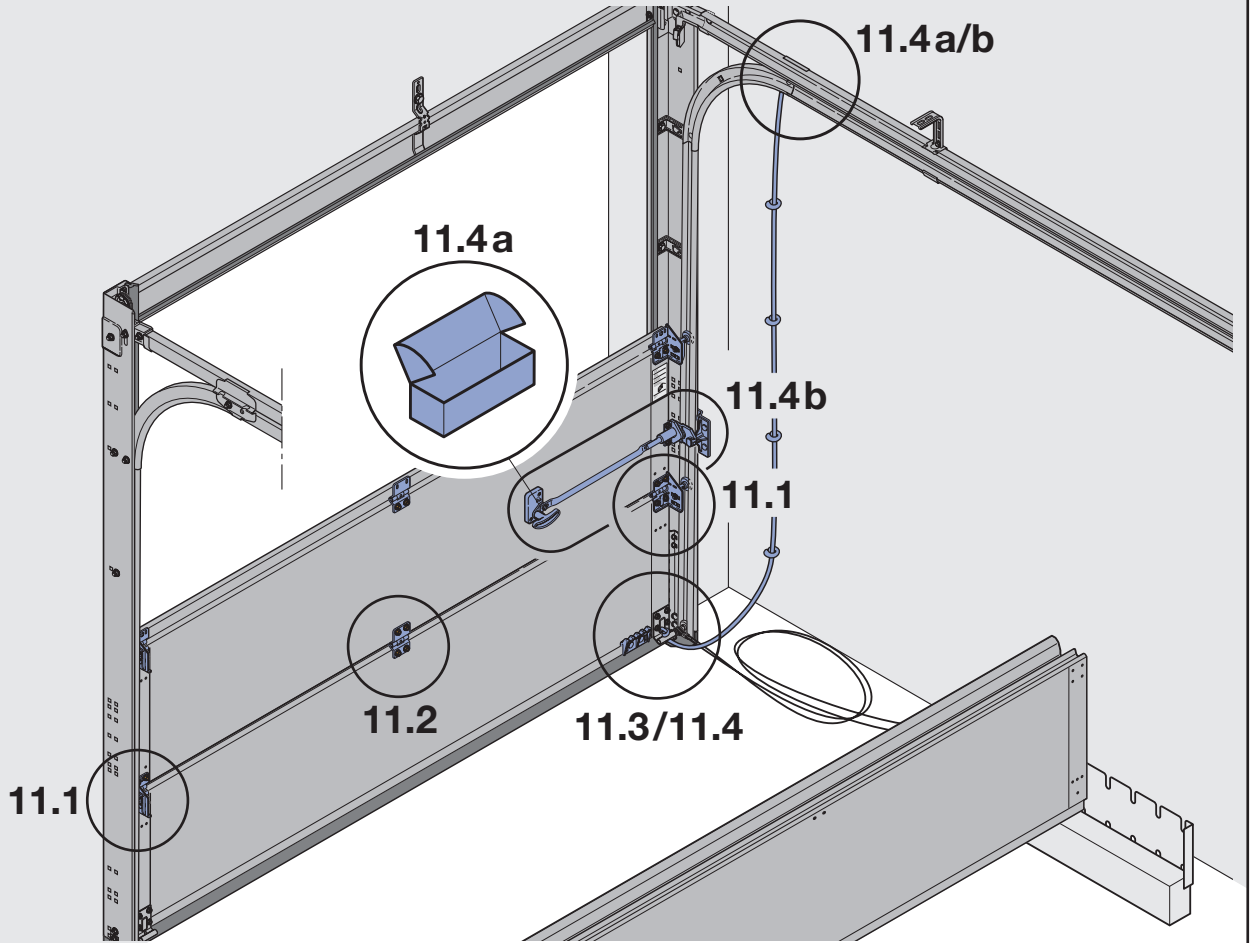
10.5a



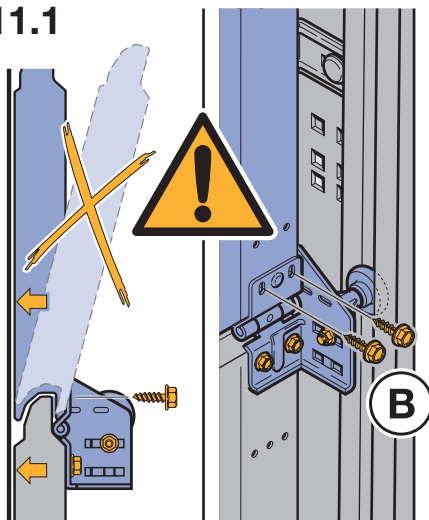
10.5b



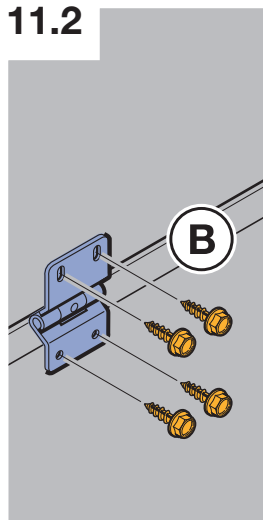
# 11



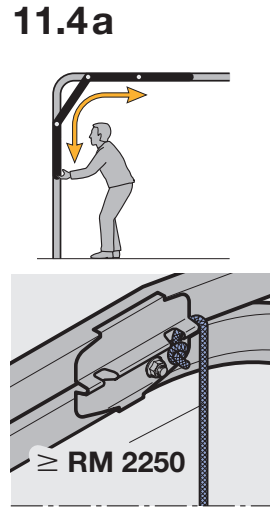
### 11.1



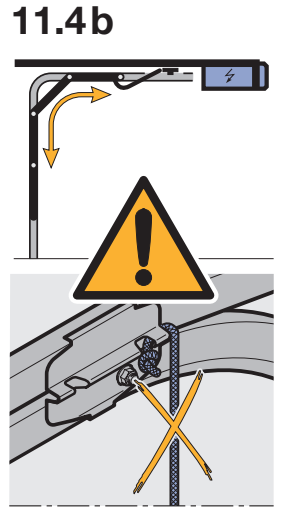
### 11.2



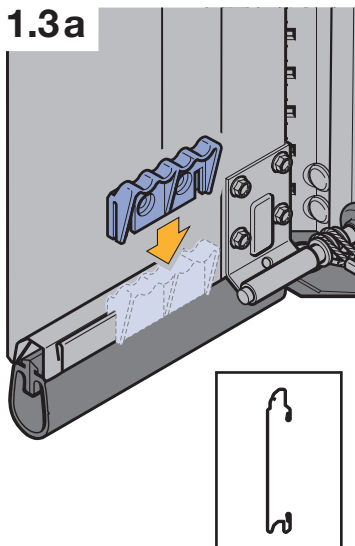
### 11.4a



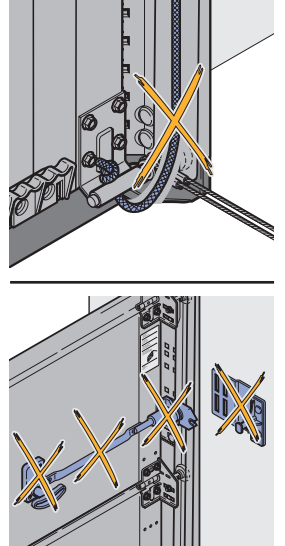
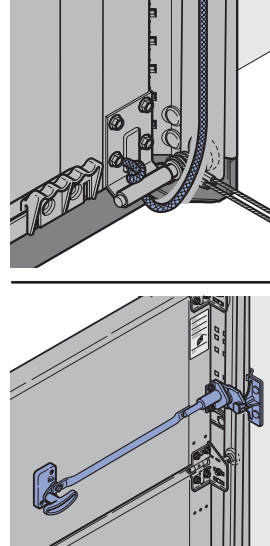
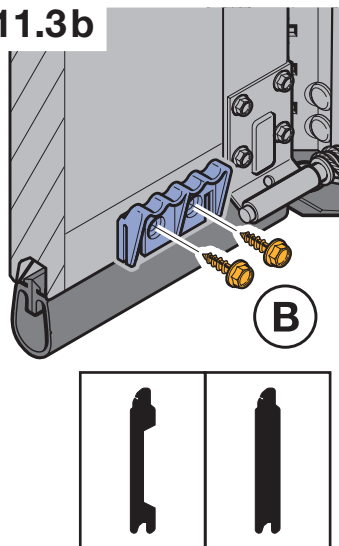
### 11.4b



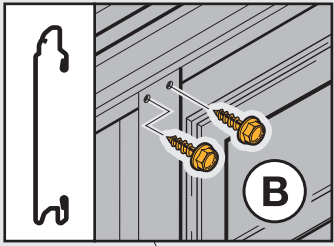
### 11.3a



### 11.3b

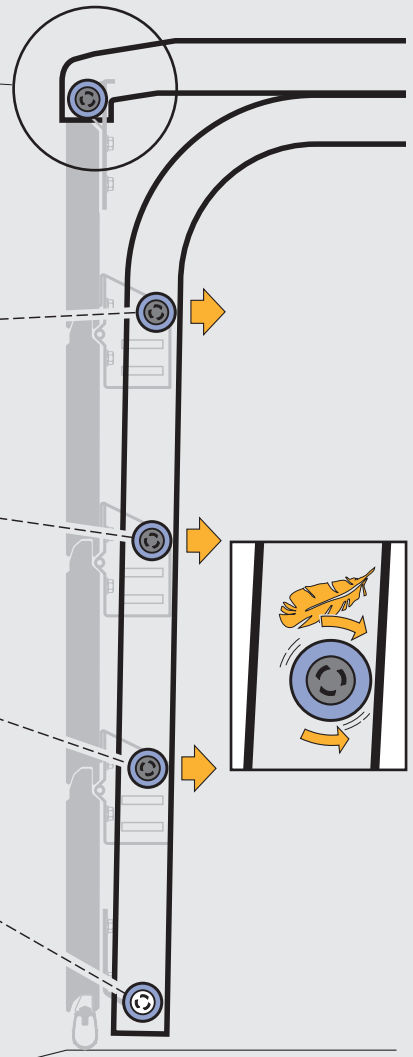
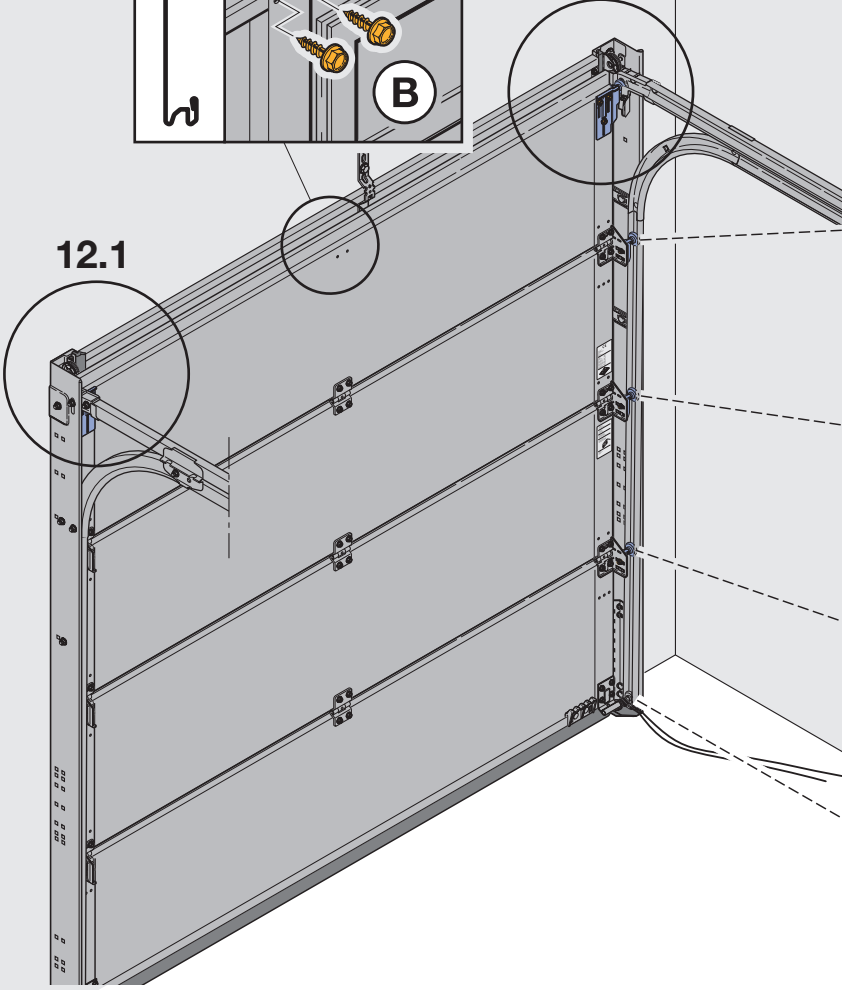


12

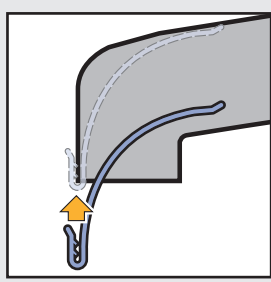
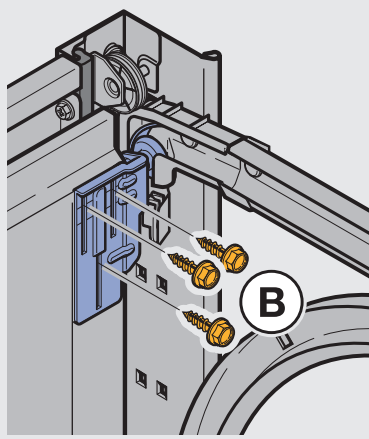
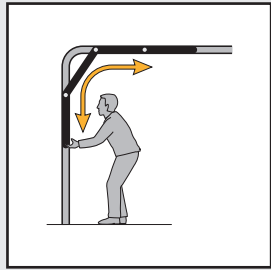


12.1

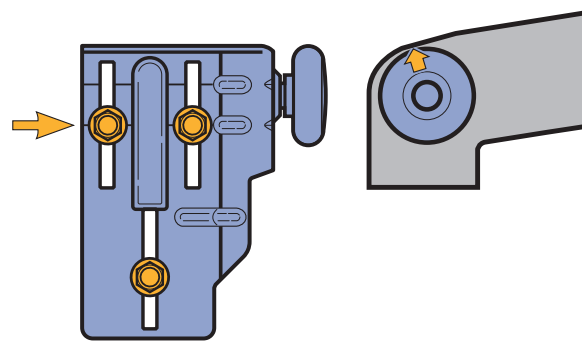
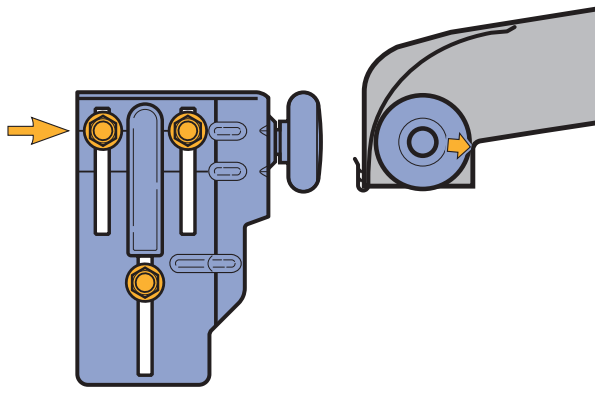
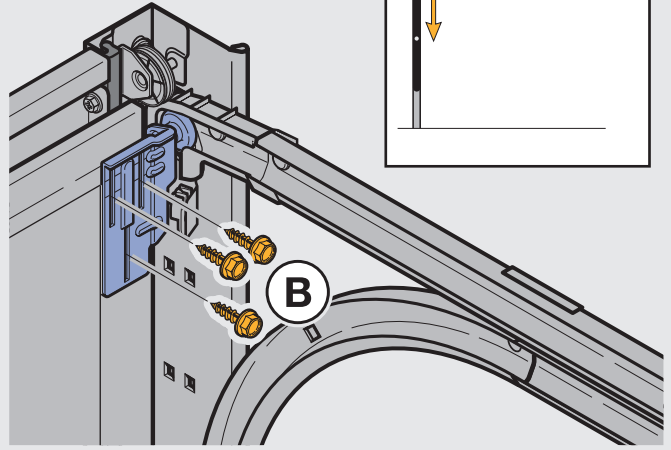
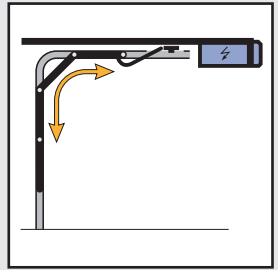
12.1



12.1a



12.1b



13

13.1/13.3

13.1/13.3

13.2

13.4

13.2

13.4

100 mm

13.1

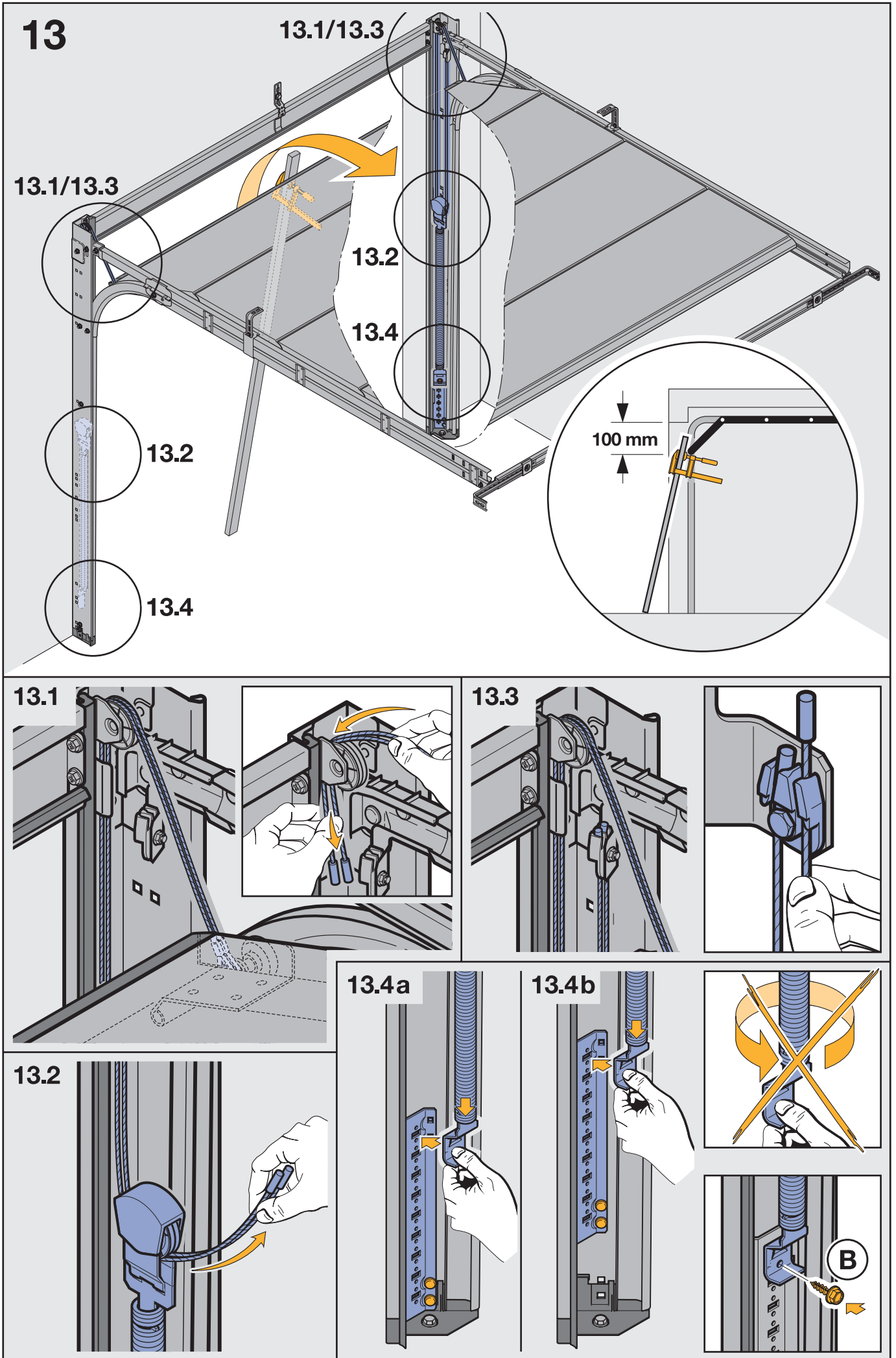
13.3

13.2

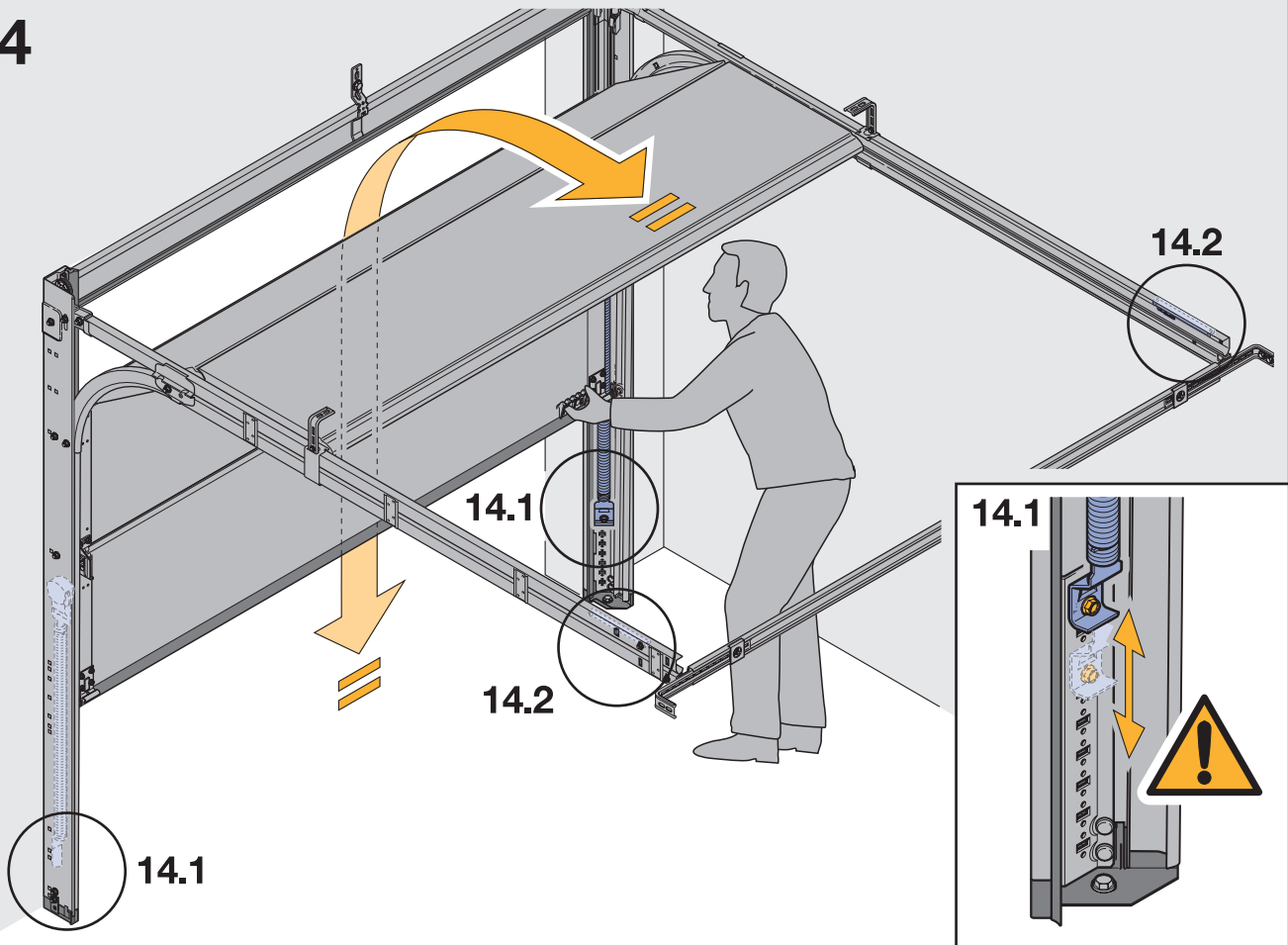
13.4a

13.4b

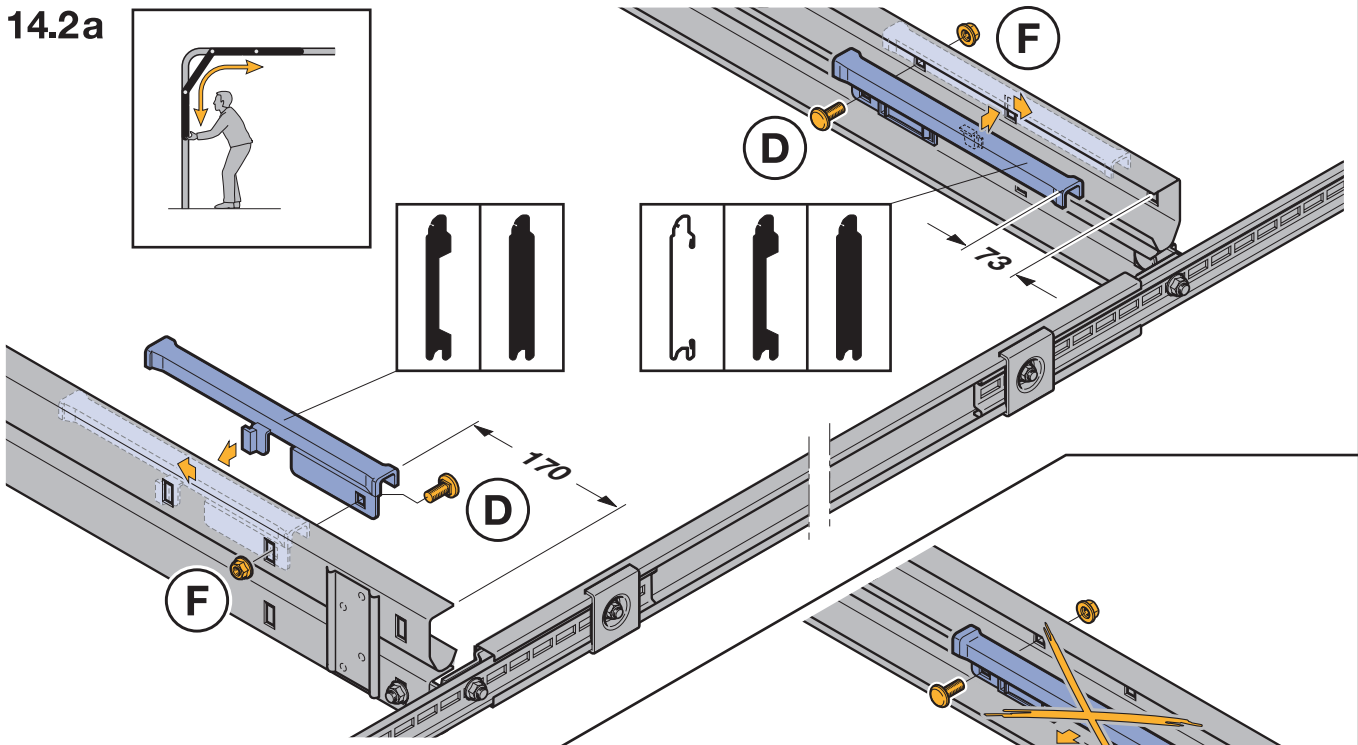
B



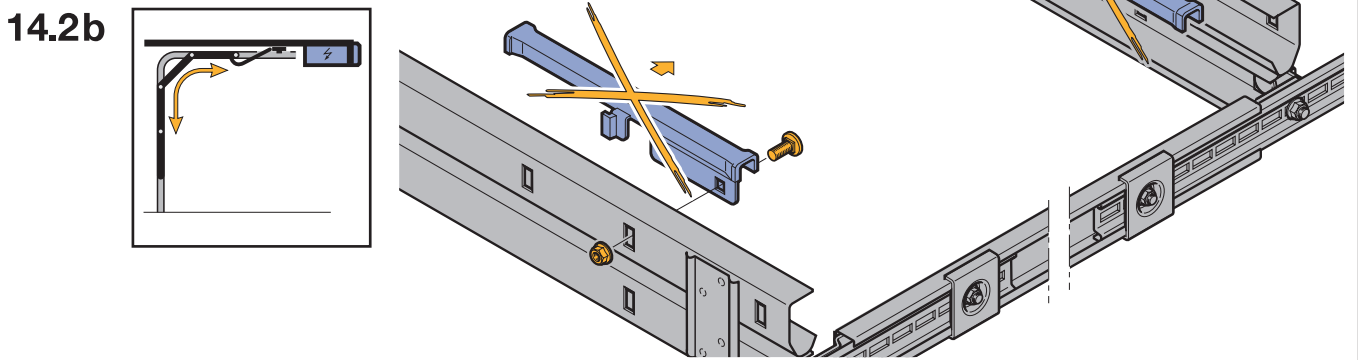
14



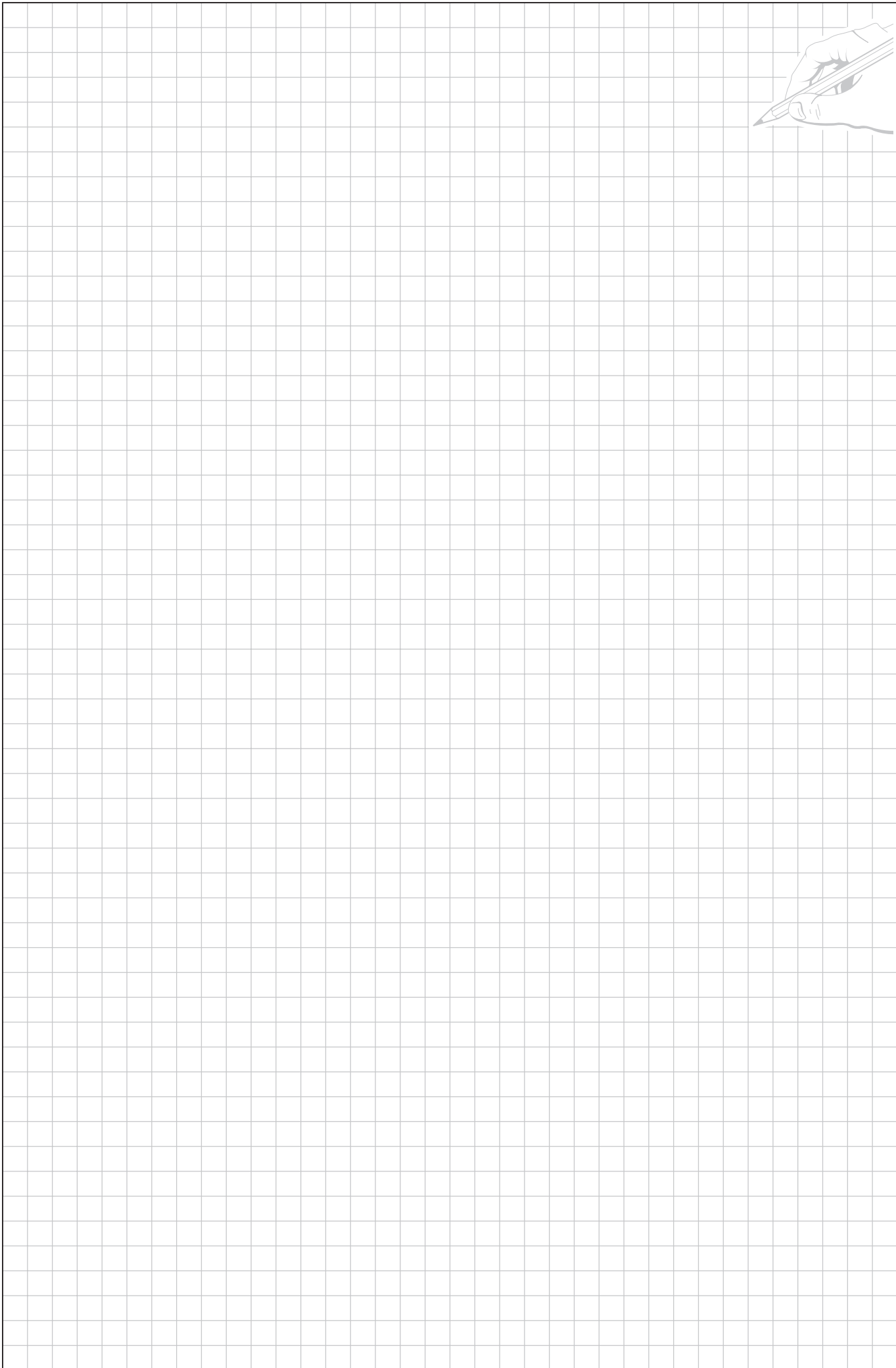
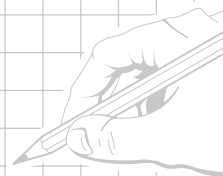
14.2a



14.2b







3 **BETRIEB**

3.1 **Torbedienung**

Die Bedienung der Tore muss durch **unterwiesene** Personen erfolgen. Sachkundig montiert und geprüft ist das Sectionaltor leichtgängig und einfach zu bedienen.



**Wichtige Hinweise:**

**Ändern oder entfernen Sie keine Funktions-  
teile! Sie könnten dadurch wichtige Sicher-  
heitsbauteile außer Funktion setzen.**

**Bringen Sie keine zusätzlichen fremden  
Bauteile an!**

**Die Zugfedern sind genau auf das  
Torblattgewicht abgestimmt. Zusätzliche  
Bauteile können die Federn überlasten.  
Verletzungsgefahr!**

**Bei Anbringung eines Antriebes beachten Sie  
die Hinweise des Tor- und des Antriebsher-  
stellers. Verwenden Sie immer die Original-  
Anschlüsse des Torherstellers!**

**Dieses Sectionaltor öffnet senkrecht nach  
oben. Öffnungsbereich des Tores immer frei-  
halten! Stellen Sie sicher, dass sich während  
der Torbetätigung keine Personen insbesondere  
Kinder oder Gegenstände im Bewegungs-  
bereich des Tores befinden.**

**Heben Sie mit dem Tor keine Personen oder  
Gegenstände.**

**Betätigen Sie das Tor nicht bei starker  
Windeinwirkung.**

**Handbetätigte Tore:  
Öffnen und Schließen nur mit den mitgelieferten  
Bedienungselementen (kontrollierte, gleich-  
mäßige Bewegung). Bei unsachgemäßer  
Bedienung besteht Verletzungsgefahr!  
Beim Schließen darauf achten, dass die Ver-  
riegelung wirksam einrastet.**

**Kraftbetätigte Tore:  
Bei der Automatisierung eines Sectionaltores  
sind besondere Sicherheitsvorschriften  
zu beachten. Sprechen Sie hierzu Ihren  
Lieferanten an.**

**Ver- und Entriegeln**

Das mit Handgriff geschlossene Tor ist nicht verriegelt. Zur Ver- und Entriegelung Schlüssel oder Sicherungshebel am Schloss verwenden:

- von Außen: Schlüssel um 360° drehen  
Entriegeln: nach links drehen  
Verriegeln: nach rechts drehen
- von Innen: Sicherungshebel am Schloss verschieben  
Entriegeln: nach oben verschieben  
Verriegeln: nach unten verschieben

**Umweltbedingungen:**

Das Tor ist für folgende Betriebsbedingungen vorgesehen:  
Temperatur: Außenseite -40°C bis 60°C / Innenseite -20°C  
bis 60°C  
Relative Luftfeuchte: 20 bis 90 %.

Durch unterschiedliche Innen- Außentemperaturen kann es zu Durchbiegungen der Torelemente kommen (Bi-Metall-Effekt). Bei Torbetätigung besteht dann die Möglichkeit von Beschädigungen.

3.2 **Reinigung und Pflege**

**Zum Reinigen und Pflegen genügt klares Wasser.** Bei etwas stärkeren Verschmutzungen kann warmes Wasser mit einem neutralen, nicht scheuernden Reinigungsmittel (Haushaltsspülmittel, pH-Wert 7) verwendet werden. Zur Erhaltung der Oberflächeneigenschaften muss eine regelmäßige **Reinigung mindestens alle 3 Monate erfolgen** (Toraußenseite, Dichtungen). Der Gleitbereich hinter den Seitendichtungen muss permanent sauber und gleitfähig gehalten werden.

Unterschiedlichste Umwelteinflüsse (z.B. Seeklima, Säuren, Streusalz, Luftbelastungen, Lackbeschädigungen) können weitere Schutzanstriche erforderlich machen (siehe Punkt 4.3. Farbbehandlung).

**Das Abreiben der Scheiben verursacht Kratzer.**

Schmutz- und Staubpartikel zuerst gründlich mit Wasser abspülen. Falls erforderlich anschließend mit Wasser, ph-neutralem Haushaltsspülmittel und weichem, sauberem Tuch nachwischen.

4 **WARTUNG UND REPARATUREN**

4.1 **Prüf- und Wartungsarbeiten**

Nachfolgende Prüf- und Wartungsarbeiten vor dem ersten Betrieb und mindestens einmal jährlich (bei über 50 Torbetätigungen pro Tag alle 6 Monate) von einem Sachkundigen nach dieser Anleitung durchführen lassen!



**Bei ungenügender Prüfung und Wartung besteht Verletzungsgefahr und Gefahr von Beschädigungen.**

4.1.1 **Tragmittel** (Seile, Federn, Beschläge, Abhängungen) und Sicherheitseinrichtung auf Bruchstellen und Beschädigungen prüfen, schadhafte Bauteile ersetzen.



**Vorsicht:  
Hohe Seilspannung!**

4.1.2 **Gewichtsausgleich**

des Torblattes kontrollieren.

- Tor manuell auf halbe Höhe öffnen
- Tor muss sich in dieser Position halten.



**Sackt das Tor deutlich nach unten ab, Zugfedern nachspannen.**

**Vorsicht:  
Hohe Federspannung!**

**Bei Nichtbeachtung besteht die Gefahr, dass das Tor unkontrolliert absackt und dabei Personen verletzt oder Gegenstände beschädigt. Bei evtl. Einstellarbeiten an den Zugfedern ist das Torblatt gegen unkontrollierte Bewegungen festzusetzen.**

#### 4.1.3 Alle Befestigungspunkte

am Tor und zum Baukörper auf festen Sitz prüfen und bei Bedarf festziehen.

#### 4.1.4 Laufrollen und Laufschiene

Laufrollen müssen bei geschlossenem Tor leicht zu drehen sein. Bei Bedarf Laufrollen einstellen. Einbauhinweise der Antriebe beachten, da hier auf Besonderheiten der Laufrolleneinstellung hingewiesen wird.  
Laufschiene ggf. reinigen, **nicht fetten!**

#### 4.1.5 Scharniere und Rollenhalter ölen

#### 4.1.6 Schließzylinder nicht ölen!

Verwenden Sie nur spezielle Pflegemittel für Profilzylinder aus dem Fachhandel, verwenden Sie kein Öl oder Grafit!

#### 4.1.7 Dichtungen

auf Beschädigungen, Verformungen und Vollständigkeit überprüfen und ggf. austauschen.

#### 4.2 Funktionsstörungen und Schadensbehebung



**Bei Versagen des Tores (Schwergängigkeit oder andere Störungen) ist unmittelbar ein Sachkundiger mit der Prüfung / Reparatur zu beauftragen.**

#### 4.3 Farbbehandlung

Das Torblatt ist mit einer Polyesterbeschichtung ausgestattet. Falls Sie das Tor für eine andere Farbgebung überlackieren möchten, ein Renovierungsanstrich oder ein zusätzlicher Schutzanstrich(e) erforderlich ist:

- Fläche leicht anschleifen mit feinem Schleifpapier (mind. 180er Körnung)!
- mit Wasser reinigen, trocknen, entfetten
- weiterbehandeln mit handelsüblichen Kunstharzlacken für den Außeneinsatz.

Dunkle Anstriche sind bei doppelwandigen und thermisch getrennten Toren zu vermeiden.

Verarbeitungshinweise des Lack-Herstellers beachten!

### 5 DEMONTAGE

Das Tor ist nach dieser Montageanleitung, sinngemäß in umgekehrter Reihenfolge zu demontieren.

Urheberrechtlich geschützt.

Nachdruck, auch auszugsweise, nur mit unserer Genehmigung. Änderungen vorbehalten.

3 OPERATION

3.1 Operating the door

The door must be operated by **instructed** persons. When expertly fitted, the sectional door has a smooth action and is easy to operate.



**Important Information:**

**Do not alter or remove any functional parts! Otherwise you risk putting important safety components out of action.**

**Do not attach any additional parts of another make!  
The tension springs are precisely matched to the door leaf weight. Additional structural components can overload the springs. Risk of injury!**

**If equipping the door with an electric operator, pay attention to the instructions provided by the manufacturers of the door and electric operator. Only ever use the original connections of the door manufacturer!**

**This sectional door opens vertically upwards. Always keep the opening area of the door clear! When operating the door, always make sure that there are no objects or persons, especially children, within the door's range of movement!**

**Do not use the door to lift either persons or objects!**

**Do not operate the door in high winds.**

**Manually operated doors:  
Only open and close the door using the supplied operating elements; these ensure a controlled, smooth action. Improper use could result in injury!  
When closing the door, make sure that the latches engage fully and correctly.**

**Power operated doors:  
The automation of a sectional door requires that special safety regulations be observed: Consult your supplier.**

**Locking and unlocking the door**

When the garage door is closed using the handle, it is not locked. To lock and unlock the door, use the key or the lock's safety catch:

- from the outside: turn the key around 360°  
To unlock: turn anti-clockwise  
To lock: turn clockwise
- from the inside: shift the lock's safety catch  
To unlock: shift upwards  
To lock: shift downwards

**Environmental conditions:**

The door is designed for the following operating conditions:  
Temperature: outside -40°C to 60°C / inside -20°C to 60°C  
Relative humidity: 20 to 90 %.  
The difference between outside and inside temperatures can cause the door elements to bow (bi-metal effect). If the door is operated while in this state, it is likely to sustain damage.

3.2 Cleaning and care

**All that's needed to clean the door is clear water.** In the case of heavier soiling, warm water with a neutral, non-abrasive detergent (household washing-up liquid, pH value 7) can be used. To preserve the surface characteristics, regular **cleaning must be carried out at least every 3 months** (outside of door, seals). The glide area behind the lateral seals must be kept permanently clean so that it offers a smooth sliding surface. Various environmental conditions (e.g. a sea climate, acids, de-icing salt, air pollution, paint damage) may make it necessary to give the door another coat or coats of paint (see point 4.3. "Treatment of painted surfaces").

**Rubbing down the panes dry can cause scratches.** First rinse off any dirt or dust particles thoroughly with water. Afterwards, if necessary, wash with water (you may add a little ph-neutral household washing-up liquid), and finally rub over with a soft, dry cloth.

4 MAINTENANCE AND REPAIRS

4.1 Inspections and maintenance

Have a specialist perform the following checks and maintenance before first-time use and at least once a year thereafter (with more than 50 door cycles a day every 6 months), following the instructions in this manual.



**Inadequate checks and maintenance increase the risk of injury to persons and damage to property!**

- 4.1.1 Check **load carriers** (cables, springs, tracks, supports) and safety devices for breakage and damage, replacing any damaged components as necessary.



**Caution:  
Cables are under high tension!**

- 4.1.2 Check the **weight balance** of the door leaf.
- Open the door manually up to the half-way point
  - The door must be capable of holding this position.



**If the door clearly drops down, retension the tension springs.**

**Caution:  
Springs are under high tension!**

**Failure to comply means there is a risk that the door could drop down uncontrollably, thereby causing damage to property and injury to persons. When carrying out any adjustments to the tension springs, the door leaf must be fixed in place to prevent it from making any uncontrolled movements.**

#### 4.1.3 Fixing points

Check all the fixing points on the door and the building structure and make sure that all the fastenings are securely seated and, if necessary, retighten.

#### 4.1.4 Tracks and track rollers

The track rollers must be easy to turn when the door is closed. If necessary, re-adjust. Follow the operator manufacturer's installation instructions, as these will explain the special features of the track roller adjustment.

If necessary, the tracks may be cleaned, but **do not apply grease!**

#### 4.1.5 Apply oil to the hinges and roller holders

#### 4.1.6 Do not apply oil to the cylinder!

Only use specialised maintenance products for the profile cylinder. Do not use oil or graphite!

#### 4.1.7 Seals

Check for damage, deformations and completeness. If necessary, replace.

#### 4.2 Malfunctions and repairing damage



**In the event of door failure (sluggishness or other malfunctions), a specialist should be called in immediately to inspect and repair the door.**

#### 4.3 Treatment of painted surfaces

The door leaf has a polyester coating. Should you wish to paint the door in another colour, it will be necessary to give it a refresher coat or an additional protective coat as follows:

- slightly sand down the surface with fine emery paper (at least 180 grain size)
- clean with water, dry and remove any grease
- treat further with commercially available synthetic resin paints suitable for outdoor applications.

Dark colours on doors with double skins and thermal breaks should be avoided.

Follow the directions of the paint manufacturer!

### 5 DISMANTLING

The door must be dismantled in accordance with these fitting instructions, in logically correct reverse sequence.

Copyright.

No part of this instruction manual may be reproduced without our permission. Subject to changes.

### 3 FONCTIONNEMENT

#### 3.1 Torbedienung

La porte doit être utilisée par des personnes **informées**. La porte sectionnelle est aisée et facile à utiliser lorsqu'elle est montée et contrôlée par un spécialiste.



#### Indications importantes

**Ne modifiez ou n'enlevez aucune pièce fonctionnelle! Vous pourriez ainsi mettre hors service des éléments importants de sécurité.**

**N'ajoutez aucun élément supplémentaire étranger!**

**Les ressorts de torsion sont conçus précisément pour le poids du tablier de la porte. Des éléments supplémentaires pourraient surcharger les ressorts. Danger de blessure!**

**Lors de l'ajout d'une motorisation, respectez les consignes du fabricant de la porte et de la motorisation. Utilisez toujours les raccords d'origine du fabricant de la porte!**

**Cette porte sectionnelle s'ouvre verticalement vers le haut. Veillez à ce que la zone d'ouverture de la porte soit toujours dégagée! Assurez-vous que pendant l'actionnement de la porte, aucune personne, en particulier aucun enfant, et aucun objet ne se trouve dans la zone de levage de la porte.**

**Ne soulevez aucune personne et aucun objet avec la porte.**

**N'utilisez pas la porte si le vent a une forte incidence sur le tablier.**

#### Portes à commande manuelle

**Ouvrez et fermez la porte exclusivement avec les unités de commande fournies avec la porte (mouvement contrôlé, équilibré). Un risque de blessure existe en cas d'utilisation non conforme!**

**Lors de la fermeture, veillez à ce que le verrouillage soit enclenché efficacement.**

#### Portes motorisées

**En cas d'automatisation d'une porte sectionnelle, il convient de respecter des consignes de sécurité particulières. Adressez-vous à votre fournisseur.**

#### Verrouillage et déverrouillage

La porte fermée par une poignée n'est pas verrouillée. Si vous souhaitez la verrouiller ou la déverrouiller, il convient d'utiliser une clé ou un levier de sécurité situé sur la serrure.

- De l'extérieur: tourner la clé à 360°.  
Déverrouillage: tourner vers la gauche.  
Verrouillage: tourner vers la droite.
- De l'intérieur: pousser le levier de sécurité situé sur la serrure.  
Déverrouillage: pousser vers le haut.  
Verrouillage: pousser vers le bas.

#### Conditions atmosphériques

La porte est conçue pour fonctionner dans les conditions suivantes:

Température: extérieur -40°C à 60°C / Intérieur -20°C à 60°C.

Humidité relative: 20 à 90 %.

Des différences de températures intérieures et extérieures peuvent provoquer des flexions des éléments de la porte (effet bi-métal). Il existe alors un risque de dommage en cas d'actionnement de la porte.

#### 3.2 Nettoyage et entretien

##### Pour le nettoyage et l'entretien, l'eau claire suffit.

Pour des salissures plus tenaces, vous pouvez employer de l'eau chaude avec un détergent neutre non abrasif (détergent ménager, pH 7). Pour conserver les propriétés du revêtement, il convient de nettoyer la porte régulièrement, **minimum tous les trois mois** (partie extérieure de la porte, joints). Les rails derrière les joints latéraux doivent être maintenus constamment propres et opérationnels. Diverses influences de l'environnement (par exemple un climat marin, des acides, du sel d'épandage, des impuretés dans l'air, des dommages au vernis) peuvent rendre nécessaire l'application de couches de protection supplémentaires (voir point 4.3. traitement du revêtement).

##### Frotter les vitres peut provoquer des rayures.

Il convient avant tout d'éliminer la poussière et les impuretés à l'eau. Si nécessaire, vous pouvez ensuite employer de l'eau, un détergent ménager neutre et un linge doux et propre.

### 4 MAINTENANCE ET REPARATIONS

#### 4.1 Travaux de contrôle et de maintenance

Il convient de faire réaliser les travaux de contrôle et de maintenance par un spécialiste conformément à cette notice avant la première utilisation et au moins une fois par an (pour plus de 50 actionnements de la porte par jour, une inspection tous les 6 mois)!



**Un manque de contrôle et d'entretien peut induire un risque de blessure et de dommages.**

- 4.1.1 Le support** (câbles, ressorts, ferrures, suspensions) et le dispositif de sécurité doivent être contrôlés pour détecter ruptures et dégâts. Les éléments défectueux doivent être remplacés.



**Attention!  
Tension élevée des câbles!**

#### 4.1.2 Système d'équilibrage

Contrôler le système d'équilibrage du tablier de porte.

- Ouvrir manuellement la porte à moitié.
- La porte doit se maintenir dans cette position.



**Si la porte descend nettement, retendre les ressorts de torsion.**

**Attention!  
Couple de rotation élevé!**

**Si cette consigne n'est pas respectée, il existe un risque d'affaissement incontrôlé de la porte qui pourrait blesser des personnes ou endommager des objets. Lors de travaux éventuels de réglage sur l'arbre à ressort de torsion, il convient de sécuriser la porte pour éviter tout mouvement intempestif.**

#### 4.1.3 Tous les points de fixation

de la porte et du corps de bâtiment doivent être vérifiés et re-fixés si nécessaire.

#### 4.1.4 Galets et rails de guidage

Les galets doivent tourner facilement lorsque la porte est fermée. Régler les galets si nécessaire. Respecter les consignes de montage des motorisations, étant donné qu'on y indique les particularités du réglage des galets. Nettoyer les rails de guidage si nécessaire, **ne pas graisser!**

#### 4.1.5 Huiler les charnières et les supports-galets

#### 4.1.6 Ne pas huiler le cylindre de fermeture!

Pour les cylindres profilés, n'utilisez que des produits d'entretien spéciales issus du commerce. N'utilisez pas d'huile ou du graphite!

#### 4.1.7 Joints

Contrôler les dommages, déformations et l'intégralité des joints. Les remplacer le cas échéant.

#### 4.2 Défaillances et réparation de dommages



**Défaillances et réparation de dommages  
En cas de défaillance de la porte (dureté ou autres problèmes), il convient de confier directement le contrôle/ la réparation à un spécialiste.**

#### 4.3 Traitement du revêtement

Le tablier de porte est recouvert d'un revêtement polyester. Si vous souhaitez peindre la porte pour modifier sa couleur, une couche de rénovateur ou une couche de protection supplémentaire est nécessaire:

- Poncer légèrement la surface à l'aide d'un papier à poncer (min. 180 granulats)!
- Laver à l'eau, sécher, dégraisser.
- Poursuivre le traitement avec des peintures synthétiques communes pour l'extérieur.

Il convient d'éviter les peintures sombres sur les portes à double paroi et sur les portes à isolation thermique. Respecter les consignes d'utilisation du fabricant de peinture!

### 5 DEMONTAGE

La porte se démonte conformément à cette notice de montage dans l'ordre inverse des étapes.

Notice assujettie à la protection des droits d'auteur.  
Toute reproduction, même partielle, est soumise à notre autorisation.  
Sous réserve de modifications.

### 3 BEDIENING

#### 3.1 Deurbediening

De bediening van de deur dient te gebeuren door personen die hierover werden **ingelicht**. Vakkundig gemonteerd en gecontroleerd is de sectionaaldeur licht lopend en gemakkelijk te bedienen.



#### Belangrijke instructies:

**Wijzig of verwijder geen functionele onderdelen! U kunt daardoor belangrijke veiligheids-elementen buiten werking stellen.**

**Breng geen extra elementen van vreemde oorsprong aan!**

**De trekveren zijn precies op het deurbladgewicht afgestemd. Extra onderdelen kunnen de veren overbelasten. Gevaar voor letsels!**

**Bij het installeren van een aandrijving dient u de instructies van de deur- en aandrijvingsfabrikant in acht te nemen. Gebruik steeds de originele aansluitingen van de deurfabrikant!**

**Deze sectionaaldeur opent verticaal naar boven. Het openingsbereik van de deur altijd vrijhouden! Vergewis u ervan dat zich tijdens de deurbediening geen personen, in het bijzonder kinderen of voorwerpen in het bewegingsbereik van de deur bevinden.**

**Hef met de deur geen personen of voorwerpen op.**

**Bedien de deur niet bij sterke windbelasting.**

#### Handbediende deuren:

**Openen en sluiten alleen met de meegeleverde bedieningselementen (gecontroleerde, gelijkmatige beweging). Bij verkeerde bediening bestaat gevaar voor letsels!**

**Let er bij het sluiten op dat de vergrendeling correct inklikt.**

#### Elektrisch bediende deuren:

**Bij de automatisering van een sectionaaldeur dienen bijzondere veiligheidsvoorschriften in acht te worden genomen. Neem hierover contact op met uw leverancier.**

#### Vergrendelen en ontgrendelen

De met handgreep gesloten deur is niet vergrendeld. Voor de vergrendeling en ontgrendeling de sleutel of de veiligheidspal aan het slot gebruiken:

- van buiten: sleutel 360° omdraaien  
Ontgrendelen: naar links draaien  
Vergrendelen: naar rechts draaien
- van binnen: veiligheidspal aan het slot verschuiven  
Ontgrendelen: naar boven verschuiven  
Vergrendelen: naar onder verschuiven

#### Milieuomstandigheden:

De deur is voor volgende bedrijfsomstandigheden voorzien:  
Temperatuur: buitenzijde -40°C tot 60°C / binnenzijde -20°C tot 60°C  
Relatieve luchtvochtigheid: 20 tot 90 %.

Door uiteenlopende binnen- en buitentemperaturen kunnen doorbuigingen van de deurelementen ontstaan (bi-metaal-effect). Bij deurbediening bestaat dan gevaar voor beschadigingen.

#### 3.2 Reiniging en onderhoud

**Voor de reiniging en het onderhoud volstaat helder water.** Bij grotere verontreiniging kan warm water met een neutraal, niet schurend reinigingsmiddel (huishoudelijk spoelmiddel, pH-waarde 7) worden gebruikt. Voor het behoud van buitenoppervlak dient een regelmatige **reiniging om de 3 maanden te gebeuren** (buitenzijde van de deur, afdichtingen). De geleidingszone achter de zijdelingse afdichtingen dient permanent schoon en soepel te worden gehouden.

Diverse milieuomstandigheden (bv. zeeklimaat, zuren, stroomloos, luchtbelasting, lakbeschadigingen) kunnen bijkomende verflagen noodzakelijk maken (zie punt 4.3. verfbehandeling).

#### Het doorwrijven van vensterruiten veroorzaakt krassen.

Vuil en stof eerst grondig met water afspoelen. Indien nodig met water, een huishoudelijk spoelmiddel met neutrale pH-waarde en een zachte, schone doek afdrogen.

### 4 ONDERHOUD EN HERSTELLINGEN

#### 4.1 Controle- en onderhoudswerken

De volgende controle- en onderhoudswerken voor de eerste inbedrijfstelling en minstens eenmaal per jaar (bij meer dan 50 deurbedieningen per dag om de 6 maanden) door een vakman volgens deze handleiding laten uitvoeren!



**Bij onvoldoende controle en onderhoud bestaat gevaar voor letsels of beschadigingen.**

#### 4.1.1 Draagmiddelen (kabels, veren, beslagen, ophangingen)

en veiligheidssysteem op breuken en beschadigingen controleren, defecte onderdelen vervangen.



**Voorzichtig:  
Hoge kabelspanning!**

#### 4.1.2 Uitbalancering van het gewicht

van het deurblad controleren.

- De deur manueel tot op halve hoogte openen
- De deur dient in deze positie te blijven staan





**Zakt de deur duidelijk naar beneden, dan de trekveren opspannen.**

**Voorzichtig:  
Hoog veerspanning!**

**Bij nalatigheid bestaat het gevaar dat de deur ongecontroleerd afzakt en daarbij letsels toebrengt aan personen of voorwerpen beschadigt. Bij eventuele regelwerken aan de trekveren dient het deurblad tegen ongecontroleerde bewegingen te worden vastgezet.**

#### 4.1.3 Alle bevestigingspunten

aan de deur en aan de bouwconstructie controleren en indien nodig vastdraaien.

#### 4.1.4 Looprollen en looprails

De looprollen moeten bij gesloten deur gemakkelijk kunnen worden gedraaid. Indien nodig de looprollen regelen.

Montagerichtlijnen van de aandrijving in acht nemen aangezien hier gewezen wordt op bijzonderheden bij de looprolregeling.

Looprails eventueel reinigen, **niet invetten!**

#### 4.1.5 Scharnieren en rolhouders oliën

#### 4.1.6 Profielcilinder niet oliën!

Gebruik alleen in de vakhandel verkrijgbare speciale onderhoudsmiddelen voor profielcilinders. Gebruik geen olie of grafiet!

#### 4.1.7 Afdichtingen

op beschadigingen, vervormingen en volledigheid controleren en eventueel vervangen.

#### 4.2 Functiestoringen en herstelling van schade



**Bij het falen van de deur (stroef lopend of andere storingen) dient onmiddellijk met een vakman contact te worden opgenomen voor de controle of de herstelling.**

#### 4.3 Verfbehandeling

Het deurblad is voorzien van een polyester grondverf. Indien u de deur in een andere kleur wilt lakken, een renovatieverf wilt aanbrengen of indien een extra bescherming noodzakelijk is:

- het oppervlak licht schuren met fijn schuurpapier (min.korreling 180)!
- met water reinigen, drogen, ontvetten
- behandelen met in de handel verkrijgbare kunstharslak voor buitentoepassing.

Donkere kleuren bij dubbelwandige en thermisch geïsoleerde deuren vermijden.

Toepassingsrichtlijnen van de verffabrikant in acht nemen!

### 5 DEMONTAGE

De deur dient volgens deze montagehandleiding in omgekeerde volgorde te worden gedemonteerd.

Door de auteurswet beschermd.  
Gehele of gedeeltelijke nadruk is zonder onze toestemming niet toegestaan.  
Constructiewijzigingen voorbehouden.

### 3 FUNCIONAMIENTO

#### 3.1 Manejo de la puerta

La puerta deben manejarla personas debidamente **instruidas**. Si la puerta seccional está correctamente instalada y comprobada, funciona con suavidad y se maneja fácilmente.



**Indicaciones importantes:**

**¡No modifique ni desmonte ninguna pieza funcional! Podría dejar fuera de servicio componentes importantes para la seguridad.**

**¡No instale componentes de otros fabricantes! Los muelles de tracción están exactamente adaptados al peso de la hoja. Los componentes adicionales pueden sobrecargar los muelles. ¡Peligro de lesiones!**

**En caso de instalar un automatismo, siga las indicaciones de los fabricantes de la puerta y del automatismo. ¡Utilice siempre las conexiones originales del fabricante de la puerta!**

**Esta puerta seccional abre verticalmente hacia arriba. ¡Mantenga siempre libre de obstáculos la zona de apertura de la puerta! Asegúrese de que durante el accionamiento de la puerta no se encuentre ninguna persona, en especial ningún niño, ni ningún objeto en la zona de movimiento de la puerta.**

**No levante con la puerta personas ni objetos.**

**No accione la puerta cuando haya vientos muy fuertes.**

**Puertas accionadas manualmente: Abrir y cerrar sólo con los elementos de accionamiento que se adjuntan (movimientos controlados y uniformes). ¡En caso de manejo incorrecto, existe peligro de lesiones! Al cerrar asegúrese de que el bloqueo se enclava correctamente.**

**Puertas accionadas por motor: Al automatizar una puerta seccional se deben tener en cuenta normas de seguridad especiales. Consúltelo a su proveedor.**

**Bloqueo y desbloqueo**

La puerta cerrada con el tirador no está bloqueada. Para bloquear y desbloquear, utilizar en la cerradura la llave o el pasador de seguridad:

- Desde el exterior: girar la llave 360°  
Desbloqueo: girar hacia la izquierda  
Bloqueo: girar hacia la derecha
- Desde el interior: deslizar el pasador de seguridad  
Desbloqueo: deslizar hacia arriba  
Bloqueo: deslizar hacia abajo

**Condiciones del medio ambiente:**

La puerta está prevista para las siguientes condiciones de funcionamiento:

Temperatura: exterior -40°C hasta 60°C / interior -20°C hasta 60°C

Humedad relativa: 20 hasta 90 %.

Debido a la diferencia de temperatura entre el interior y el exterior, se pueden curvar los paneles de la puerta (efecto de bimetal). Si se acciona entonces la puerta, existe peligro de producir daños.

#### 3.2 Limpieza y cuidado

**Para la limpieza y el cuidado basta con agua clara.**

En caso de mayor suciedad, se puede utilizar agua caliente con un producto de limpieza neutro (detergente doméstico, pH 7), no abrasivo. Para mantener las cualidades de la superficie se debe realizar periódicamente una **limpieza, por lo menos cada 3 meses** (exterior de la puerta, juntas). La zona de deslizamiento que hay detrás de las juntas laterales se debe mantener siempre limpia y con capacidad de deslizamiento.

Las más diversas influencias medioambientales (p. ej. clima marítimo, ácidos, sal de deshielo, daños del lacado) pueden hacer necesaria la aplicación de otras pinturas protectoras (ver punto 4.3. Pintura).

**Frotar los acristalamientos produce arañazos.** Primero enjuagar bien con agua para eliminar todas las partículas de suciedad y polvo. En caso necesario, pasar a continuación un trapo suave y limpio, con agua y un detergente doméstico de pH neutro.

### 4 MANTENIMIENTO Y REPARACIONES

#### 4.1 Trabajos de comprobación y mantenimiento

Un experto deberá realizar los siguientes trabajos de comprobación y mantenimiento antes del primer funcionamiento y por lo menos una vez al año (cada 6 meses en caso de más de 50 accionamientos al día), siguiendo estas instrucciones.



**En caso de comprobación y mantenimiento insuficientes, existe peligro de lesiones y de daños.**

**4.1.1** Comprobar la existencia de roturas y daños en los **elementos de soporte** (cables, muelles, guías, suspensiones) y en los dispositivos de seguridad, sustituyendo los elementos dañados.



**Atención: ¡elevada tensión del cable!**

**4.1.2 Compensación del peso**

Controlar la compensación del peso de la hoja.

- Abrir la puerta manualmente hasta media altura.
- la puerta debe mantenerse en esa posición.



**Si la puerta desciende perceptiblemente, se deberán retensar los muelles de tracción.**

**Atención:  
¡Elevada tensión de muelle!**

**En caso de incumplimiento existe el peligro de que la puerta caiga de forma incontrolada y lesione a las personas o dañe a los objetos. Cuando se realicen trabajos de ajuste en el eje de muelles de tracción, se deberá asegurar la hoja de la puerta contra movimientos incontrolados.**

#### 4.1.3 Todos los puntos de fijación

de la puerta y de la obra se deben comprobar y, en caso necesario, apretarlos.

#### 4.1.4 Ruedas y carriles-guía

Cuando la puerta está cerrada, las ruedas deben poder girarse con facilidad. En caso necesario, ajustar las ruedas. Tener en cuenta las indicaciones de instalación de los automatismos, ya que en ellas se hace referencia a particularidades del ajuste de las ruedas.

En caso necesario, limpiar las ruedas, **no lubricarlas**.

#### 4.1.5 Lubricar las bisagras y los soportes de ruedas

#### 4.1.6 No lubricar el cilindro de cierre.

Utilice solamente productos de limpieza y cuidado especiales para cilindros de perfil adquiribles en comercios especializados. No utilice aceite ni grafito.

#### 4.1.7 Juntas

Comprobar si las juntas presentan daños o deformaciones, y si están completas; en caso necesario, cambiarlas.

#### 4.2 Fallos de funcionamiento y solución de daños



**En caso de fallo de la puerta (funcionamiento duro u otros fallos) se debe encargar inmediatamente a un experto que realice la revisión/repelación.**

#### 4.3 Pintura

La hoja de la puerta está dotada de una imprimación de poliéster. En caso de que quiera pintar la puerta de otro color, renovar el lacado o si fuera necesario uno o varios recubrimientos protectores adicionales, proceda de la siguiente manera:

- Lijar suavemente la superficie con papel de esmeril fino (mín. del 180)!
- lavar con agua, secar, desengrasar,
- continuar tratando con pinturas de resinas sintéticas para uso en el exterior, de las habituales en el mercado.

Se deben evitar los colores oscuros en las puertas de panel sándwich y en las que sean con rotura de puente térmico. Seguir las instrucciones de elaboración del fabricante de la pintura.

### 5 DESMONTAJE

La puerta se desmonta siguiendo en orden inverso estas instrucciones de montaje.

Copyright.  
Prohibida la reproducción íntegra o parcial sin nuestra autorización.  
Reservado el derecho a modificaciones.

### 3 USO

#### 3.1 Manovra del portone

Il portone deve essere manovrato da persone appositamente **addestrate**. Se il portone è stato montato e controllato correttamente, manovra e uso saranno facili e senza problemi.



##### Importanti avvertenze:

**Non modificare né togliere alcun componente funzionale! C'è rischio di pregiudicare il funzionamento di importanti componenti di sicurezza.**

**Non installare accessori di terzi!  
Le molle di trazione sono adattate con la massima precisione al peso della porta.  
Componenti montati in aggiunta possono sovraccaricare le molle. Pericolo di lesioni!**

**In caso di installazione di una motorizzazione, seguire le istruzioni del produttore del portone e della motorizzazione. Utilizzare sempre i collegamenti originali del produttore del portone.**

**Questo portone sezionale si apre scorrendo verticalmente. Lasciare sempre libera la zona di manovra del portone! Assicurarsi che durante la manovra del portone non si trovino oggetti né persone, in particolare bambini, nella zona di manovra del portone.**

**Non utilizzare il portone per sollevare persone od oggetti.**

**Non manovrare il portone in caso di forte vento.**

**Portoni manovrati manualmente:  
Aprire e chiudere il portone soltanto con gli elementi di comando in dotazione (moto controllato ed uniforme). Un uso non previsto può essere causa di infortuni!  
Durante la manovra di chiusura fare attenzione che il bloccaggio si incastri completamente.**

**Portoni motorizzati:  
Per l'automazione di un portone sezionale rispettare le specifiche norme di sicurezza. Si consiglia di consultare il fornitore al riguardo.**

##### Bloccaggio e sbloccaggio

La porta chiusa mediante maniglia non è bloccata. Per il bloccaggio e lo sbloccaggio utilizzare la chiave o la leva di sicurezza della serratura:

- dall'esterno: girare la chiave di 360°  
sbloccare: girare verso sinistra  
bloccare: girare verso destra
- dall'interno: spostare la leva di sicurezza della serratura  
sbloccare: spostare la leva verso l'alto  
bloccare: spostare la leva verso il basso

##### Condizioni ambientali:

Il portone è adatto alle seguenti condizioni ambientali:

Temperatura: lato esterno da -40°C a 60°C / lato interno da -20°C a 60°C

Umidità dell'aria relativa: da 20 a 90 %.

A causa delle differenze tra la temperatura esterna e quella interna gli elementi del portone possono subire flessioni (effetto bimetallico). Se manovrato in tali condizioni, il portone può riportare danni.

#### 3.2 Pulizia

**Pulire il portone con acqua.** In caso di forte imbrattamento, utilizzare acqua calda con un detersivo neutro, non abrasivo (detersivo per stoviglie pH 7). Per conservare i requisiti della superficie, effettuare **una pulizia almeno ogni tre mesi** (lato esterno del portone, guarnizioni). La zona di scorrimento dietro le guarnizioni laterali deve sempre essere tenuta pulita e scorrevole. Gli influssi esterni (ad es. clima marittimo, acidi, sale antigelo, inquinamento d'aria, danni alla vernice) possono rendere necessario il ricorso a vernici protettive (vedere punto 4.3. Verniciatura).

**Non pulire le lastre strofinandole: ciò provoca graffi.** Eliminare prima la polvere e lo sporco con acqua; se necessario utilizzare un detersivo neutro (pH 7) e un panno morbido pulito.

### 4 MANUTENZIONE E RIPARAZIONI

#### 4.1 Interventi di controllo e di manutenzione

Gli interventi di controllo e manutenzione qui elencati devono essere eseguiti almeno una volta l'anno (in caso di oltre 50 manovre di portone ogni sei mesi), seguendo le istruzioni, da uno specialista!



**In caso di controllo e manutenzione insufficienti esiste pericolo di lesioni e di danneggiamenti.**

##### 4.1.1 Mezzi portanti

Verificare che i mezzi portanti (funi, molla, accessori, sospensioni) e dispositivi di sicurezza siano privi di punti di rottura e di danneggiamenti, sostituire i componenti danneggiati.



**Attenzione!  
Fune in tensione!**

##### 4.1.2 Bilanciamento del peso

Controllare il bilanciamento del peso del manto.

- Aprire il portone a metà
- Il portone deve tenersi in questa posizione.



**Se il portone cede e si abbassa notevolmente, correggere la tensione delle molle di trazione.**

**Attenzione!  
Fune in tensione!**

**In caso di mancata osservanza esiste il pericolo che il portone si abbassi improvvisamente, provocando lesioni a persone o danneggiando oggetti. In caso siano necessari interventi di correzione della tensione della molla a trazione, bloccare in modo sicuro il manto per evitarne movimenti incontrollati.**

#### 4.1.3 Punti di fissaggio

Controllare tutti i punti di fissaggio sul portone e sulla struttura dell'edificio, eventualmente serrare.

#### 4.1.4 Ruote e guide di scorrimento

A portone chiuso le ruote devono poter scorrere con facilità. Se necessario regolare le ruote. Seguire le istruzioni di montaggio della motorizzazione che informano sulle particolarità da osservare durante l'operazione di regolazione delle ruote.

Eventualmente pulire le guide di scorrimento, **non lubrificare!**

#### 4.1.5 Oliare le cerniere e i portaruote

#### 4.1.6 Non oliare il cilindro della serratura!

Utilizzare solamente prodotti specifici in commercio per la manutenzione dei cilindri profilati. Non utilizzare olio o grafite!

#### 4.1.7 Guarnizioni

Controllare che le guarnizioni siano prive di deformazioni e che siano complete, eventualmente sostituire.

#### 4.2 Anomalie nel funzionamento ed eliminazione di danni



**In caso di guasto del portone (inceppamenti o altri difetti di funzionamento) incaricare immediatamente uno specialista del controllo/ della riparazione.**

#### 4.3 Verniciatura

Il manto ha uno strato di vernice a base di poliesteri. Nel caso si desideri verniciarlo con un altro colore oppure sia necessaria un'altra mano di vernice o nuova verniciatura (altre verniciature):

- levigare leggermente la superficie con carta abrasiva fine (grana minima: 180)
- pulire con acqua, asciugare, sgrassare
- utilizzare con una normale vernice per esterni, con legante resinoide

Evitare vernici di colore scuro per i portoni a doppia parete e con taglio termico.

Seguire le istruzioni del produttore della vernice.

### 5 SMONTAGGIO

Effettuare lo smontaggio seguendo le presenti istruzioni per il montaggio in ordine inverso.

Diritti d'autore riservati.

Riproduzione, anche solo parziale, previa nostra autorizzazione. La Ditta si riserva la facoltà di apportare modifiche al prodotto.

### 3 FUNCIONAMENTO

#### 3.1 Accionamento do portão

O accionamento do portão só poderá ser feito por pessoal devidamente **habilitado**. Se o portão seccionado for devidamente montado e controlado será fácil o seu accionamento.



#### Instruções importantes:

**Não altere nem remova nenhuma função! Desta forma, poderia desligar componentes de segurança importantes.**

**Não aplique componentes adicionais de outros fabricantes!  
As molas de torção estão ajustadas, de forma precisa, ao peso da folha do portão. Os componentes adicionais poderiam sobrecarregar as molas. Perigo de lesão!**

**Aquando da aplicação de um automatismo, cumpra as instruções do fabricante do automatismo e do portão. Utilize sempre as ligações de origem do fabricante do portão!**

**Este portão seccionado abre na vertical para cima. Manter a área de abertura sempre livre! Certifique-se, que não se encontrem pessoas, sobretudo crianças ou objectos na área de movimento do portão durante o accionamento do mesmo.**

**Não levante com o portão pessoas ou objectos.**

**Não accione o portão aquando de vento forte.**

**Portões accionados manualmente:  
A abertura e o fecho só deverá realizar-se com os elementos de accionamento fornecidos (movimento regular e controlado). Aquando de um accionamento incorrecto existe o perigo de lesão! Durante o fecho deverá ter-se em atenção, que o bloqueio engate correctamente.**

**Portões accionados mecanicamente:  
Durante a automatização de um portão seccionado deverão ser cumpridas normas de segurança especiais. Fale com o seu fornecedor sobre este assunto.**

#### Bloqueio e desbloqueio

O portão fechado com o puxador manual não se encontra bloqueado. Para proceder ao bloqueio e ao desbloqueio utilize a chave ou a alavanca de segurança, que se encontra na fechadura:

- pelo exterior: rodar a chave em 360°  
Desbloqueio: rodar para a esquerda  
Bloqueio: rodar para a direita
- pelo interior: deslocar a alavanca de segurança na fechadura  
Desbloqueio: deslocar para cima  
Bloqueio: deslocar para baixo

#### Condições ambientais:

O portão está previsto para as seguintes condições de funcionamento:

Temperatura: lado exterior -40°C até 60°C /

Lado interior -20°C até 60°C

Humidade relativa do ar: 20 até 90%.

Devido às diferentes temperaturas interiores e exteriores poderão verificar-se flexões nos elementos do portão (efeito bimetalico). Aquando do accionamento do portão existe a possibilidade de danificações.

#### 3.2 Limpeza e tratamento

**Para limpar e tratar é suficiente água límpida.** Se forem verificadas sujidades mais fortes, poderá ser utilizada água quente com um produto de limpeza neutro e não abrasivo (produto de limpeza para uso doméstico com valor 7 de pH). Para conservar as características da superfície terá de **fazer-se no mínimo uma limpeza de 3 em 3 meses** (lado exterior do portão, vedações). A zona de deslize atrás das vedações laterais terá de manter-se limpa e deslizante.

As mais distintas influências ambientais (por exemplo, clima marítimo, ácidos, sais para degelar, pressões de ar, danificações no verniz) podem levar a que sejam necessárias outros tratamentos de protecção (ver ponto 4.3. referente ao tratamento de cor).

**A fricção das polias causa arranhões.** As partículas de pó e sujidade terão de ser primeiro bem removidas com água. Se for necessário limpar com água e um produto de limpeza para uso doméstico com valor de pH neutro e secar depois com um pano limpo e macio.

### 4 MANUTENÇÃO E REPARAÇÕES

#### 4.1 Trabalhos de manutenção e controlo

Os seguintes trabalhos de controlo e manutenção terão de ser realizados, antes do primeiro funcionamento e, no mínimo, uma vez por ano por pessoal qualificado, de acordo com estas instruções; (se forem excedidas os 50 accionamentos de portão por dia de 6 em 6 meses)!



**Em caso de controlo e manutenção insuficiente existe o perigo de lesão e o perigo de avarias.**

- 4.1.1 Verificar os **meios de sustentação** (cabos, molas, ferragens, suspensões) e os dispositivos de segurança no que diz respeito aos pontos de ruptura e às danificações. As peças defeituosas deverão ser substituídas.



**Atenção:  
Tensão elevada dos cabos!**

- 4.1.2 **Compensação de peso**  
controlá-la na folha do portão.
- Abrir manualmente o portão até meio
  - O portão terá de ficar nessa posição.



**Se o portão se deslocar visivelmente para baixo, tensionar de novo as molas de torção.**

**Atenção:  
Tensão de molas elevada!**

**Aquando de incumprimento existe o perigo, de que o portão se desloque descontroladamente para baixo podendo ferir pessoas ou danificar objectos. Aquando de eventuais trabalhos de ajuste no veio das molas de torção, a folha do portão terá de ser protegida de movimentos descontrolados.**

#### 4.1.3 Todos os pontos de fixação

do portão e do elemento de construção terão de ser verificados no que diz respeito ao assentamento fixo. Se for necessário, deverão ser apertados.

#### 4.1.4 Polias e barras de guia

As polias terão de ser rodadas manualmente sem qualquer dificuldade, quando o portão se encontrar fechado. Se for necessário, ajustar as polias. Cumpra as instruções de montagem dos automatismos, uma vez que se chama à atenção para particularidades no ajuste das polias. Se for necessário, limpar as barras de guia, **não olear!**

#### 4.1.5 Olear as charneiras e os suportes das polias

#### 4.1.6 Não olear o cilindro de fecho!

Utilize só produtos especiais para canhões perfilados existentes no mercado, não utilize óleo ou grafite!

#### 4.1.7 Vedações

Verificar quanto a danificações, deformações e integridade. Se for necessário, substituir.

#### 4.2 Anomalias e regularização das mesmas



**Aquando da falha do portão (funcionamento pesado ou outras avarias) terá de contactar imediatamente uma pessoa especializada para proceder ao controlo / à reparação.**

#### 4.3 Tratamento de cor

A folha do portão está revestida com uma pintura de poliéster. Se pretender pintar o portão de uma outra cor e se for necessária uma pintura de restauração ou um tratamento de protecção adicional será necessário o seguinte:

- Lixar levemente a área com uma lixa fina (min. granulação 180)!
- Limpar com água, secar e olear
- Tratamento contínuo com um verniz usual de resina sintética para a aplicação exterior.

Deverão evitar-se as tintas escuras nos portões com painel duplo e separação térmica.

Cumpra as instruções de tratamento do fabricante do verniz!

## 5 DESMONTAGEM

O portão deverá ser desmontado em sequência contrária, de acordo com estas instruções de montagem.

Direitos reservados.

Reprodução ou impressão só com a nossa autorização.  
Reservados os direitos de alteração.

### 3 UŻYTKOWANIE

#### 3.1 Obsługa bramy

Bramę mogą obsługiwać tylko osoby **przeszkolone**. Fachowo zamontowana i sprawdzona brama segmentowa przemysłowa lekko pracuje i jest prosta w obsłudze.



##### Ważne wskazówki:

**Nie należy zmieniać ani usuwać jakichkolwiek części! Można w ten sposób spowodować wyłączenie funkcji ważnych elementów zabezpieczających.**

**Bezwzględnie nie należy montować żadnych części obcych producentów! Sprężyny skrętne zostały ściśle dopasowane do ciężaru płyty bramy. Dodatkowe elementy mogą spowodować przeciążenie sprężyn. Niebezpieczeństwo!**

**Przy montażu napędu elektrycznego należy przestrzegać wskazówek producenta. Używamy tylko i wyłącznie oryginalnych elementów łączących!**

**Brama garażowa segmentowa otwiera się pionowo w górę. Obszar otwierania bramy powinien zawsze pozostawać wolny! Proszę sprawdzić, czy w obszarze pracy bramy nie znajdują się osoby, a szczególnie dzieci lub przedmioty.**

**Nie należy podnosić bramy z osobami lub przedmiotami.**

**Nie uruchamiać bramy przy bardzo silnym wietrze.**

**Bramy z obsługą ręczną: Otwieranie i zamykanie tylko z dostarczonymi elementami do obsługi bramy (kontrolowany, równomierny ruch bramy). Przy niefachowej obsłudze bramy zachodzi niebezpieczeństwo obrażeń ciała!**

**Przy zamykaniu bramy proszę mieć na uwadze, że ryglowanie skutecznie samoczynnie zaskakuje.**

**Bramy z napędem elektrycznym: Przy automatyzacji bramy segmentowej należy zachować szczególne środki bezpieczeństwa. Proszę skontaktować się w tej sprawie z dostawcą bramy.**

##### Ryglowanie i odryglowywanie

Brama zamknięta przy pomocy uchwyty nie jest zaryglowana. Do ryglowania i odryglowywania należy używać klucza lub zasuwki przy zamku:

- od zewnątrz: przekręcić klucz o 360°  
odryglowywanie: przekręcić w lewo  
ryglowanie: przekręcić w prawo
- od wewnątrz: przesunąć zasuwkę przy zamku  
odryglowanie: przesunąć w górę  
ryglowanie: przesunąć w dół

##### Warunki zewnętrzne:

Przewiduje się pracę bramy w następujących warunkach:

Temperatura: strona zewnętrzna -40°C do 60°C / strona wewnętrzna -20°C do 60°C

Względna wilgotność: 20 do 90 %.

Duża różnica temperatur: wewnętrznej i zewnętrznej może doprowadzić do wygięcia elementów bramy (efekt bimetaliczny). W tej sytuacji uruchamianie bramy może prowadzić do uszkodzeń.

#### 3.2 Czyszczenie i pielęgnacja

##### Do czyszczenia i pielęgnacji wystarczy czysta woda.

W przypadku silniejszych zabrudzeń można użyć ciepłej wody z neutralnym środkiem czyszczącym nie powodującym zarysowań na powierzchni (płyn do mycia naczyń, współczynnik pH = 7). Aby zewnętrzna powierzchnia bramy zachowała swe właściwości należy ją **regularnie czyścić, minimum co 3 miesiące** (zewnętrzna część bramy, uszczelki). Obszar ślizgowy za uszczelką boczną należy utrzymywać w czystości. Wpływ zewnętrznych warunków otoczenia (np. klimat morski, kwasy, sól drogowa, zanieczyszczenia powietrza, uszkodzenia powłok lakierniczych) może spowodować konieczność naniesienia dodatkowych powłok ochronnych (patrz punkt 4.3. Malowanie).

##### Wycieranie szyb powoduje powstawanie rys.

Cząsteczki brudu i kurzu należy najpierw dokładnie zmyć wodą. Jeśli zachodzi konieczność należy dodatkowo zmyć wodą z neutralnym pod względem pH środkiem czyszczącym używając tylko i wyłącznie miękkiej i czystej ściereczki.

### 4 KONSERWACJA I NAPRAWA

#### 4.1 Przegląd i konserwacja

Poniżej opisane prace związane z przeglądami i konserwacją należy wykonywać zawsze przed pierwszym uruchomieniem bramy i przynajmniej raz w roku (przy 50 uruchomieniach dziennie – co 6 miesięcy) przez autoryzowany serwis wg poniższej instrukcji!



**Przy niedostatecznych przeglądach i konserwacjach istnieje niebezpieczeństwo uszkodzeń i obrażeń ciała.**

- 4.1.1 Elementy nośne** (linki, sprężyny, okucia, podwieszenia) oraz zabezpieczenia elementów narażonych na pęknięcia i uszkodzenia sprawdzić, uszkodzone elementy wymienić.



**Uwaga: Mocny naciąg linki!**

#### 4.1.2 Wyrównanie ciężaru

konieczne należy sprawdzić wyrównanie ciężaru płyty bramy.

- utworzyć bramę ręcznie do połowy.
- brama powinna się w tej pozycji zatrzymać.





Jeśli brama znacznie opada w dół, naciągnąć dodatkowo sprężyny.

**Ostrożnie:**  
Mocny naciąg sprężyn!

Nieprzestrzeżenie powyższych zaleceń grozi niebezpieczeństwem, brama może samoczynnie się zamknąć uszkadzając osoby i przedmioty. W celu przeprowadzenia regulacji na wale ze sprężyną należy ją zabezpieczyć przed niekontrolowanym płyty bramy.

#### 4.1.3 Wszystkie punkty mocowań

należy sprawdzić wszystkie punkty mocowania bramy, w razie konieczności dokręcić.

#### 4.1.4 Rolki bieżne i prowadnice

rolki bieżne powinny swobodnie obracać się w pozycji brama zamknięta. W razie konieczności ustawić rolki bieżne. Przestrzegać zasad dotyczących montażu napędów, gdyż obowiązują inne zalecenia dotyczące regulacji rolek bieżnych. Prowadnic nie należy w trakcie czyszczenia **smarować!**

#### 4.1.5 Zawiasy i obejmy rolek oliwić

#### 4.1.6 Wkładki patentowej nie należy oliwić!

Prosimy stosować wyłącznie środki konserwujące do wkładek patentowych, dostępne w sklepach specjalistycznych; nie należy używać smarów płynnych ani grafitu!

#### 4.1.7 Uszczelki

sprawdzić pod względem uszkodzeń, odkształceń i ciągliwości, w uzasadnionych przypadkach wymienić.

#### 4.2 Zakłócenia funkcjonowania i usuwanie uszkodzeń



Nieprawidłowość w działaniu bramy (ciężki bieg bramy lub inne zakłócenia) należy niezwłocznie zgłosić do autoryzowanego serwisu zlecając przegląd i naprawę.

#### 4.3 Malowanie

Płyta bramy pokryta poliestrową warstwą farby. Jeśli zachodzi potrzeba pomalowania na inny kolor bądź malowanie ma charakter renowacyjny lub ochronny należy:

- powierzchnię lekko przeszlifować papierem ściernym (ziarnistość min. 180)!
- oczyścić wodą, wysuszyć, odtłuścić
- następnie nanieść powłokę lakieru na bazie sztucznej żywicy do stosowania na zewnątrz

Należy unikać ciemnych kolorów w przypadku bram przemysłowych izolowanych termicznie.

Przestrzegać instrukcji producenta lakieru!

## 5 DEMONTAŻ

Bramę należy zdemontować posługując się instrukcją montażu, zaczynając od ostatniego punktu instrukcji.

Wszelkie prawa zastrzeżone.

Powielanie, również częściowe, bez naszej zgody wykluczone. Zastrzegamy sobie prawo do wprowadzania zmian.

### 3 ÜZEMELTETÉS

#### 3.1 Kapuműködtetés

A kapu üzemeltetését csak kioktatott személy végezheti. Ha a szerelést és a vizsgálatokat szakember végezte, a szekcionált kapu könnyűjárású és kezelése egyszerű.



##### Fontos útmutatások:

Ne változtasson meg, ill. ne távolítson el alkatrészeket! Különben fontos biztonsági elemeket helyezhet üzemben kívül.

Ne helyezzen fel idegen kiegészítő alkatrészeket!

A húzórugók pontosan a kapu a súlyára vannak beállítva. Kiegészítő alkatrészek túlterhelhetik a rugót. Sérülésveszély!

A meghajtás felhelyezésekor ügyeljen a kapu és a meghajtás gyártójának az utasításaira! Mindig a kapugyártó eredeti csatlakozásait használja!

Ez a szekcionált kapu függőlegesen fölfelé nyílik. A kapu nyílástartományát mindig szabadon kell hagyni! Győződjön meg róla, hogy kapuműködtetés közben személyek, különösen gyerekek, vagy tárgyak ne legyenek a kapu mozgástartományában.

A kapuval ne emeljen fel személyeket vagy tárgyakat.

Ne üzemeltesse a kaput erős szélterhelés esetén!

##### Kézi működésű kapuk:

Nyitás és zárás csak a szállított működtető elemekkel (ellenőrzött, egyenletes mozgás). Szakszerűtlen működtetéskor sérülésveszély áll fenn!

Záráskor ügyelni kell arra, hogy a reteszelés hatásosan bekattanjon.

##### Gépi működtetésű kapuk:

A szekcionált kapu automatizálásakor egyedi biztonsági előírásokat kell betartani. Kérje ki a szállító tanácsát!

#### Be- és kireteszelés

A kézi fogantyú segítségével bezárt kapu nincs bereteszelve. A be- és kireteszeléshez kulcsot vagy a zár biztonsági kallantyúját kell használni:

- kívülről: a kulcsot 360°-kal elfordítani  
kireteszelés: balra fordítani  
bereteszelés: jobbra fordítani
- belülről: a zár biztonsági kallantyúját eltolni  
kireteszelés: fölfele tolni  
bereteszelés: lefele tolni

#### Környezeti feltételek:

A következő üzemeltetési feltételeknek kell a kapu esetében teljesülni:

Hőmérséklet: Külső oldal -40°C – 60°C / Belső oldal -20°C – 60°C

Relatív légnedvesség: 20 - 90 %.

A különböző belső- és külső hőmérséklet miatt a kapuelemek kihajlás léphet fel (Bimetál-jelenség).

A kapu működtetésekor ilyenkor fennáll a károsodások lehetősége.

#### 3.2 Tisztítás és ápolás

##### Tisztításhoz és ápoláshoz elegendő tiszta víz.

Valamivel erősebb szennyeződés esetén meleg vizet és semleges hatású karcmentes tisztítószer (pl. mosogatószer, pH-érték 7) ajánlunk. A felületi tulajdonságok megtartása érdekében rendszeres tisztítást kell, **min. háromhavonta** végezni (a kapu külső oldala, kaputömítések). Az oldalsó tömítések mögötti csúszós területet folyamatosan tisztán és csúszós állapotban kell tartani. A legkülönbözőbb környezeti hatások (pl. tengeri klíma, savak, útszórósó, légterheltség, lakk-károsodások) további védőfestést igényelhetnek (Ld. 4.3 fejezet – Felületkezelések)

##### Az üvegbetét súrolása karcosodást okozhat.

A szennyeződést és porszemcséket először alaposan öblítsük le vízzel. Ezt követően, csak ha szükséges, akkor mossuk át ph-semleges mosogatószeres vízzel, majd töröljük át tiszta, puha ronggyal.

### 4 KARBANTARTÁS ÉS JAVÍTÁSOK

#### 4.1 Vizsgálati- és karbantartási munkák

A következő vizsgálati- és karbantartási munkákat az első üzembe helyezés előtt és évente min. egyszer (napi 50 kapuműködtetés fölött félévente) el kell végeznie egy szakembernek eme útmutatásban található utasítások szerint.



Elégtelen vizsgálat és karbantartás esetén sérülésveszély és a kapu károsodásának veszélye áll fenn.

- 4.1.1 **Ellenőrizze a teherhordó egységeket** (kötelek, rugók, sínvezetések, függesztések) és a biztonsági egységeket törését és sérülését, a károsított egységeket cserélje ki.



**Figyelem:**  
Nagy a kötélfeszesség!

#### 4.1.2 A súlykiegyenlítést

a kapulap esetében ellenőrizni kell.

- nyissa ki kaput kézzel félig
- a kapunak meg kell tartania magát ebben a helyzetben.



Ha a kapulap egyértelműen süllyedni kezd, akkor a húzórugót után kell feszíteni.

**Figyelem:**  
Nagy a kötélfeszesség!

Nem megfelelő körütekintés esetén fennáll a veszély, hogy a kapu ellenőrizetlenül leesik, és így személyek, tárgyak sérülhetnek meg. A húzórugók esetleges beállításakor a kapulapot meg kell fogni, nehogy az véletlenül mozgásba jöjjön.

#### 4.1.3 Minden rögzítési pontot

ellenőrizni kell a kapun és a kaputesten, szükség esetén szorosra kell húzni.

#### 4.1.4 Futógörgők és futósínek

A futógörgőknek zárt kapu mellett könnyedén forgathatóknak kell lenniük. Szükség esetén a futógörgőket be kell állítani. Figyeljen a meghajtás beépítési utasításában foglaltakra is, mert abban a futógörgők különleges beállításával kapcsolatban utalások találhatók. A futósíneket adott esetben meg kell tisztítani, **zsírozni tilos!**

#### 4.1.5 Zsanérokat és görgőtartókat megolajozni

#### 4.1.6 A biztonsági hengerzárat nem szabad olajozni!

Csak a kereskedelemben kapható speciális tisztítószert használja a hengerzárbetéthez, soha ne használjon olajat vagy grafitot!

#### 4.1.7 Tömítéseket

károsodás, eldeformálódás és teljesség tekintetében átvizsgálni, adott esetben kicserélni.

#### 4.2 Működési zavarok és hibaelhárítás



Ha a kapu elromlik (nehézzárású lesz vagy egyéb zavar lép fel), feltétlen szakember segítségét kell kérni a vizsgálathoz / javításhoz.

#### 4.3 Felületkezelés

A kapulap poliészter bevonattal van ellátva. Ha Ön egy más színbevonat, vagy a felület felújítása érdekében a kaput átlakkozza, további kiegészítő védőréteg(ek) is szükséges(ek):

- csiszolja meg a felületet finom csiszolópapírral (min. 180-as szemcseméretű)!
- majd vízzel tisztítsa meg, törölje szárazra, távolítsa el a zsíros szennyeződést
- további kezelés a kereskedelemben kapható kültérre való műgyanta-lakkal.

A duplafalú, hőszigetelt kapuknál kerülendő a sötét festék használata.

A lakk gyártójának felhasználási utasításait tartsa be!

### 5 KISZERELÉS

A kaput e szerelési útmutatás szerint, értelemszerűen fordított sorrend betartásával, lehet kiszerezni, lebontani.

Törvényileg védve.  
Utánnymás, akár kivonatossan is, csak az engedélyünkkel lehetséges.  
Változások jogát fenntartjuk!

### 3 PROVOZ

#### 3.1 Obsluha vrat

Vrata smí obsluhovat pouze **poučená** osoba. Odborně namontovaná a přezkoušená sekční vrata se pohybují snadno a jejich obsluha je velmi jednoduchá.



#### Důležité pokyny:

**Neměňte ani neodstraňujte žádné funkční díly! Mohli byste takto vyřadit z činnosti důležité bezpečnostní konstrukční prvky!**

**Nepřipevňujte žádné jiné konstrukční prvky navíc!**

**Tažné pružiny jsou zharmonizovány přesně na hmotnost vratového křídla. Konstrukční prvky navíc mohou způsobit přetížení pružin. Nebezpečí úrazu!**

**Při montáži pohonu dbejte pokynů výrobce vrat i výrobce pohonu. Vždy používejte pouze originální napojení výrobce vrat!**

**Tato sekční vrata se otevírají kolmo směrem nahoru. Prostor otvoru vrat udržujte vždy volný! Zajistěte, aby se během činnosti vrat v prostoru jejich pohybu nevyskytovaly žádné předměty a žádné osoby, zvláště pak děti.**

**Pomocí vrat nezdvíhejte osoby ani předměty!**

**V případě silného povětří vrata neuvádějte do chodu.**

#### Ručně ovládaná vrata:

**Otevírání a zavírání provádějte pouze pomocí dodaných obslužných prvků (kontrolovaný, rovnoměrný pohyb). Při neodborné obsluze vzniká nebezpečí úrazu! Při zavírání dbejte na to, aby západka účinně zaskočila.**

#### Silově (elektricky) ovládaná vrata:

**V případě automatizace sekčních vrat je nutné dbát zvláštních bezpečnostních předpisů. O tyto informace požádejte Vašeho dodavatele vrat.**

#### Zajištění a odjištění

Vrata uzavřená rukojetí nejsou zajištěna. Pro zajištění a odjištění používejte klíče nebo bezpečnostní páky na zámku:

- z vnější strany: otočit klíč o 360°  
odjištění: otočit doleva  
zajištění: otočit doprava
- zevnitř: posunout bezpečnostní páku na zámku  
odjištění: posunout směrem nahoru  
zajištění: posunout směrem dolů

#### Přírodní (provozní) podmínky:

Vrata jsou určena pro následující provozní podmínky:  
Teplota: venkovní teplota -40°C až 60°C / teplota uvnitř -20°C až 60°C  
Relativní vlhkost vzduchu: 20 až 90% .

Rozdílnými vnitřními a vnějšími teplotami může dojít k prohýbům vratových článků (tzv. bimetalový efekt). V souvislosti s tímto efektem může potom při činnosti vrat dojít k jejich poškození.

#### 3.2 Čištění a péče

**K čištění a pro péči o vrata stačí čistá voda.** V případě silnějšího znečištění vrat můžete použít teplou vodu s přídavkem neutrálního, neagresivního čisticího prostředku (mycí prostředky užívané v domácnosti, hodnota pH 7). Za účelem zachování povrchových vlastností je nutné pravidelné **čištění minimálně každé 3 měsíce** (vnější strana vrat, těsnění). Oblast skluzu za postranním těsněním je nutné udržovat permanentně čistou a skluzu schopnou.

Nejrůznější vlivy životního prostředí (např. přímořské klima, kyseliny, posypová sůl, zatížení větrem, vady laku) mohou mít za následek nutnost dalších ochranných nátěrů (viz. bod 4.3 Barevná úprava).

Otěr tabulí způsobuje škrábance. Částice nečistot a prachu nejprve důkladně smyjte vodou. Pokud je zapotřebí, vrata poté ještě utřete měkkým, čistým hadrem namočeným ve vodě s pH-neutrálním mycím prostředkem používaným ve Vaší domácnosti.

### 4 ÚDRŽBA A OPRAVY

#### 4.1 Revizní a údržbové práce

Následné revizní a údržbové práce nechte provést odborníkem v souladu s tímto návodem před prvním uvedením vrat do provozu a poté minimálně jednou ročně (v případě více než padesátinásobného uvedení vrat do chodu denně nechte revizi provést každých 6 měsíců)!



**V případě nedostatečného přezkoušení a údržby vzniká nebezpečí úrazu a nebezpečí vzniku škod.**

- 4.1.1 Přezkoušejte **nosné prostředky** (lana, pružiny, kování, závěsy) a bezpečnostní zařízení v místech zlomů či poškození, vadné konstrukční díly vyměňte.



**Pozor: Vysoké napětí lan!**

#### 4.1.2 Vyrovnání hmotnosti

Je nutné zkontrolovat vyrovnání hmotnosti vratového křídla.

- Vrata manuálně otevřete do poloviční výšky.
- Vrata se v této poloze musí udržet.



Pokud se vrata zřetelně propadávají směrem dolů, dotáhněte tažné pružiny.

**Pozor:**  
Vysoké napnutí pružin!

V případě nedodržení této instrukce hrozí nebezpečí, že se vrata nekontrolovaně zřítí a přitom někoho zraní nebo něco poškodí. Pokud jsou na torzní pružinové hřídeli eventuálně prováděny seřizovací práce je nutné křídlo vrat ukotvit vůči nekontrolovanému pohybu.

#### 4.1.3 Upevňovací body

Přezkoušejte, zda jsou pevně dotaženy všechny upevňovací body na vratech a na stavebním objektu a v případě potřeby je dotáhněte.

#### 4.1.4 Vodící kladky a vodící kolejnice

Vodící kladky se musí v poloze zavřených vrat snadno otáčet.

V případě potřeby vodící kladky seřídte. Dbejte montážních pokynů týkajících se pohonu vrat, neboť zde je nutné poukázat na zvláštnosti seřízení vodících kladek. Vodící kolejnice je možné eventuálně čistit, **ne však promazávat!**

#### 4.1.5 Kloubové závěsy a držáky kladek natírejte olejem

#### 4.1.6 Zavírací cylindrickou vložku nenatírejte olejem!

Na údržbu profilové cylindrické vložky používejte pouze speciální prostředky z odborných obchodů, nepoužívejte olej nebo grafit!

#### 4.1.7 Těsnění

Přezkoušejte, zda těsnění není poškozené, zdeformované a zda je úplně a eventuálně jej vyměňte.

### 4.2 Poruchy funkčnosti a odstranění škod



V případě nefunkčnosti vrat (těžký chod nebo jiné poruchy) je nutné bezprostředně po zjištění závady pověřit odborníka přezkoušením/opravou.

### 4.3 Barevná úprava

Křídlo vrat je opatřeno polyesterovou vrstvou. Pokud chcete vrata přelakovat jinou vrstvou barvy, je nutný renovační nátěr nebo ochranný nátěr(nátěry) navíc:

- povrch je zapotřebí mírně rozbrousit jemným brusným papírem (zrnitost min. 180)!
- omyjte vodou, vysušte a odmastěte
- další úpravu proveďte umělým pryskyřičným lakem, který je určen pro venkovní použití a je běžně dostupný v obchodech

U dvoustěnných a tepelně izolovaných vrat se vyhněte tmavým barevným odstínům.

Dbejte výrobních pokynů výrobce laku.

## 5 DEMONTÁŽ

Vrata demontujte dle tohoto montážního návodu analogicky v opačném pořadí.

Chráněno autorským právem.

Dotisk, i částečný, pouze s naším povolením.  
Změny vyhrazeny.

### 3 ЭКСПЛУАТАЦИЯ ВОРОТ

#### 3.1 Управление воротами

Управлять воротами должны **обученные** лица. При надлежащем монтаже и проверке секционные ворота легко движутся и ими просто управлять.



#### Важные указания:

**Не демонтируйте и не изменяйте конструкцию никаких функциональных частей ворот! Вы можете при этом привести в неработоспособное состояние важные части ворот, обеспечивающие безопасность.**

**Не устанавливайте никакие дополнительные части других фирм-изготовителей!**

**Тяговые пружины точно подобраны с учетом веса полотна ворот! Дополнительные части ворот могут вызывать перегрузку пружин. Опасность травмирования!**

При установке привода соблюдайте указания изготовителя ворот и привода. **Всегда используйте оригинальные присоединительные детали изготовителя ворот!**

Эти секционные ворота открываются вертикально вверх. В области открывания ворот никогда не должно быть никаких препятствий! **Перед управлением воротами убедитесь в том, что в области их движения нет людей, особенно детей, и никаких посторонних предметов.**

**Не поднимайте с помощью ворот людей или предметы.**

**Не пользуйтесь воротами во время сильного ветра.**

**Ворота с ручным управлением**  
Открывайте и закрывайте ворота только с помощью элементов управления, входящих в комплект ворот (контролируемое, равномерное движение).  
**Неквалифицированное управление воротами сопряжено с опасностью травмирования!**

**При закрытии ворот следите за тем, чтобы замок надежно запирался.**

**Ворота с электроприводом:**  
При автоматическом управлении секционными воротами нужно соблюдать специальные меры безопасности. **Проконсультируйтесь по этому вопросу у Вашего поставщика.**

#### Запирание и отпирание

Ворота, закрытые с помощью ручки, не заперты! Для запирания и отпирания ворот используйте ключ или запорный рычаг на замке:

- Снаружи: поверните ключ на 360°  
Отпирание: поверните ключ влево  
Запирание: поверните ключ вправо
- Изнутри: сдвиньте запорный рычаг на замке  
Отпирание: сдвиньте рычаг вверх  
Запирание: сдвиньте рычаг вниз

#### Условия окружающей среды

Ворота рассчитаны на эксплуатацию в следующих условиях.

Температура: с наружной стороны от -40 °С до 60 °С/  
с внутренней стороны от -20 °С до 60 °С

Относительная влажность: 20 - 90%.

Вследствие различной температуры с наружной и внутренней стороны ворот может возникнуть прогиб элементов ворот (эффект биметалла). В этом случае при открытии ворот они могут быть повреждены.

#### 3.2 Очистка и уход

**Для очистки ворот и ухода за ними достаточно чистой воды.** При несколько более сильных загрязнениях можно использовать теплую воду с нейтральным, не абразивным средством для очистки (бытовое средство для мойки посуды, pH = 7). Для сохранения свойств поверхности **очистку нужно производить регулярно, не реже раза в 3 месяца** (наружная сторона ворот, уплотнения). Область скольжения за боковыми уплотнениями должна поддерживаться в чистоте и должна быть скользкой. Различные климатические факторы (например, морской климат, кислоты, рассыпаемая зимой соль, запыленность или загазованность воздуха, повреждения краски) могут потребовать нанесения дополнительных защитных слоев (см. пункт 4.3 Покраска ворот).

**Изнашивание стекол вызывает царапины.** Сначала тщательно смойте водой загрязнения и частицы пыли. Затем, при необходимости, вытрите чистой тряпкой, смоченной водой с нейтральным бытовым моющим средством.

### 4 ТЕХНИЧЕСКОЕ ОБСЛУЖИВАНИЕ И РЕМОНТ

#### 4.1 Контрольные работы и работы техобслуживания

Квалифицированный специалист должен выполнить в соответствии с настоящим руководством приведенные ниже контрольные работы и работы технического обслуживания перед первым вводом в эксплуатацию и затем выполнять их не реже раза в год (при более, чем 50 срабатываниях ворот в день - каждые 6 месяцев)!



**Недостаточные контроль и техническое обслуживание связаны с опасностью травмирования и повреждения.**

- 4.1.1** Проверьте **несущие средства** (тросы, пружины, направляющие, подвески) и устройства безопасности на отсутствие трещин, разрушений и повреждений. Дефектные детали замените.



**Осторожно:  
Сильное натяжение троса!**

- 4.1.2** **Уравновешивание веса**  
Проверьте уравновешенность полотна ворот.  
  - Откройте ворота вручную на половину высоты
  - Ворота должны оставаться в этом положении.



**Если ворота заметно оседают вниз, то подтяните пружины растяжения.**

**Осторожно:  
Сильное натяжение пружин!**

**Невыполнение этого указания сопряжено с опасностью неконтролируемого опускания ворот и связанного с этим травмирования людей или повреждения оборудования. При выполнении регулировочных работ на пружинах растяжения необходимо принять меры, исключающие неконтролируемое движение полотна ворот.**

- 4.1.3** **Все точки крепления**  
на воротах и на строительной конструкции нужно проверить на плотность крепления и подтянуть при необходимости.

- 4.1.4** **Ходовые ролики и ходовые шины**  
Ходовые ролики должны легко вращаться при закрытых воротах. При необходимости отрегулируйте ходовые ролики. Учитывайте руководство по монтажу приводов, так как в нем изложены особенности регулировки ходовых роликов.  
При необходимости очистите ходовые шины, не смазывайте их!

- 4.1.5** **Смажьте маслом шарниры и кронштейны роликов**

- 4.1.6** **Не смазывайте закрывающий цилиндр!**  
При уходе за профильным цилиндром применять только специальные средства по уходу, имеющиеся в специализированной торговой сети; масло или графит не использовать!

- 4.1.7** **Уплотнения**  
Проверьте уплотнения на отсутствие повреждений, деформации и на комплектность. При необходимости замените.

- 4.2** **Неисправности и их устранение**



**При отказе ворот (трудность доступа или другие неисправности ) необходимо немедленно поручить квалифицированному специалисту проверку / ремонт ворот.**

- 4.3** **Покраска ворот**

Полотно ворот имеет полиэфирное лакокрасочное покрытие. Если Вы хотите перекрасить ворота в другой цвет, подкрасить их в связи с ремонтом покрытия или нанести дополнительный слой (слои) краски, то сделайте следующее:

- Слегка шлифуйте поверхность мелкой бумажной шкуркой (мин. зернистость 180).
- Промойте водой, просушите и обезжирьте поверхность
- Окрасьте ворота обычным лаком на основе синтетической смолы для наружного применения.

Ворота с двойными стенками и термическим разделением не следует окрашивать в темные тона. Соблюдайте указания по использованию изготовителя лака

- 5** **ДЕМОНТАЖ**

Демонтаж ворот производится в последовательности, обратной их монтажу.

Авторские права защищены.  
Перепечатка, даже части материала, только с нашего разрешения.  
Оставляем за собой право на внесение технических изменений.

### 3 PREVÁDZKA

#### 3.1 Obsluha brány

Obsluha brány musí byť vykonaná **poučenými** osobami. Odborne namontovaná a preskúšaná brána má ľahký chod a dá sa jednoducho obsluhovať.



#### Dôležité pokyny:

**Nemeňte alebo neodstraňujte funkčné časti! Mohli by ste tým vyradiť z funkcie dôležité bezpečnostné prvky.**

**Neinštalujte na bránu žiadne dodatočné dielce.**

**Torzne pružiny sú presne zosúladené s hmotnosťou bránového krídla. Dodatočné dielce môžu spôsobiť preťaženie pružiny! Nebezpečenstvo poranenia!**

**Pri montovaní pohonu dbajte na pokyny výrobcu brány a pohonu. Používajte vždy originálne prípojenia výrobcu brány!**

**Táto sekcionálna brána sa otvára zvislo nahor. Priestor na otvorenie brány musí byť vždy voľný!**

**Zaistite, aby sa počas manipulácie s bránou nedostali do jazdnej dráhy brány žiadne osoby, zvlášť deti, alebo rôzne predmety.**

**Nedvíhajte bránou žiadne osoby ani predmety.**

**Nepoužívajte bránu pri silnom vetre.**

#### Ručne ovládané brány:

**Otváranie a zatváranie len s dodanými ovládacími prvkami (kontrolovaný, rovnomerný pohyb). Pri neodbornej obsluhu vzniká nebezpečenstvo poranenia! Pri zatváraní dávať pozor, aby blokovanie účinne zapadlo.**

#### Brány ovládané pohonom:

**Pri automatizácii sekcionálnej brány je nutné dbať na zvláštne bezpečnostné predpisy. Oslovte svojho dodávateľa.**

#### Blokovanie a odblokovanie

Brána zatvorená madlom nie je zablokovaná. Na zablokovanie a odblokovanie použite kľúč alebo zaistovaciu páku na zámku:

- zvonka: kľúč otočiť o 360°  
odblokovat: otočiť doľava  
zablokovat: otočiť doprava
- zvnútra: posunúť zaistovaciu páku zámky  
odblokovat: posunúť smerom nahor  
zablokovat: posunúť smerom nadol

#### Požiadavky na prostredie:

Brána je predpokladaná pre nasledujúce prevádzkové podmienky.

teplota: vonkajšia strana -40°C do 60°C / vnútorná strana -20°C do 60°C

relatívna vlhkosť vzduchu: 20 do 90 %.

Vplyvom rôznych vnútorných a vonkajších teplôt môže dôjsť k prehnutiu bránových prvkov (bimetalický efekt). Pri obsluhu brány vzniká potom možnosť poškodenia.

#### 3.2 Čistenie a ošetrovanie

**Na čistenie a ošetrovanie stačí čistá voda.** Pri silnejšom znečistení sa môže použiť teplá voda s neutrálnym, nie abrazívnym čistiacim prostriedkom (saponáty pre domácnosť, hodnota pH 7). Pre zachovanie povrchových vlastností sa musí brána **minimálne každé 3 mesiace** pravidelne čistiť (vonkajšia strana brány, tesnenia). Oblasť posuvu za bočným tesnením musí byť permanentne čistá a pripravená pre posuv. V dôsledku rôznych poveternostných vplyvov (prímorské podnebie, kyseliny, posypová soľ, vplyvy vzduchu, poškodenia laku) môžu byť nutné ďalšie ochranné nátery (pozri bod 4.3. Farebná úprava).

#### Drhnutie tabuliek presklenia spôsobuje škrabance.

Čiastočky špiny a prachu najskôr poriadne zmyť vodou. Ak je to nutné, poutierať vlhkou utierkou s pH neutrálnym čistiacim prostriedkom.

### 4 ÚDRŽBA A OPRAVY

#### 4.1 Kontrolné a servisné práce

Nasledujúce kontrolné a servisné práce pred prvým uvedením do chodu a potom najmenej jedenkrát ročne (pri viac ako 50 pohyboch brány za deň každých 6 mesiacov) nechať previesť odborne zaškolenou osobou podľa tohto návodu!



**Pri nedostatočnom preskúšaní a údržbe vzniká nebezpečenstvo poranenia alebo poškodenia predmetov.**

#### 4.1.1 Nosné prvky (laná, pružiny, kovania, zavesenia) a bezpečnostné zariadenie preskúšať na praskliny a poruchy, poškodené časti vymeniť.



**Pozor: Vysoké napnutie lana!**

#### 4.1.2 Vyrovnanie tiaže

bránového krídla skontrolovať.

- bránu ručne otvoriť na polovičnú výšku
- brána musí v tejto pozícii držať.





Ak brána viditeľne klesá nadol, musia byť dodatočne napnuté torzné pružiny.

**Pozor:**  
Vysoké napnutie pružín!

Pri nezohľadnení hrozí riziko, že brána nekontrolovane klesne a poraní osoby alebo poškodí predmety. Pri eventuálnych nastavovacích prácach na hriadeľ torzných pružín je treba bránové krídlo zablokovať proti nekontrolovateľnému pohybu.

#### 4.1.3 Všetky upevňovacie body

na bráne a stavebnom objekte skontrolovať na pevnosť, v prípade potreby dotiahnuť.

#### 4.1.4 Vodiace kladky a vodiace koľajnice

Vodiace kladky sa pri zatvorenej bráne musia dať ľahko otáčať. V prípade potreby kladky nastaviť. Zohľadniť pokyny pre zabudovanie pohonov, pretože tu budete upozornení na zvláštnosti nastavovania vodiacich kladiek. Kladky v prípade potreby očistiť, **neolejovať!**

#### 4.1.5 Závesy a držiaky kladiek naolejovať!

#### 4.1.6 Uzatváracie valce neolejovať!

Používajte len špeciálne prostriedky na ošetrovanie profilových valcov (Hoermann terminology) (correctly cylindrických vložiek) od špecializovaných predajcov, nepoužívajte olej alebo grafit.

#### 4.1.7 Tesnenia

preskúšať na poškodenia, deformácie a úplnosť, v prípade potreby vymeniť.

#### 4.2 Funkčné poruchy a odstraňovanie škôd



Pri poruche brány (ťažkom chode alebo iných poruchách) sa s preskúšaním/opravou obráťte bezprostredne na odborne spôsobilú osobu.

#### 4.3 Farebná úprava

Bránové krídlo je vybavené základným polyesterovým náterom. Ak chcete prelakovať bránu na inú farbu, alebo je nutný renovačný náter alebo dodatočný ochranný náter, je potrebné:

- Povrch opatrne prebrúste jemným brúsnyim papierom (min. so zrnitosťou 180).
- Očistite vodou, vysušte, odmastite.
- Natrite bežným epoxidovým vonkajším lakom.

Vyvarujte sa tmavých náterov pri dvojstenných a tepelne oddelených bránach.

Riadte sa pokynmi výrobcu náterov!

### 5 DEMONTÁŽ

Demontáž brány sa prevádza podľa tohto montážneho návodu, v obrátenom poradí.

Chránené autorským právom.  
Dotlač, aj v skrátenej verzii, len s našim súhlasom.  
Zmeny sú vyhradené.

### 3 DRIFT

#### 3.1 Portbetjening

Betjening av portene må utføres av **opplærte** personer. Når leddporten er sakkyndig montert og kontrollert, er den lett å bevege og enkel å betjene.



##### Viktige merknader:

**Ikke endre eller fjern funksjonsdeler! Det kan føre til at du setter viktige sikkerhetskomponenter ut av funksjon.**

**Ikke monter ekstra komponenter av annet fabrikat! Trekkfjærene er nøyaktig tilpasset vekten av portbladet. Ekstra komponenter kan overbelaste fjærene. Fare for skade!**

**Ved montering av garasjeportåpner må du følge merknadene fra port- og portåpnerprodusenten. Bruk alltid originalkontaktene fra portprodusenten!**

**Denne leddporten åpnes loddrett oppover. Åpningsområdet til porten må alltid holdes fritt! Kontroller at det ikke befinner seg personer, særlig barn, eller gjenstander i området porten beveger seg ved betjening av porten.**

**Ikke løft personer eller gjenstander med porten.**

**Ikke bruk porten i sterk vind.**

##### Manuelle porter:

**Åpne og lukk kun med de medfølgende betjeningselementene (kontrollert, jevn bevegelse). Ved ukynndig betjening kan det oppstå fare for skader! Pass på at låsen smekker ordentlig igjen ved lukking.**

##### Kraftdrevne porter:

**Ved automatisering av leddport må særskilte sikkerhetsforskrifter følges. Ta kontakt med leverandøren.**

#### Låsing og frikopling

Porten som er lukket manuelt, er ikke låst. Til låsing og frikopling må du bruke nøkkel eller sikkerhetsarm på låsen:

- utenfra: drei nøkkelen 360°  
Frikopling: drei mot venstre  
Låse: drei mot høyre
- innenfra: Skyv sikkerhetsarmen foran låsen  
Frikopling: skyv oppover  
Låse: skyv nedover

#### Miljøbetingelser:

Porten er beregnet for følgende driftsbetingelser:

Temperatur: Utendørs -40 °C til 60 °C / innendørs -20 °C til 60 °C

Relativ luftfuktighet: 20 til 90 %.

Ulike temperaturer ute og inne kan føre til at portelementene siger (bimetalleffekt). Ved betjening av porten kan det da oppstå fare for skader.

#### 3.2 Rengjøring og pleie

**Til rengjøring og pleie er nok å bruke rent vann.** Hvis porten er ekstra skitten, kan det benyttes varmt vann med et nøytralt, ikke-skummende rengjøringsmiddel (oppvaskmiddel, pH-verdi 7). For å bevare overflateegenskapene må det **utføres en regelmessig rengjøring minst hver 3. uke** (portens yterside, pakninger). Glideområdet bak sidepakningen må til enhver tid holdes rent slik at glideevnen opprettholdes. Forskjellige miljøpåvirkninger (for eksempel havklima, syrer, størsalt, luftbelastninger, lakkskader) kan gjøre det nødvendig med flere lag beskyttelsesmaling (se punkt 4.3. Fargebehandling).

**Å gni rent vinduet forårsaker riper.** Skyll først av smuss- og støvpartikler grundig med vann. Ved behov kan det deretter tørkes med vann, pH-nøytralt oppvaskmiddel og en myk, ren klut.

### 4 VEDLIKEHOLD OG REPARASJONER

#### 4.1 Kontroll- og vedlikeholdsarbeid

Sakkyndig bør utføre etterfølgende kontroll- og vedlikeholdsarbeid før første gangs bruk samt minst en gang i året (hver 6. måned ved over 50 portløp per dag) i henhold til denne håndboken.



**Ved utilstrekkelig kontroll og vedlikehold kan det oppstå fare for materielle skader og personskader.**

- 4.1.1 Kontroller **trekkwiren** (wire, fjær, beslag, oppheng) og sikkerhetsanordninger for brudd og skader, skift ut skadde komponenter.



**Forsiktig: Høy wirespennning!**

#### 4.1.2 Vektutjevning

Kontroller vektutjevningen til portbladet.

- Hev porten manuelt til halv høyde
- Porten skal nå holde seg i denne posisjonen.



Hvis porten siger merkbart nedover, må du etterstramme trekkfjærene.

**Forsiktig:  
Høy fjærspenning!**

Manglende overholdelse fører til fare for at porten siger ukontrollert og at personer eller gjenstander kan komme til skade. Ved eventuelle justeringsarbeider på trekkfjærene må portbladet festes for å hindre ukontrollerte bevegelser.

#### 4.1.3 Alle festepunkter

på porten og bygningen må kontrolleres for at de sitter godt og strammes ved behov.

#### 4.1.4 Løpehjul og løpeskinner

Løpehjulene må lett la seg dreie når porten er lukket. Still inn løpehjulene ved behov. Ta hensyn til monteringsanvisningen for portåpneren. Her vises det til spesielle forhold ved løpehjulinnstillingen.

Rengjør løpeskinner ved behov. De skal **ikke smøres!**

#### 4.1.5 Påfør olje på hengsler og løpehjulholdere

#### 4.1.6 Låsesylindrene skal ikke smøres!

Bruk bare spesielle pleiemidler for profilsylindere fra fagforhandleren. Bruk ikke olje eller grafitt!

#### 4.1.7 Pakninger

Kontroller pakninger for skader, deformering og at de er hele. Skift ut ved behov.

#### 4.2 Funksjonsfeil og skadeoppretting



**Ved feil på porten (treghet eller andre feil) skal en sakkyndig umiddelbart overta oppdraget med kontroll/repasjon.**

#### 4.3 Fargebehandling

Portbladet er utstyrt med et polyesterbelegg. Hvis du vil lakkere porten i en annen farge, er det nødvendig med en rehabiliteringsbehandling eller et ekstra lag beskyttelsesmaling:

- Slip flaten lett med et fint slipepapir (minst 180 korning)!
  - Rengjør med vann, tørk av, avfett
  - viderebehandle med vanlig syntetisk lakk til utendørs bruk.
- Unngå mørk maling ved isolerte og termisk atskilte porter. Følg anvisningene fra lakkprodusenten!

### 5 DEMONTERING

Porten demonteres i henhold til denne monteringsanvisningen, men i motsatt rekkefølge.

### 3 DRIFT

#### 3.1 Manövrering av porten

Porten bör endast manövreras av personer som har **instruerats** om hur porten fungerar. Fackmannamässigt monterad och testad löper taksjutporten lätt, samtidigt som den är lättmanövrerad.



#### Viktig information:

**Inga delar får ändras eller avlägsnas! Det kan sätta viktiga säkerhetsaspekter ur funktion.**

**Montera inte på några extra delar! Dragfjädrarna är exakt anpassade till portbladets vikt. Extra delar kan överbelasta fjädrarna. Skaderisk!**

**Följ respektive tillverkarens anvisningar vid anslutning av portöppnare. Följ alltid porttillverkarens rekommendationer!**

**Denna taksjutport öppnas och stängs vertikalt. Håll alltid öppningsområdet fritt från människor och föremål vid manövrering. Håll särskild uppsikt över barn.**

**Lyft aldrig föremål och/eller personer med hjälp av porten.**

**Använd inte porten vid stark vind.**

**Handmanövrerade portar: Porten får endast öppnas och stängas med medlevererade manöverdon (med en kontrollerad jämn rörelse). Vid felaktig manövrering föreligger skaderisk! Se till att porten låser vid stängning.**

**Maskindrivna portar: För taksjutportar med portautomatik råder särskilda säkerhetsföreskrifter. Kontakta leverantören för ytterligare information.**

#### Låsa och låsa upp

En stängd port med lås och handtag är inte automatiskt låst om låsspärren (insida låskista) står i öppet läge. För att låsa/låsa upp porten måste du använda nyckel (från utsidan) eller låsspärren (från insidan).

- från utsidan: vrid nyckeln ett helt varv  
låsa upp: vrid åt vänster  
låsa: vrid åt höger
- från insidan: skjut låsspärren uppåt/nedåt  
låsa upp: skjut låsspärren uppåt  
låsa: skjut låsspärren nedåt

#### Miljöpåverkan:

Porten är utrustad för att klara följande förutsättningar:  
Temperatur: Utomhus -40°C till 60°C / Inomhus -20°C till 60°C

Relativ luftfuktighet: 20 till 90 %.

Temperaturdifferensen mellan in- och utsidan kan leda till att portdelarna kröks (s.k. bi-metall-effekt), vilket i sin tur kan leda till att porten skadas vid manövrering.

### 3.2 Rengöring och skötsel

**För rengöring och skötsel är helt vanligt vatten att rekommendera.** Tillsätt vid behov ett neutralt rengöringsmedel utan slipmedel (handdiskmedel med pH 7). Rengör ytan **minst en gång i kvartalet** för fullgott skydd av ytan (portblad samt tätningar). Löpskenorna bakom sidotätningen måste alltid hållas rena.

Miljöpåverkan (i form av havsklimat, syror, strösalt, luftföroreningar, lackskador) kan bidra till att porten måste ytbehandlas på nytt (se punkt 4.3, Ytskydd).

#### Torka inte portbladet med torr trasa!

Spola först av portbladet med vatten, så att smuts och damm avlägsnas. Tillsätt vid behov ett pH-neutralt handdiskmedel och torka med mjuk och ren trasa.

### 4 UNDERHÅLL OCH REPARATIONER

#### 4.1 Kontroll- och underhållsplan

Låt sakkunnig kontrollera porten i enlighet med angivna anvisningar före första idrifttagning samt därefter minst en gång per år (vid mer än 50 öppningar/stängningar per dag, minst 2 gånger om året).



**Vid bristande kontroll och underhåll föreligger risk för skada på port och person.**

- 4.1.1** Kontrollera **bärande komponenter** (vagnar, fjädrar, beslag, upphängningsanordningar) och säkerhetsdelar där de är särskilt utsatta. Byt ut skadade komponenter.



**WARNING!**  
**Vajrarna är hårt spända!**

#### 4.1.2 Viktutjämning

Kontrollera portbladets viktutjämning.

- Öppna porten manuellt till hälften.
- Porten måste stanna i detta läge.



**Spänn dragfjädrarna om porten tydligt sjunker nedåt.**

**WARNING!**  
**Hög fjäderspänning!**

**laktta angivna säkerhetsföreskrifter. Annars föreligger risk för att porten okontrollerat faller ned och skadar person eller föremål. Vid eventuella justeringar av dragfjädrarna bör portbladet säkras för att förhindra okontrollerade rörelser.**

#### 4.1.3 Fästpunkter

Kontrollera alla fästpunkter på port, vägg och i tak och skruva åt dem vid behov.

#### 4.1.4 Löprullar och löpskenor

Löprullarna skall enkelt kunna vridas då porten är stängd. Justera löprullarna vid behov. Var särskilt uppmärksam vid montering av portmaskineri, eftersom detta kräver särskild inställning av löprullarna.

Rengör löpskenorna. **Använd absolut inte olja!**

#### 4.1.5 Smörj gångjärn och rullhållare

#### 4.1.6 Smörj inte låscylindern!

För underhåll av profylcylinder bör endast i fackhandelen förekommande smörjmedel användas. Använd inte olja eller grafit!

#### 4.1.7 Tätningar

Kontrollera att tätningarna är hela, inte uppvisar några skador eller missformningar. Byt ut vid behov.

### 4.2 Funktionsstörningar och felavhjälpning



**Vid ev. problem med porten (problem vid manövrering eller andra störningar) bör du omedelbart kontakta en fackman för inspektion / reparation.**

### 4.3 Ytskydd

Portbladet är ytbehandlat med polyesterlack. Om du vill måla om eller ändra färg på porten eller förbättra ytskyddet, rekommenderar vi följande:

- Slipa ytan lätt med fint sandpapper (minsta kornighet, 180).
- Rengör med vatten, torka, avfetta.
- Stryk porten med vanlig syntetisk lackfärg för utomhusbruk.

Mörka färgtoner bör undvikas vid isolerade portar. Följ tillverkarens instruktioner!

## 5 DEMONTERING

Porten demonteras i enlighet med instruktionerna i denna anvisning (omvänd ordning).

### 3 KÄYTTÖ

#### 3.1 Oven käyttö

Ovea saavat käyttää vain **vastaavasti opastetut** henkilöt. Asianmukaisesti asennettu ja tarkastettu nosto-ovi liikkuu kevyesti ja sitä on helppo käyttää.



##### Tärkeätä tietää:

**Älä muuta tai irrota toimivia osia! Muussa tapauksessa voi turvallisuuden kannalta tärkeiden osien toimintakyky kärsiä.**

**Älä asenna oveen minkäänlaisia vieraita rakenneosia!**

**Vetojouset on mitoitettu täsmälleen oven painon mukaan. Ylimääräiset rakenteet voivat ylikuormittaa jousia. Loukkaantumisvaara!**

**Huomaa ovikoneistoa asentaessasi oven ja koneiston valmistajan ohjeet. Käytä aina alkuperäisiä oven valmistajan liitäntäosia!**

**Tämä nosto-ovi avautuu suoraan ylöspäin. Pidä oven aukeamiseen tarvittava tila aina tyhjänä! Varmista, että ovea avattaessa sen liikkumisalueella ei ole henkilöitä, varsinkaan lapsia, eikä myöskään minkäänlaisia esineitä.**

**Älä nosta ovella henkilöitä tai esineitä.**

**Älä käytä ovea voimakkaan tuulen aikana.**

##### Käsi käyttöiset ovet:

**Avaa ja sulje ovi vain toimitukseen sisältyvillä välineillä (kontrolloitu, tasainen liike).**

**Epäasianmukaisesti käytettynä ovi voi aiheuttaa loukkaantumisia!**

**Varmista ovea sulkiessasi, että se lukkiutuu oikein.**

##### Voimakäyttöiset ovet:

**Nosto-oven automaattinen käyttö vaatii erillisten turvallisuusmääräysten noudattamista. Kysy lisätietoja oven toimittajalta.**

#### Lukitseminen ja lukituksen avaus

Kädensijalla suljettu ovi ei ole vielä lukossa. Oven lukko suljetaan ja avataan avaimella tai lukon varmistusvivulla:

- ulkoapäin: Kierrä avainta 360°  
Lukituksen avaus: kierrä vasemmalle  
Lukitseminen: kierrä oikealle
- sisältäpäin: Työnnä lukossa olevaa varmistusvipua  
Lukituksen avaus: työnnä ylöspäin  
Lukitseminen: työnnä alaspäin

#### Ympäristöolosuhteet:

Ovi soveltuu käytettäväksi seuraavissa käyttöolosuhteissa:  
Lämpötila: Ulkopuoli -40°C ... 50°C / sisäpuoli  
-20°C ... 60°C

Suhteellinen ilmankosteus: 20...90%.

Sisä- ja ulkolämpötilaeroavuuksien seurauksena ovi voi vääntyä kieroon (bi-metalli-efekti) Ovi voi siinä tapauksessa vaurioitua kun sitä käytetään.

#### 3.2 Puhdistus ja hoito

##### Puhdistukseen ja hoitoon riittää puhdas vesi.

Pinttyneemmän lian puhdistamiseen voidaan käyttää neutraalia, hankaamatonta puhdistusainetta (tavallista astianpesuainetta, pH-arvo 7). Pinnan ominaisuuksien säilyttäminen edellyttää säännöllistä **puhdistusta vähintään 3 kuukauden välein** (oven ulkosivu, tiivisteet). Sivutiivisteiden takana olevan liikkumisalueen tulee olla aina puhdas ja liukas.

Erilaiset ympäristöolosuhteet (esim. meri-ilmastot, hapot, maantiesuola, ilman saasteet, maalivauriot) voivat vaatia pinnoitteen uusimista (katso kohta 4.3 Maalaus).

##### Levyt naarmuuntuvat jos niitä hangataan.

Huuhtelee lika ja pölyhiukkaset ensin perusteellisesti vedellä. Pyyhi pinta sen jälkeen tarvittaessa vielä pehmeällä, puhtaalla pyyhkeellä joka on kastettu ph-neutraalia astianpesuainetta sisältävään veteen.

### 4 HUOLTO JA KORJAUKSET

#### 4.1 Tarkastus- ja huoltotyöt

Ammattitaitoisen henkilön tulee suorittaa seuraavat tarkastus- ja huoltotyöt tämän käyttöohjeen mukaisesti ennen ensimmäistä käyttöä ja vähintään kerran vuodessa (6 kuukauden välein, jos ovea käytetään enemmän kuin 50 kertaa päivässä!)



**Tarkastusten ja huoltojen laiminlyönti voi aiheuttaa loukkaantumisia ja aineellisia vahinkoja.**

- 4.1.1 Tarkasta **kantavat osat** (köydet, jouset, raudoitukset, ripustukset) ja varolaitteet, onko niihin ilmestynyt murtumia ja vikoja, vaihda vialliset osat.



**Varoitus:  
Köysi on kireällä!**

#### 4.1.2 Tasapainotus

Oven tasapainotuksen tarkistaminen.

- Nosta ovi käsivaraisesti puoleen korkeuteen
- Oven tulee pysyä tässä asennossa.



**Jos ovi putoaa huomattavasti alaspäin, kiristä vetojousia.**

**Varoitus:  
Jousi on kireällä!**

**Huomiottajättämisen seurauksena ovi putoaa kontrolloimattomasti ja voi aiheuttaa loukkautumisia tai aineellisia vahinkoja. Vetojousia säädettäessä ovi on tuettava niin että se ei pääse liikkumaan tarkoituksettomasti.**

#### 4.1.3 Kaikki kiinnityskohdat

Tarkasta kaikki oven ja seinän väliset kiinnityskohdat ja kiristä tarvittaessa.

#### 4.1.4 Ohjausrullat ja kiskot

Oven ollessa suljettuna ohjausrullien tulee olla kevyesti pyöritettävissä. Säädä ohjausrullia tarvittaessa. Noudata ovikoneiston asennusohjeita, joissa ohjausrullien säätö on kuvattu yksityiskohtaisesti. Puhdista kiskot tarvittaessa, **älä voitele!**

#### 4.1.5 Voitele saranat ja rullien pitimet

#### 4.1.6 Älä voitele sulkusylinteriä!

Käytä sylinterin puhdistamiseen vain jälleenmyyjän toimittamia erikoishoitoaineita. Älä käytä öljyä äläkä grafiittia!

#### 4.1.7 Tiivisteet

Tarkasta tiivisteiden moitteeton kunto ja että kaikki tiivisteet ovat paikallaan. Vaihda tarvittaessa.

#### 4.2 Toimintahäiriöt ja vikojen korjaus



**Jos ovi ei toimi moitteettomasti (liikkuu jäykästi tai siinä esiintyy muita häiriöitä), asiantuntevan henkilön on tarkastettava / korjattava ovi välittömästi.**

#### 4.3 Maalaus

Ovi on käsitelty polyesteripinnoitteella. Mikäli haluat maalata oven toisen väriseksi, tai se vaatii korjausmaalauksen tai erillisen suojaavan pinnoitteen:

- Hio pinta kevyesti hienolla hiekkapaperilla (vähimmäisraekoko 180)!
- puhdista vedellä, kuivaa ja poista rasva
- käsittele pinta tavallisella ulkokäyttöön sopivalla keinohartsimaalilla.

Vältä tummia värejä sandwich-rakenteisissa ja lämpöeristetyissä ovissa.

Noudata maalin valmistajan käsittelyohjeita!

## 5 PURKAMINEN

Ovi puretaan tämän asennusohjeen mukaisesti, mutta päinvastaisessa järjestyksessä.

Tekijänoikeuslailla suojattu.

Jälkipainos, myös osittainen, vain meidän luvallamme.

Oikeus muutoksiin pidätetään.

### 3 DRIFT

#### 3.1 Portbetjening

Portenes betjening skal udføres af **instruerede** personer. Hvis ledhejseporten er monteret og kontrolleret sagkyndigt, er den letgående og nem at betjene.



**Fjern ingen funktionsdele og foretag ingen ændringer på dem! Du kan derved sætte vigtige sikkerhedskomponenter ud af drift.**

**Anbring ingen ekstra fremmede komponenter! Trækfjedrene er tilpasset nøjagtigt til portbladets vægt. Ekstra påbyggede komponenter kan overbelaste fjedrene. Risiko for tilskadekomst!**

**Overhold port- og portåbnerproducentens anvisninger, når der anbringes en portåbner. Benyt altid port-producentens originaltilslutninger!**

**Denne ledhejseport åbner lodret opad. Hold altid portens åbningsområde frit! Vær opmærksom på, at der hverken befinder sig personer, specielt børn, eller genstande for tæt på porten ved portbetjening.**

**Løft aldrig personer eller genstande med porten.**

**Undlad at benytte porten ved stærk vind.**

**Porte med manuel betjening:  
Porten må kun åbnes og lukkes med de medleverede betjeningselementer (kontrolleret, jævn bevægelse). Ved ukorrekt betjening er der risiko for tilskadekomst!  
Vær ved lukning opmærksom på, at låsen går helt i hak.**

**Elbetjente porte:  
Når en ledhejseport udstyres med automatik, skal der overholdes særlige sikkerhedsforskrifter. Henvend dig til din leverandør i den forbindelse.**

#### Aflåsning og oplåsning

Når porten er lukket med håndgrebet, er den ikke låst. Når porten skal låses eller låses op, skal man benytte nøglen eller sikringsstiften:

- Udefra: Nøglen drejes 360°  
Lås op: Drej til venstre  
Låses: Drej til højre
- Indefra: Flyt sikringsstiften på det indvendige greb  
Lås op: Skub stiften opad  
Låses: Skub stiften nedad

#### Omgivelsesforhold:

Porten er beregnet til følgende driftsbetingelser:

Temperatur: Yderside -40°C til 60°C / inderside -20°C til 60°C

Relativ luftfugtighed: 20 til 90 %.

Portelementerne kan få udbøjninger som følge af indendørs og udendørs temperaturforskelle (bi-metal-effekt). Der er derfor fare for beskadigelser, når porten betjenes.

#### 3.2 Rengøring og pleje

##### Til rengøring og pleje er rent vand tilstrækkeligt.

I tilfælde af stærkere smuds kan varmt vand med et neutralt, ikke-skurende rengøringsmiddel (opvaskemiddel, pH-værdi 7) anvendes. For at bevare overfladens egenskaber skal den **rengøres** regelmæssigt **mindst hver 3. måned** (portens yderside, tætninger). Glideområdet bag sidedætningerne skal holdes permanent rent og glidefærdigt.

**Forskellige påvirkninger fra omgivelserne (f.eks. havklima, syrer, vejsalt, skadelige stoffer i luften, lakskader) kan gøre flere lag beskyttelsesmaling nødvendige (se punkt 4,3. Farvebehandling).**

##### Pudsning af ruderne forårsager ridser.

Smuds- og støvpartikler skal skylles grundigt af med vand inden pudsning. Om nødvendigt skal der tørres efter med vand, ph-neutralt opvaskemiddel og en blød, ren klud.

### 4 SERVICE OG REPARATIONER

#### 4.1 Kontrol- og vedligeholdelsesarbejder

De følgende kontrol- og vedligeholdelsesarbejder skal gennemføres før første idriftsættelse og mindst én gang om året (hver 6. måned ved mere end 50 portbetjening om dagen) af en sagkyndig i overensstemmelse med denne vejledning!



**Ved utilstrækkelig kontrol og vedligeholdelse er der risiko for kvæstelser og for beskadigelser.**

- 4.1.1 Kontrollér **trækmidlerne** (wirer, fjedre, beslag, ophæng) og sikkerhedsudstyret for brudsteder og beskadigelser, udskift beskadigede konstruktionsdele.



**Forsigtig:  
Spændt wire!**

#### 4.1.2 Vægtudligning

Kontrollér portbladets vægtudligning.

- Åbn porten halvt manuelt
- Porten skal forblive i denne position.





Hvis porten tydeligt sænker sig, skal trækfjederens spænding forøges.

**Forsigtig:  
Høj fjederspænding!**

Hvis dette ikke overholdes, er der risiko for, at porten ukontrolleret sænker sig og derved kvæster personer eller beskadiger genstande. Ved eventuelle indstillingsarbejder på trækfjedrene skal portbladet fikseres, så det ikke kan bevæge sig ukontrolleret.

#### 4.1.3 Alle fastgørelsespunkter

på porten og til bygningsselementet skal kontrolleres for fasthed og strammes efter om nødvendigt.

#### 4.1.4 Køreruller og køreskinner

Kørerullerne skal være nemme at dreje, når porten er lukket. Indstil kørerullerne om nødvendigt. Overhold montageanvisningerne for portåbnerne, da der her gøres opmærksom på særlige forhold mht. indstillingen af kørerullerne.

Køreskinnerne kan rengøres, **men må ikke indfedtes!**

#### 4.1.5 Hængsler og rulleholdere skal smøres.

#### 4.1.6 Lukkecyllinderen må ikke smøres!

Brug kun specielt smøremiddel til profilylindre fra forhandleren – brug ingen olie eller grafit!

#### 4.1.7 Tætninger

skal kontrolleres for beskadigelser, deformationer og fuldstændighed. Udskift dem om nødvendigt.

#### 4.2 Driftsforstyrrelser og skadesafhjælpning



Hvis porten svigter (kører trægt eller udviser andre fejl), skal en sagkyndig person straks foretage en kontrol/reparation.

#### 4.3 Farvebehandling

Portbladet er grundlakeret med en polyesterlak. Hvis De ønsker at overlakere porten for at give den en anden farve, eller hvis det er nødvendigt at udbedre farven eller male et ekstra lag beskyttelsesmaling:

- Slib fladen lidt med fint slibepapir (mindst nr. 180)!
- rens den med vand, tør den, affedt den
- foretag viderebehandling med gængse lakker til udendørs brug.

Undgå en mørk farve ved isolerede og termisk adskilte porte. Overhold lakproducentens vejledning!

### 5 AFMONTERING

Porten skal ifølge denne montagevejledning afmonteres i omvendt rækkefølge.

Beskyttet af ophavsret.

Eftertryk, også i uddrag, kun med vores tilladelse.

Ret til ændringer forbeholdes.

### 3 OBRATOVANJE

#### 3.1 Upravljanje vrat

Vrata lahko upravljajo le o tem **poučene** osebe. Strokovno montirana in preskušena sekcijška vrata se z lahkoto pomikajo in enostavno upravljajo.



##### Pomembna opozorila:

Ne spreminjajte in ne odstranjujte funkcionalnih delov vrat! S tem lahko izključite pomembne varnostne elemente.

Ne montirajte dodatnih tujih sestavnih delov! Torzijske vzmeti so natančno prilagojene teži vratnega krila. Dodatni sestavni deli bi lahko preobremenili vzmeti. Obstaja nevarnost poškodb!

Pri vgradnji pogona upoštevajte navodila proizvajalca vrat in pogona. Vedno uporabljajte originalne priključne elemente proizvajalca vrat!

Ta sekcijška vrata se odpirajo navpično navzgor. Območje odpiranja vrat mora biti vedno prosto! Preverite, da se v času aktiviranja vrat v območju njihovega gibanja ne nahajajo osebe, še posebno ne otroci, ali predmeti.

Ne dvigujte z vrati oseb ali predmetov.

Ne odpirajte vrat v primeru močnega vetra.

Vrata z ročnim upravljanjem:

Vrata odpirajte in zapirajte samo s pomočjo dobavljenih elementov upravljanja (kontrolirano, enakomerno gibanje). V primeru nestrokovnega upravljanja vrat obstaja nevarnost poškodb! Pri zapiranju pazite na to, da zapah učinkovito zaskoči.

Vrata s pogonom:

V primeru avtomatizacije sekcijških vrat morate upoštevati posebne varnostne predpise. Povprašajte o tem Vašega dobavitelja.

##### Zapahnitev in odpahnitev vrat

Vrata, zaprta z ročajem, niso zapahnjena. Za zapahnitev in odpahnitev uporabite ključ ali varnostni zatik na ključavnici:

- od zunaj: ključ zavrtite za 360°  
odpahnitev: zavrtite v levo  
zapahnitev: zavrtite v desno
- od znotraj: pomaknite varnostni zatik na ključavnici  
odpahnitev: pomaknite navzgor  
odpahnitev: pomaknite navzdol

##### Pogoji okolja:

Vrata so predvidena za naslednje pogoje obratovanja:  
temperatura: na zunanji strani -40°C do 60°C / na notranji strani -20°C do 60°C  
relativna vlažnost zraka: 20 do 90%.  
Zaradi različnih notranjih in zunanjih temperatur lahko pride do upogibanja vratnih elementov (bi-metal-efekt). Zato lahko pride pri delovanju vrat do poškodb.

#### 3.2 Čiščenje in vzdrževanje

**Za čiščenje in vzdrževanje zadostuje čista voda.** Pri trdovratnejši umazaniji se lahko uporabi topla voda z nevtralnimi čistilom, ki ne pušča prask (čistila za dom, pH-vrednost 7). Da bi ohranili lastnosti površine, se priporoča redno **čiščenje najmanj vsake 3 mesece** (zunanja stran vrat, tesnila). Drсно območje za stranski tesnilni mora biti nenehno čisto in drseče. Najrazličnejši vplivi okolja (npr. morska klima, kisline, sol za posipavanje, onesnažen zrak, poškodbe laka) bi lahko zahtevali dodatne zaščitne premaze (glej točko 4.3. Barvna obdelava površine).

**Drgnjenje šip povzroči praske.** Ostanke umazanije in prahu je potrebno najprej temeljito odstraniti z vodo. V kolikor je potrebno, očistite površino vrat še z vodo z dodatkom pH-nevtralnega čistilnega sredstva ter mehko, čisto krpo.

### 4 SERVISIRANJE IN POPRAVILA

#### 4.1 Dela preskušanja in servisiranja

V nadaljevanju navedena dela preskušanja in servisiranja mora opraviti pred prvim zagonom in nato najmanj enkrat letno (pri več kot 50 aktiviranjih vrat dnevno vsakih 6 mesecev) za to strokovno usposobljena oseba v skladu s temi navodili!



**V primeru nezadostnega preskušanja in servisiranja obstaja možnost poškodb oseb in stvari.**

**4.1.1 Nosilne elemente** (vrvi, vzmeti, okovja, konzole) in varnostne naprave je potrebno redno preverjati na mestih, kjer obstaja možnost loma ali poškodb ter zamenjati poškodovane dele.



**Pozor:**  
**Močna napetost vrvi!**

#### 4.1.2 Uravnoveženost

Potrebno je preveriti tudi uravnoveženost vratnega krila, in sicer:

- vrata odpreti do polovice višine
- vrata morajo ostati v tem položaju.



Če vrata občutno zdrsnejo navzdol, je potrebno dodatno napeti torzijske vzmeti.

**Pozor!**  
**Močna napetost vzmeti!**

Ob neupoštevanju tega opozorila obstaja nevarnost, da se vrata nekontrolirano spustijo in poškodujejo pri tem osebe ali predmete. Pri morebitnih nastavitvah na osi torzijskih vzmeti je potrebno vratno krilo zavarovati pred neželenim premikanjem.

#### 4.1.3 Vse pritrdilne točke

na vratih in konstrukciji je potrebno preveriti in po potrebi dodatno priviti.

#### 4.1.4 Tekalna kolesca in vodila

Tekalna kolesca se morajo pri zaprtih vratih z lahkoto vrteti. Po potrebi jih nastavite. Obvezno morate upoštevati navodila glede vgradnje pogonov, kjer so navedene posebnosti glede nastavitve tekalnih kolesc. Vodila po potrebi očistiti, **brez mazanja!**

#### 4.1.5 Šarnirje in nosilce kolesc mažite z oljem.

#### 4.1.6 Zapornega valja ne mažite z oljem!

Uporabljajte samo specialna čistilna sredstva za profilne cilindre, ki so vam na voljo v specializiranih trgovinah in ne uporabljajte olja ali grafita!

#### 4.1.7 Tesnila

Potrebno je preveriti tesnila glede morebitnih poškodb in deformacij ter jih po potrebi zamenjati.

#### 4.2 Motnje delovanja in odprava okvar



V primeru motenj vrat (vrata se težko premikajo ali druge motnje) morate nemudoma poklicati strokovnjaka, da izvede preskus oz. popravilo.

#### 4.3 Barvna obdelava površine

Vratno krilo je obdelano s poliestrskim premazom. Če bi želeli vrata polakirati z drugo barvo, jih obnoviti v okviru obnovitvenih del ali pa preprosto nanesti dodatno zaščitno plast, ravnajte kot sledi:

- površino rahlo zbrusite s finim brusnim papirjem (min. zrnatost 180)!
- očistite z vodo, površina naj se posuši, nato jo razmastite
- nato uporabite običajni lak na osnovi umetnih smol za zunanjo uporabo.

Izogibajte se temnim premazom pri dvostenskih in toplotno ločenih vratih. Upoštevajte navodila proizvajalca laka.

## 5 DEMONTAŽA

Vrata se demontirajo v skladu s temi montažnimi navodili v obratnem vrstnem redu.

Avtorske pravice zavarovane.

Ponatis, tudi izvlečki, samo z našim dovoljenjem.

Pridržana je pravica do sprememb.

### 3 ÇALIŞTIRMA

#### 3.1 Kapının Kumandası

Kapı, **bilgilendirilmiş** kişilerce kullanılmalıdır. Usulüne uygun bir şekilde monte edilip kontrol edilmiş bulunan seksiyonel kapılara kolaylıkla ve rahat bir şekilde kumanda edilir.



#### Önemli Uyarılar:

Hiçbir işlev parçasını **değiştirmeyiniz ya da yerinden çıkartmayınız!** Aksi taktirde önemli emniyet parçalarını devre dışı bırakmış olabilirsiniz.

**İlaveten yabancı yapı parçası eklemeyiniz!** Germeli yaylar kapı kanadının **ağırlığına tam olarak uygundur.** İlave yapı parçaları yaylar üzerinde fazla baskı uygulayabilir. Yaralanma tehlikesi vardır!

**Motor montajı yaparken kapının ve motor üreticisinin uyarılarına riayet ediniz.** Her zaman kapı üreticisinin orijinal bağlantı parçalarını kullanınız!

**Bu seksiyonel kapı dikey bir şekilde yukarıya doğru açılır.** Kapının açılma alanını mutlaka boş bırakınız! Kapı çalışır halde iken, kapının hareket alanı içerisinde çocuklar başta olmak üzere hiç kimsenin ya da hiçbir nesnenin bulunmamasını sağlayınız.

**Kapının yardımıyla hiç kimseyi ya da hiçbir nesneyi havaya kaldırmayınız.**

**Güçlü bir rüzgar etkisi varken kapıyı kullanmayınız.**

#### Elle kullanılan kapılar:

Kapıyı, (kontrollü ve eşit hareket için) yalnızca ürünle birlikte verilen kumanda elemanlarını kullanarak açıp kapatınız. Usulüne uygun olarak kullanılmaması halinde yaralanma tehlikesi doğar!

Kapıyı kapatırken, sürgünün yerine oturmasına dikkat ediniz.

#### Motorlu kapılar:

Otomatik seksiyonel kapılarda özel güvenlik mevzuatlarına uyulmalıdır. Bu kona ile ilgili olarak lütfen yüklenicinizle görüşünüz.

#### Sürgüleme ve açma

Tokmakla kapatılan kapılar sürgülü değildir. Sürgülemek ve açmak için kilitteki emniyet kolunu ya da anahtar kullanınız:

- dışarıdan: anahtarı 360° döndürünüz  
açmak için: sola döndürünüz  
sürgülemek için: sağa döndürünüz
- içeriden: kilitteki emniyet kolunu itiniz  
açmak için: yukarıya itiniz  
sürgülemek için: aşağıya itiniz

#### Çevre Koşulları:

Kapı, aşağıdaki çalışma koşulları için öngörülmüştür:  
Sıcaklık: Dış taraf -40°C ila 60°C / İç taraf -20°C ila 60°C  
Bağıl nem: % 20 ila 90.

İç ve dış sıcaklıkların farklı olması sonucunda kapı elemanlarında bükülme görülebilir (termik metal etkisi). Bu durumda kapıyı kullanırken hasar görmesi olasılığı vardır.

#### 3.2 Temizlik ve Muhafaza

**Kapıyı temizlemek ve olduğu gibi muhafaza edebilmek için temiz su yeterlidir.** Biraz güçlü kirlerde, kazıyıcı etkisi olmayan nötr bir deterjan (ev tipi temizlik malzemesi, pH değeri: 7) ve sıcak su kullanılabilir. Yüzey özelliklerinin korunabilmesi için **en azından 3 ayda bir kere düzenli olarak temizlik** (kapının dış yüzeyi, contalar) yapılmalıdır. Yan contaların arka tarafındaki kayma alanı sürekli temiz ve kaygan tutulmalıdır. Çok çeşitli çevresel etkiler (örneğin deniz iklimi, asitler, tuz, hava koşulları, ciladaki hasarlar) koruyucu boyanın yenilenmesini gerektirebilir (bakınız: Madde 4.3. Boya Uygulamaları).

**Camların ovulması çiziklere neden olabilir.** Kir ve toz partikülleri önce su ile iyice yıkanmalıdır. Gerekirse da ardından su, ph değeri nötr bir ev tipi temizlik malzemesi ve yumuşak ve temiz bir bez ile silinmelidir.

### 4 BAKIM VE ONARIM

#### 4.1 Kontrol ve Bakım Çalışmaları

Aşağıda belirtilen kontrol ve bakım çalışmaları, ilk çalıştırmadan önce ve en azından yılda bir kere (kapının günde 50 kereden fazla kullanılması durumunda 6 ayda bir) bir uzman tarafından bu kılavuzdaki bilgilere göre yerine getirilmelidir!



**Bakım ve onarımın yeterli olmaması halinde yaralanma tehlikesi ve kapınızın hasar görmesi tehlikesi vardır.**

**4.1.1 Taşıyıcı araçlar** (halatlar, yaylar, armatür, askılar) ve emniyet tertibatlarında kırık ya da hasar olup olmadığına bakınız, hasar görmüş yapı parçalarını değiştiriniz



**Dikkat:  
Yüksek halat gerilimi!**

#### 4.1.2 Ağırlık Dengesi

Kapı kanadının ağırlık dengesi kontrol edilmelidir.  
• Kapıyı elle yarı yüksekliğine kadar kaldırınız.  
• Kapının, bu pozisyonda kalması gerekir.



Kapının hissedilir derecede aşağıya inmesi durumunda burulma yaylarını yeniden geriniz.

**Dikkat:**  
Yüksek halat gerilimi!

Bu hususa uyulmaması durumunda, kapının kontrolsüz bir şekilde kapanması ve bu sırada kişilerin yaralanması ve nesnelere hasar görmesi tehlikesi vardır. Burulma yayına ait miller yeniden ayarlanacak olduğunda kapının kanadını, kontrolsüz bir şekilde hareket etmemesi için sabitleyiniz.

#### 4.1.3 Tespit noktaları

Kapıdaki ve binaya bağlanan tespit noktalarının tam olarak oturup oturmadıklarını kontrol ediniz ve gerektiği takdirde iyice sabitleyiniz.

#### 4.1.4 Devir makaraları ve kılavuz raylar

Devir makaraları kapı kapalı iken kolaylıkla dönebiliyor olmalıdır. İhtiyaç halinde devir makaraları ayarlanmalıdır. Devir makarası ayarının özelliklerine de işaret edildiğinden motor uyarılarına da dikkat ediniz. Gerekliyse kılavuz rayları temizleyiniz, **yağlamayınız!**

#### 4.1.5 Mentşeler ve makara tutucuları yağlayınız

#### 4.1.6 Kapatma silindirini yağlamayınız!

Kilit göbekleri için sadece özel bakım ürünleri kullanın, kesinlikle yağ veya grafit kullanmayınız.

#### 4.1.7 Contalar

Contalarda hasar ve deformasyon olup olmadığına ve bütün contaların yerinde olup olmadığına bakılmalı ve gerekiyorsa contalar değiştirilmelidir.

#### 4.2 İşlev Bozuklukları ve Hasar Giderme



Kapıda bir aksaklık olması halinde (kapının ağır çalışması ya da başka arızalar) kontrol/bakım yapması için hemen bir uzman görevlendirilmelidir.

#### 4.3 Boya Uygulamaları

Kapı kanadında polyester kaplama vardır. Eğer kapınıza başka bir renk vermek isterseniz, bir yenileme boyası ya da ilave bir koruyucu boya (boyalar) gerekli olacaktır:

- Yüzeyini ince bir zımpara kağıdı (asgari 180 tanecikli) ile hafifçe zımparalayınız!
- Su ile temizleyiniz, kurutunuz ve yağın temizleyiniz.
- Piyasada bulunan harici kullanıma yönelik suni reçine verniği ile uygulama yapınız.

Çift cidarlı ve termik ayrımlı kapılarda koyu renk boyalardan kaçınılmalıdır.

Vernik üreticisinin uyarılarına dikkat edilmelidir!

## 5 SÖKME

Kapı, bu montaj kılavuzu uyarınca ter verilen sıra ile sökülebilir.

Her hakkı mahfuzdur.

Kopyalanması, kısmen bile olsa yalnızca izin alınarak mümkündür. Değişiklik yapma hakkımız saklıdır.

### 3 EKSPLOATACIJA

#### 3.1 Vartų valdymas

Vartus valdyti leidžiama tik **apmokytiems** asmenims. Tinkamai sumontuoti ir patikrinti segmentiniai vartai juda lengvai, juos paprasta valdyti.



##### Svarbūs nurodymai:

**Niekada nekeiskite ir nenuiminkite valdymo detalių! Dėl to gali išeiti iš rikiuotės svarbios saugą užtikrinančios vartų dalys.**

**Draudžiama tvirtinti papildomas detales! Įtempimo spyruokles būtina tiksliai priderinti prie vartų lakšto svorio. Papildomos detalės gali per daug apkrauti spyruokles. Sužeidimo pavojus!**

**Tvirtinant pavarą, laikykitės vartų ir pavaros gamintojo nurodymų. Naudokite tik originalius vartų gamintojo prijungimus!**

**Šie segmentiniai vartai atsidaro vertikaliai aukštyn. Vartų anga visuomet turi būti laisva! Stebėkite, kad įjungiant vartus jų veikimo plote nebūtų žmonių ir ypač vaikų, taip pat būtina pašalinti visus ten esančius daiktus.**

**Niekada nekelkite daiktų arba žmonių kartu su vartais.**

**Negalima atidarinėti arba uždarinėti vartų esant stipriam vėjui.**

**Rankiniu būdu valdomi vartai: Atidarinėkite ir uždarinėkite vartus tik su kartu tiekiamais valdymo elementais (kontroliuojamas, tolygus judėjimas). Netinkamai aptarnaujant vartus kyla sužalojimų pavojus! Uždarant vartus žiūrėti, kad vartų užsklendimas gerai užsifikuotų.**

**Pavara valdomi vartai: Automatizuojant segmentinius vartus, būtina laikytis specialiųjų saugos nuostatų. Pasitarkite šiuo klausimu su savo tiekėju.**

##### Užrakinimas ir atrakinimas

Rankena uždaryti vartai neužrakinti. Užrakinimui ir atrakinimui būtina naudoti raktą arba spygnos apsauginę svirtį:

- Iš išorės: raktą pasukti 360°  
Atrakinimas: pasukti į kairę  
Užrakinimas: pasukti į dešinę
- Iš vidaus: apsauginę svirtį pasukti spygoje  
Atsklendimas: pastumti į viršų  
Užsklendimas: pastumti į apačią

##### Aplinkos sąlygos:

Vartai pritaikyti naudoti šiomis aplinkos sąlygomis:

Temperatūra: lauke nuo -40°C iki 60°C / viduje

nuo -20°C iki 60°C

Santykinis oro drėgnumas: nuo 20 iki 90 %.

Dėl skirtingų lauko ir vidaus temperatūrų vartų elementai gali įlinkti (bimetalo efektas). Tokiu atveju įjungus vartus gali atsirasti vartų gedimų.

#### 3.2 Valymas ir priežiūra

**Vartų valymui ir priežiūrai pakanka juos nuplauti švariu vandeniu.** Esant didesniai užterštumui, patartina naudoti šiltą vandenį ir neutralias, ne šveičiamąsias valymo priemones (buitiniai valikliai, pH 7). Norint išlaikyti paviršiaus savybes, patariama reguliariai **valyti ne rečiau kaip vieną kartą per 3 mėnesius** (vartų išorė, tarpinės). Slystantis paviršius už šoninių tarpinių turi būti nuolat rūpestingai valomas, kad būtų užtikrintas geras slydimas.

Dėl įvairiausių aplinkos veiksnių (pvz., jūrinis klimatas, rūgštys, barstomoji druska, oro tarša, pažeistas dažų sluoksnis) gali prireikti nudažyti vartus apsauginiu dažų sluoksniu (žr. dažymo 4.3 punktą).

**Stiklų šluostymas gali palikti įbrėžimus.** Purvo ir dulkių daleles reikia pirmiausia kruopščiai nuplauti vandeniu. Jei būtina, po to dar kartą nuplauti vandeniu, naudoti neutralaus pH buitinį ploviklį ir nušluostyti minkšta švaria šluoste.

### 4 TECHINĖ PRIEŽIŪRA IR REMONTAS

#### 4.1 Kontrolė ir techninės priežiūros darbai

Išvardytus kontrolės ir techninės priežiūros darbus privalo atlikti specialistas pagal šią instrukciją: prieš pradėdamas eksploatuoti vartus ir ne rečiau kaip vieną kartą per metus (darinėjant vartus daugiau kaip 50 kartų per dieną per 6 mėnesius)!



**Jei kontrolė ir techninė priežiūra nepakankama, kyla žmonių sužalojimo ir technikos sugadinimo pavojus.**

**4.1.1 Nešančiosios detalės** (lynai, spyruoklės, vartų ir vertikalių kreipiančiųjų tvirtinimai) ir saugos įranga turi būti tikrinami, ar nėra įtrūkimų ir pažeidimų, netinkamas detalės būtina pakeisti naujomis.



**Atsargiai: Didelis lyno įtempimas!**

#### 4.1.2 Būtina tikrinti vartų lakšto

svorio išlyginimą.

- Atidaryti vartus rankiniu būdu iki pusės aukščio
- Vartai turi užsifikuoti šioje padėtyje.



Jei vartai aiškiai smukteli žemyn, reikia patempti įtempimo spyruokles.

**Atsargiai:  
Didelis spyruoklės įtempimas!**

Nesilaikant šio reikalavimo, kyla pavojus, kad vartai nekontroliuojami nukris žemyn ir sužalos žmones arba sugadins daiktus. Atliekant torsioninių spyruoklių veleno derinimo darbus, vartų lakštą užfiksuoti nuo nekontroliuojamo judėjimo.

#### 4.1.3 Patikrinkite ir prireikus priveržkite visus tvirtinimo taškus

tiek ant vartų, tiek ir ant pastato sienos.

#### 4.1.4 Ratukai ir kreipiančiųjų tvirtinimai

Esant uždarytiems vartams, ratukai turi lengvai sukinėtis. Prireikus pareguliuoti ratukus. Laikytis pavarų montazo nurodymų, nes juose atkreipiamas dėmesys į ratukų derinimą.

Kreipiančiąsias prireikus valyti, bet jokių būdu **netepti tepalais!**

#### 4.1.5 Šarnyrus ir ratukus būtina sutepti alyva

#### 4.1.6 Uždarymo cilindrus negalima tepti alyva!

Profiliniam cilindriui valyti naudokite tik specializuotose parduotuvėse parduodamas valymo priemones, jokių būdu nenaudokite alyvos arba grafito!

#### 4.1.7 Tarpines

patikrinti, ar jos nepažeistos, nedeformuotos ir pilnai sukomplektuotos, prireikus pakeisti naujomis.

#### 4.2 Gedimai ir jų šalinimas



Atsiradus veikimo sutrikimams (vartai sunkiai juda arba kiti gedimai), būtina nedelsiant kreiptis į specialistą, kad šis atliktų vartų patikrinimą arba remontą.

#### 4.3 Dažymas

Vartų lakštas padengtas poliesterio danga. Jei Jūs norite perdažyti vartus kita spalva, arba atnaujinti dažų sluoksnį ar papildomai padengti apsauginiu sluoksniu ar keliais apsauginiais sluoksniais:

- paviršių reikia lengvai pašlifuoti smulkiu švitrinu popieriumi (ne mažesnio grūdėtumo nei Nr. 180)!
- nuplauti vandeniu, išdžiovinti ir pašalinti tepalus,
- nudažyti įprastais, sintetinės dervos pagrindu pagamintais dažais, skirtais išorės darbams.

Reikėtų vengti dažyti tamsiais dažais dvisienius ir termiškai atskirtus vartus.

### 5 IŠMONTAVIMAS

Vartai išmontuojami laikantis šios montazo instrukcijos, priešinga nei nurodyta seka.

Autorių teisės apsaugotos

Perspausdinti, net ir dalimis, galima tik gavus mūsų sutikimą.

Pasiliekame teisę daryti pakeitimus.

### 3 EKSPLUATATSIOON

#### 3.1 Ukse avamine ja sulgemine

Uksi tohivad avada ja sulgeda vaid isikud, kes on tutvunud toote **instruktsiooniga**. Asjatundlikult installeeritud ja kontrollitud sektsioonuks liigub kergelt ja on hõlpsalt kasutatav



##### Olulisi soovitusi

**Ärge muutke või eemaldage ühtki konstruktsiooniosa! Te võite seeläbi rikkuda oluliste turvaelementide tööfunktsiooni.**

**Ärge installeerige konstruktsioonile võõraid osasid!**

**Torsioonvedrud on seadistatud täpselt garaažiukse plaadi kaalu järgi. Täiendavad konstruktsiooniosad võivad vedrud üle koormata.**

**Ettevaatust, vigastusohu!**

**Ajami paigaldamisel järgige ukse- ja ajamitootja soovitusi. Kasutage alati uksetootja ühenduselemente!**

**Sektsioonuks avaneb vertikaalselt suunaga üles. Hoidke ukse ümbrus alati vaba! Kontrollige, et ukse avamise või sulgemise ajal ei oleks ukse liikumise piirkonnas asju ega inimesi, eriti aga lapsi.**

**Ärge tõstke ukse abil inimesi ega esemeid.**

**Ärge avage ega sulgege ust tugeva tuule korral.**

**Käsitsi avatavad ja suletavad ukсед Avage ja sulgege ust vaid koos tootega tarnitud käituselementide abil (see tagab kontrollitud, ühtlase liikumise). Oskamatu avamise ja sulgemise korral tekib vigastusohu!**

**Ukse sulgemisel veenduge, kas riivmehhanism on kindlalt lukustunud.**

**Mootorijõul avatavad ja suletavad ukсед Sektsioonukse automatiseerimisel tuleb järgida täiendavaid turvaeeskirju. Palun võtke informatsiooni saamiseks ühendust tarnijaga.**

##### Garaažiukse lukustamine ja avamine riivmehhanismiga

Lingiga suletud garaažiukse ei ole riivistatud. Garaažiukse lukustamiseks ja avamiseks riivmehhanismiga kasutada võtit või lukustushaaki:

- Väljastpoolt: keerata võtit 360°  
Lahti: keerata võtit vasakule  
Kinni: keerata võtit paremale
- Seestpoolt: lükata turvahaak lukustusmehhanismi  
Lahti: lükata haak üles  
Kinni: lükata haak alla

##### Nõutavad keskkonningimused

Uks on konstrueeritud kasutamiseks järgmistes tingimustes:

temperatuur välisküljel -40°C kuni 60°C / siseküljel -20°C kuni 60°C.

Suhteline õhuniiskus: 20 - 90 %.

Väga erinevad välis- ja sisepinna temperatuurid võivad põhjustada ukse elementide kaardumist (tekib bimetalli efekt). Ukse kasutamisel võib see ust kahjustada.

#### 3.2 Puhastamine ja hooldus

##### Puhastamiseks ja hoolduseks piisab puhtast veest.

Suurema määrumisastme puhul võib soojale veele lisada neutraalse pH-tasemega mitteabrasiivset puhastusvahendit (majapidamises kasutatavad puhastusvahendid pH-tasemega 7). Nõutavate pealispinna omaduste alalhoidmiseks tuleb ust regulaarselt **puhastada, vähemalt kord kolme kuu jooksul** (puhastada tuleb ukse väliskülge ja tihendeid). Külgtihendite taga asuv liugpind peab olema alati puhas ja hästi libisema.

Erinevad ilmastiku- ja keskkonningimused (nt mereline kliima, happed, puistesool, õhureostus, viimistluse kahjustused) võivad tingida vajaduse toote katmiseks kaitsevärvi (vt pkt 4.3. Värv töötlumine).

**Hõõrumine kriimustab sektsioone.** Mustus ja tolm tuleb esmalt hoolikalt veega maha uhtuda. Vajadusel lisada veele neutraalse pH-tasemega puhastusvahendit ning kuivatada pehme puhta lapiga.

### 4 HOOLDUS JA REMONT

#### 4.1 Kontrolli- ja hooldustööd

Allpool nimetatud kontrolli- ja hooldustöid tuleb lasta käesoleva dokumendi mõistes kvalifitseeritud spetsialistil teostada enne ukse eksploatatsiooni võtmist ja seejärel vähemalt kord aastas (kui kasutussagedus ületab 50 korda päevas, teostada kontrolli- ja hooldustöid 6 kuu möödudes)!



**Ebapiisav kontroll ja hooldus põhjustab vigastuste ja kahjustuste tekkimise ohtu.**

- 4.1.1 Kontrollida **kandvaid elemente** (trossid, vedrud, kinnitusdetailid, juhtsiinide kinnitused) ja turvamehhanismi, kas nendel ei ole mõrasid või kahjustusi, kahjustatud konstruktsiooniosad tuleb välja vahetada.



**Ettevaatust!  
Tross on suure pinges all!**

#### 4.1.2 Massi tasakaalustus

Kontrollida ukseplaati.

- Avada uks käsitsi poolele kõrgusele.
- Uks peab sellesse asendisse püsima jääma.





Kui garaažiuks vajub oluliselt allapoole, siis tuleb torsioonvedrusid pingutada.

**Ettevaatust!**  
Vedrud on suure pinge all!

Nende soovitude mittejärgimisel on oht, et üks vajub kontrollimatult alla ning vigastab inimesi või asju. Torsioonvedrude seadistamisel tuleb üks kontrollimatu liikumise tõkestamiseks fikseerida.

#### 4.1.3 Kinnituspunktid

Kõik kinnituspunktid nii ukse kui ehitise küljes tuleb eranditult üle kontrollida, et veenduda kinnituse stabiilsuses, vajadusel pingutada kinnitusi.

#### 4.1.4 Juhtrullikud ja juhtsiinid

Juhtrullikuid peab olema suletud ukse puhul kerge pöörata. Vajadusel tuleb juhtrullikuid seadistada. Järgida ajamite installeerimiseks antud soovitusi, kuna neis käsitletakse spetsiifiliselt juhtrullikute seadistamise eripärasid.

Vajadusel puhastada juhtrullikuid, **mitte määrada!**

#### 4.1.5 Šarniiride ja rullikuhoidjate õlitamine

#### 4.1.6 Sulgursilindreid mitte õlitada!

Lukusüdamike jaoks kasutage ainult spetsiaalseid, erikauplustes saadaval olevaid hooldusvahendeid. Ärge kasutage õli ega grafiiti.

#### 4.1.7 Tihendid

Kontrollida üle kahjustuste, deformatsiooni ja vigastuste osas ning vajadusel vahetada.

#### 4.2 Rikked ja kahjude kõrvaldamine



Ukse rikke korral (üks liigub raskesti jt töötörked) tuleb kohe rikke avastamisel kutsuda kohale spetsialist, kes kontrollib toote üle ja parandab selle.

#### 4.3 Värvide töötlemine

Ukseplaat on kaetud polüesterkihiga. Kui soovite uksepinda mõne teistsuguse värviga, renoveerimisvärviga või täiendava kaitsevärvi katta, siis:

- lihvida pind kergelt peeneteralise liivapaberiga (nõutav karedus min 180)!
- puhastada veega, kuivatada ja rasvatustada
- töödelda tavapärase välispindadele mõeldud kunstvaigust värviga.

Vältige topeltseinte ja termoisolatsiooniga uste värvimist tumedates toonides.

Järgida värvitootja soovitusi selliste pindade töötlemiseks!

## 5 DEMONTAAŽ

Uks demonteerida vastavalt käesolevale montaažijuhendile, demonteerimistöid teostada sealtooduga vastupidises järjekorras.

Dokument autoriõigustega kaitstud.

Kopeerimine, ka väljavõtetena, lubatud vaid meie loaga.

Muudatuste tegemise õigus reserveeritud.

### 3 EKSPLUATĀCIJA

#### 3.1 Vārtu ekspluatācija

Vārtu ekspluatāciju ir jāveic **instruētām** personām. Ja sekciju vārti ir profesionāli iemontēti un pārbaudīti, to ekspluatācija ir viegla un vienkārša.



##### Svarīgi norādījumi:

**Nemainīt un nedemontēt detaļas, kas nodrošina vārtu darbību! Pretējā gadījumā ir iespējams izjaukt būtisku drošības detaļu darbību.**

**Nemontēt pie konstrukcijas papildus, neatbilstošas detaļas!  
Vilcējatsperes precīzi atbilst vārtu plāksnes svaram. Papildus detaļas var pārslogot atsperes.  
Risks savainoties!**

**Montējot pārvadu, ievērot vārtu un pievada ražotāja norādījumus. Vienmēr lietot vārtu ražotāja oriģinālos savienojumus!**

**Šie sekciju vārti veras vertikāli uz augšu. Vienmēr raudzīties, lai vārtu vēršanos netraucētu šķēršļi! Pārliedzināties, lai vārtu vēršanas brīdī zem tiem vai bīstami tuvu neatrastos cilvēki, it īpaši bērni.**

**Ar vārtu palīdzību necelt ne cilvēkus, ne priekšmetus.**

**Nevērt vārtus, pūšot stipram vējam.**

**Ar roku verami vārti:  
Atvērt un aizvērt vārtus tikai ar pievienotajiem vēršanas elementiem (izdarīt kontrolētu, vienmērīgu kustību). Neprofesionālas rīcības rezultātā pastāv risks savainoties!  
Aizverot vārtus, raudzīties, lai konstrukcija nofiksējas.**

**Automātiskie vārti:  
Ļaujot vārtiem aizvērties automātiski, ievērot īpašos drošības norādījumus. Šajā sakarībā konsultēties ar piegādātāju.**

##### Noslēgšana un atslēgšana

Ar rokturi aizvērti vārti nav noslēgti. Lai noslēgtu un atslēgtu vārtus, ievietot slēdzenē atslēgu vai drošības sviru.

- No ārpuses: Pagriezt atslēgu pa 360°  
Atslēgt: griezt pa kreisi  
Noslēgt: griezt pa labi
- No iekšpusēs: Drošības sviras virzīšana pa slēdzeni  
Atslēgt: virzīt uz augšu  
Noslēgt: virzīt uz leju

##### Vides apstākļi:

Vārtu ekspluatācija ir paredzēta šādos apstākļos:

Temperatūra: Ārā -40°C līdz 60°C / iekšā -20°C līdz 60°C

Relatīvais gaisa mitrums: 20 līdz 90 %

ļevrojama starpība starp temperatūru iekšā un ārā var izraisīt vārtu elementu izliekšanos (divu elementu reakcija). Tad, verot vārtus, ir iespējams tos sabojāt.

#### 3.2 Tīrīšana un kopšana

##### Vārtu tīrīšanai un kopšanai pietiek ar tīru ūdeni.

Salīdzinoši netīru vārtu tīrīšanai var izmantot siltā ūdenī šķīdinātu neitrālu mazgāšanas līdzekli, kas neberž (mājsaimniecībā izmantojams mazgāšanas līdzeklis, pH - 7) Lai saglabātu vārtu virsmas sākotnējo stāvokli, virsma ir regulāri jātīra vismaz ik pa trim mēnešiem (vārtu ārējā virsma, blīvējumi). Slīdes virsmai aiz sānu blīvējumiem vienmēr ir jābūt tīrai un jānodrošina tās slīdamība.

Dažādi vides ietekmes faktori (piem. jūras klimats, skābes, smalkā sāls, gaisa piesārņojums, lakas bojājumi) var radīt nepieciešamību veikt vēl papildus aizsardzības pasākumus (skat. 4.3. punktu Krāsošana).

##### Berzot vārtu plāksnes logu virsmu rodas skrambas.

Netīras un puteļainas vietas vispirms nomazgāt ar ūdeni. Ja nepieciešams, nobeigumā notīrīt ar ūdeni, pH neitrālu mazgāšanas līdzekli un mīkstu, tīru drānu.

### 4 APKOPE UN REMONTDARBI

#### 4.1 Pārbaude un apkopes darbi

Turpmāk aprakstīto pārbaudi un apkopes darbus pirms ekspluatācijas un turpmāk vismaz reizi gadā (ja vārti tiek darbināti biežāk nekā 50 reizi dienā, tad ik pa sešiem mēnešiem) pēc šīs instrukcijas uzticēt veikt speciālistam!



**Veicot nepietiekamas pārbaudes un remontdarbus, pastāv risks savainoties un bojāt vārtus.**

- 4.1.1 Pārbaudīt vai uz **nesošajām detaļām** (trošes, atsperes, uzlikas, vertikālo vadsliedžu stiprinājumus) un uz drošības iekārtas nav lūzumi vai bojājumi, nomainīt bojātas detaļas.



**Uzmanību:  
Augsts trošes spriegojums!**

#### 4.1.2 Svāra izlīdzināšana

Kontrolēt vārtu plāksnes svāra izlīdzinājumu

- Atvērt vārtus līdz pusei ar roku
- Šādā pozīcijā vārtiem ir jāturas.



Ja vārti uzskatāmi sveras uz leju, jānospriego vilcējatsperes.

**Uzmanību:**  
**Atsperes stipri nospriegotas!**

Neievērojot norādes, pastāv risks, ka vārti nekontrolēti nolaižas, tādējādi savainojot cilvēkus vai bojājot priekšmetus. Regulējot torsionveida atsperes spriegumu, vārtu plāksni ir iespējams iestatīt tā, lai tā nekontrolēti neaizveras.

#### 4.1.3 Stiprinājumus

Pārbaudīt, vai tie stingri pieguļ vārtiem un ēkai un regulēt pēc nepieciešamības.

#### 4.1.4 Vadriteņi un vadsliedes

Kad vārti ir aizvērti, vadriteņiem ir viegli jāgrīžas. Regulēt vadriteņus pēc nepieciešamības. Montējot pārvaldus, ievērot norādījumus, jo tur ir minētas vadriteņu regulēšanas nianšes. Tīrīt vadsliedes pēc nepieciešamības, **neeļļot!**

#### 4.1.5 Eļļot šarnīrus un riteņu vadīklas

#### 4.1.6 Neeļļot slēgcilindru!

Profila cilindra tīrīšanai izmantojiet tikai speciālos tīrīšanas līdzekļus, kas pieejami specializētajos veikalos! Eļļas vai grafiņa izmantošana ir aizliegta!

#### 4.1.7 Blīvējumi

Pārbaudīt, vai tie nav bojāti, izliekti un, vai tie pilnībā pilda savu funkciju. Pēc nepieciešamības nomainīt.

#### 4.2 Darbības traucējumi un to novēršana



**Bojājumu gadījumā (apgrūtināta vēršanās vai citi traucējumi) pieaicināt speciālistu, kurš veic pārbaudi un remontdarbus.**

#### 4.3 Krāsošana

Vārtu plāksnei ir poliestera pārklājums. Jā vēlaties pārkrāsot vārtus, atjaunot krāsu vai ja nepieciešamas uzklāt papildus aizsarglīdzekli:

- Notīrīt virsmu ar smalku smilšpapīru (graudainība vismaz 180)!
- Nomazgāt ar ūdeni, nožāvēt, attaukot.
- Apstrādāt ar tirdzniecībā pieejamu, laku, kas gatavota uz mākslīgo sveķu bāzes un kas paredzēta virsmām ārā.

Ar tumšu krāsu nekrāsot dubultu plāksni un termiski izolētus vārtus. Ievērot laku ražotāja norādījumus!

#### 5 DEMONTĀŽA

Demontēt vārtus, sekojot montāžas norādījumiem apgrieztā secībā.

Visas tiesības aizsargātas.

Materiāla pārpublicēšana, arī tikai fragmentāra, iespējama tikai ar mūsu atļauju. Paturam tiesības veikt izmaiņas.

### 3 UPOTREBA

#### 3.1 Upotreba vrata

Upotreba vrata treba **uslijediti** od strane upućene osobe. Stručno montirano i provjereno, sekcijaska se vrata lako i jednostavno koriste.



##### Važne napomene:

**Nemojte mijenjati ili otkloniti funkcijske dijelove! Mogli biste time onesposobiti važne sigurnosne module.**

**Nemojte dodavati nikakve strane module! Torzijske opruge usklađene su točno s težinom garažnih vrata. Dodatni moduli mogli bi preopteretiti opruge. Opasnost od ozljeda!**

**Pri pričvršćivanju pogona pratite upute proizvođača vrata i pogona. Upotrijebite uvijek originalne priključke proizvođača vrata!**

**Ova sekcijaska vrata otvaraju se okomito prema gore. Područje otvora vrata uvijek treba biti slobodno! Osigurajte da se tijekom upotrebe vrata ne nalaze djeca ili predmeti u području kretanja vrata.**

**Nemojte podizati osobe ili predmete s vratima.**

**Vrata ne upotrebljavajte kod jakog vjetrova.**

**Mehaničko rukovanje vratima: Otvaranje i zatvaranje samo s dostavljenim elementima upravljanja (kontrolirana i ujednačena kretnja). Kod nestručnog korištenja postoji opasnost od ozljeda! Pri zatvaranju treba pripaziti da brava sjedne na svoje mjesto.**

**Vrata na pogonsku upotrebu: Pri automatizaciji sekcijaskih vrata treba pripaziti na posebne sigurnosne propise. Konzultirajte za ova pitanja svog dobavljača.**

#### Zaključavanje i otključavanje

Vrata koja se zatvaraju ručno nisu zaključana. Za zaključavanje i otključavanje upotrijebite ključ ili sigurnosnu sklopku na bravi:

- s vanjske strane: ključ okrenuti za 360° otključavanje: okrenuti na lijevu stranu zaključavanje: okrenuti na desnu stranu
- s unutarnje strane: pomaknuti sigurnosnu sklopku na bravi otključavanje: pomaknuti prema gore zaključavanje: pomaknuti prema dolje

#### Utjecaj okolice:

Vrata su predviđena za upotrebu u sljedećim uvjetima:  
Temperatura: vanjska strana -40°C do 60°C / unutarnja strana -20°C do 60°C  
Relativna vlažnost zraka: 20 do 90 %.

Zbog različitih unutarnjih i vanjskih temperatura može doći do savijanja elemenata vrata (bi-metalni efekt). Kod upotrebe vrata tako postoji opasnost oštećenja.

#### 3.2 Čišćenje i održavanje

**Za čišćenje i održavanje dovoljna je obična, čista voda.** Kod jačih onečišćenja možete upotrijebiti toplu vodu s neutralnim sredstvom za čišćenja koje ne oštećuje površinu (deterdžent za pranje posuđa koji koristite u domaćinstvu, pH-vrijednost 7). Za održavanje svojstava površine **treba uslijediti minimalno svaka 3 mjeseca** (vanjska strana vrata, brtvila). Područje klizanja iza bočnih brtvila treba stalno biti čist i održavan tako da se klizanje ne ometa.

Različiti utjecaji iz okoline (npr. morska klima, kiseline, sol za posipavanje, onečišćenje zraka, oštećenja laka) mogu dovesti do toga da se pokaže potreba za dodatnim sigurnosni premazima (vidi točku 4.3. Bojanje).

**Čišćenje prozora prouzrokuje ogrebotine.** Prljavštinu i prašinu treba najprije detaljno oprati vodom. Ako je potrebno nakon toga još prebrisati vodom, pH-neutralnim deterdžentom za posuđe i mekanom, čistom krpom.

### 4 ODRŽAVANJE I POPRAVCI

#### 4.1 Radovi provjere i održavanje

Sljedeće radove provjere i održavanja treba prije prve upotrebe i minimalno jedanput godišnje (ako se vrata više od 50 puta dnevno koriste, svih 6 mjeseci) provesti stručnjak sukladno ovim uputama!



**Pri nedovoljnoj provjeri i održavanju postoji opasnost od ozljeda i šteta.**

**4.1.1 Nosaae** (užad, opruge, ovjes) i sigurnosne uređaje treba provjeriti da li imaju napuknuća ili oštećenja, a oštećene dijelove treba zamijeniti.



**Oprez: Visoka napetost užeta!**

**4.1.2 Ujednačavanje težine**

vrata treba kontrolirati

- vrata ručno otvoriti na pola visine
- vrata trebaju ostati u toj poziciji.



Propadnu li vratu očigledno prema dolje, treba zategnuti torzijske opruge.

**Oprez:**  
Visoki okretni moment!

Kod nepridravanja postoji opasnost da vrata nekontrolirano propdaju i pri tome ozljede osobe ili oštete predmete. Kod eventualnih radova podešavanja vratila torzijske opruge, vrata treba osigurati od nekontroliranih kretnji.

#### 4.1.3 Sve točke pričvršćivanja

na vratima i na građevinskom objektu treba provjeriti da li su čvrsti i prema potrebi treba ih zategnuti.

#### 4.1.4 Kotačići i vodilice

Kotačići se trebaju lako okretati ako su vrata zatvorena. Prema potrebi podesiti kotačiće. Pripaziti na upute za ugradnju pogona, jer se u njima ukazuje na posebnosti podešavanja kotačića.

Vodilice ako je potrebno očistiti, **ne podmazivati!**

#### 4.1.5 Šarke i držače rola treba podmazivati

#### 4.1.6 Cilindre za zaključavanje ne podmazivati!

Za njegu profil cilindra koristite samo za to namijenjena sredstva kupljena u specijaliziranom dućanu. Ne koristiti ulje ili grafit!

#### 4.1.7 Brtvila

provjeriti na oštećenja, izobličenja i potpunost i ako potrebno zamijeniti

#### 4.2 Smetnje u funkcioniranju i otklanjanje štete



Ukoliko otkazu vrata (otežano klizanje ili druge smetnje) odmah treba pozvati stručnjaka koji će ih provjeriti/ popraviti.

#### 4.3 Bojanje

Garažna vrata opremljena su poliesterskim slojem.

U slučaju da ih želite premazati drugom bojom, potreban je premaz za renoviranje ili dodatni sigurnosni premaz:

- površina lagano brusiti s finim brusnim papirom (min. zrnca od 180)!
- očistiti s vodom, osušiti, otkloniti mast
- daljnja obrada s običnim lakovima od smole za vanjsku upotrebu.

Tamne premaze treba izbjegavati kod dvozdinih i termički odvojenih vrata.

Obratite pažnju na upute za upotrebu proizvođača lakova!

### 5 DEMONTAŽA

Sukladno ovoj uputi, vrata se isto tako obrnutim redoslijedom demontiraju.

Autorski zaštićeno.  
Pretisak, i djelomični, samo s našim odobrenjem.  
Pridržavamo pravo promjena.

### 3 POGON

#### 3.1 Rukovanje vratima

Vratima smeju rukovati samo **posebno obučene** osobe. Sekcijskim vratima je lako i jednostavno rukovati kad su stručno ugrađena i proverena.



##### Važne napomene:

**Nemojte menjati ili skidati funkcionalne delove! Time možete deaktivirati važne sigurnosne komponente.**

**Ne ugrađujte dodatne neautorizovane delove! Torzione opruge su u potpunosti prilagođene težini vrata. Dodatni ugradni delovi mogu da preoptereće opruge, čime se stvara opasnost od povrede!**

**Pri ugradnji pogona pridržavajte se uputstava proizvođača vrata i pogonskog uređaja. Obavezno upotrebljavajte originalne priključke proizvođača vrata!**

**Ova sekcijska vrata se otvaraju uspravno ka gore. Prostor oko vrata uvek mora biti slobodan! Pobrinite se da se za vreme podizanja i spuštanja vrata u njihovom pogonskom području ne nalazi nijedna osoba – a pogotovo ne deca – niti predmeti.**

**Ne podižite vratima osobe ili predmete.**

**Ne podižite i ne spuštajte vrata pri jakom vetru.**

##### Vrata na ručni pogon:

**Podižite i spuštajte vrata samo pomoću isporučenih upravljačkih elemenata (kontrolisanim, ravnomernim pokretom). Neprimereno rukovanje ima za posledicu opasnost od povrede!**

**Pazite da vrata pri zatvaranju škljocajući uskoče u bravu.**

##### Vrata na automatski pogon:

**Prilikom automatizacije sekcijskih vrata treba se pridržavati posebnih sigurnosnih propisa. U tu svrhu obratite se Vašem dobavljaču.**

#### Zaključavanje i otključavanje

Vrata zatvorena ručicom nisu zaključana. Za zaključavanje koristite ključ ili sigurnosnu ručicu:

- sa spoljne strane: okrenite ključ za 360° otključavanja radi: okrenite nalevo  
zaključavanja radi: okrenite nadesno
- sa unutrašnje strane: pomerite sigurnosnu ručicu na bravi  
otključavanja radi: pomerite je nagore  
zaključavanja radi: pomerite je nadole

#### Klimatski uslovi:

Vrata su predviđena za sledeće pogonske uslove:  
Temperatura: sa spoljne strane -40°C do 60°C / sa unutrašnje strane -20°C do 60°C

Relativna vlažnost vazduha: 20 do 90 %.

Usled različitih spoljnih i unutrašnjih temperatura može doći do izvijanja segmenata vrata (bimetalni efekat). Tada postoji opasnost od oštećenja prilikom korišćenja vrata.

#### 3.2 Čišćenje i nega

**Za čišćenje i negu dovoljna je čista voda.** Kod izrazitije zaprljanosti možete upotrebiti toplu vodu sa neutralnim sredstvom za čišćenje bez praška (sredstvom za pranje posuda, pH-vrednosti 7). Radi očuvanja svojstava površine vrata obavezno je **čišćenje najmanje svaka 3 meseca** (spoljna strana vrata, zaptivke). Klizne površine iza bočnih zaptivki moraju se postojano čistiti i održavati u kliznom stanju.

Usled najrazličitijih klimatskih uslova (npr. morska klima, kiseline, so za posipanje, zagađenost vazduha, oštećenja na laku) može se ukazati potreba da se vrata pređu zaštitnim premazom (vidi tačku 4.3. Tretman bojom).

#### Trljanje segmenata prouzrokuje ogrebotine.

Prljavštinu i prašinu treba prvo temeljno oprati vodom. Po potrebi vrata prebrisati još i mekom, čistom krpom umočenom u vodu sa ph-neutralnim sredstvom za pranje posuda.

### 4 ODRŽAVANJE I POPRAVKE

#### 4.1 Radovi na kontroli i održavanju

Za dole navedene radove na kontroli i održavanju treba pre prvog puštanja u pogon, a zatim najmanje jednom godišnje (a ako se vrata otvaraju i zatvaraju više od 50 puta dnevno, onda svakih šest meseci) ovlastiti stručno lice, koje će ih provesti u skladu sa ovim uputstvom!



**U slučaju nedovoljne kontrole i neredovnog održavanja postoji opasnost od povreda i oštećenja.**

- 4.1.1 Redovno treba proveravati da li **noseći elementi** (čelična užad, opruge, okovi, zidna/ stropna noseća konstrukcija) i sigurnosni uređaji imaju prelome i oštećenja, pa po potrebi zameniti oštećene delove.



**Pažnja:  
Čelična užad su jako zategnuta!**

#### 4.1.2 Izbalansiranost

krila vrata treba redovno proveravati.

- Otvorite vrata rukom do pola.
- Vrata se moraju zaustaviti na toj visini.



**Torzione opruge treba zategnuti ako vrata primetno padaju.**

**Pažnja:  
Veliki napon opruga!**

**U slučaju da se ne pridržavate ovog uputstva, postoji opasnost da se vrata naglo spuste i pri tome povrede osobe ili oštete predmete. Krilo vrata treba pričvrstiti da se ne bi nekontrolisano pokrenulo tokom eventualnog podešavanja na vratilu torzionih opruga.**

#### 4.1.3 Sve pričvrzne spojeve

na vratima i na građevinskom objektu treba proveravati da li su dovoljno čvrsti, a po potrebi ih treba zategnuti.

#### 4.1.4 Klizni točkići i vođice

Klizni točkići se moraju lako okretati i na zatvorenim vratima. Po potrebi ih treba podesiti. Obratite pažnju na ugradna uputstva za pogonske uređaje, jer se u njima ukazuje na posebnosti pri podešavanju kliznih točkića. Vođice po potrebi očistiti, ali ih **ne mazati mazivom!**

#### 4.1.5 Šarke i držače točkića treba redovno nauljivati.

#### 4.1.6 Cilindar brave se ne sme nauljivati!

Koristite samo sredstva za održavanje profil cilindra kupljena u specijalizovanim prodavnicama. Nemojte koristiti ulja ili grafit!

#### 4.1.7 Zaptivke

Redovno treba proveravati da li su zaptivke oštećene, deformisane i kompletne. Po potrebi ih treba zameniti.

#### 4.2 Smetnje u radu i otklanjanje kvarova



**U slučaju zastoja (zapinjanja i ostalih kvarova) neophodno je proveru/ popravku vrata odmah poveriti stručnjaku.**

#### 4.3 Tretman bojama

Krilo vrata presvučeno je poliesterom. Ako želite da ofarbate vrata u neku drugu boju, da na njih nanesete sveži premaz ili dodatni zaštitni premaz(e), potrebno je da:

- površinu lako izbrusite finom brusnom hartijom (minimalne granulacije 180),
- površinu operete vodom, posušite, odmastite,
- obradite kupovnim lakovima od sintetičke smole za spoljne površine.

Izbegavajte tamne premaze kod dvostruko obloženih i termoizolovanih vrata.

Pridržavajte se uputstava proizvođača lakova!

## 5 DEMONTAŽA

Vrata se demontiraju obrnutim redosledom prema ovom uputstvu za montažu.

### 3 ΛΕΙΤΟΥΡΓΙΑ

#### 3.1 Χειρισμός της πόρτας

Ο χειρισμός της πόρτας θα πρέπει να γίνεται από **καταρτισμένα** άτομα. Εφόσον συναρμολογηθεί και ελεγχθεί από ειδικό, η σπαστή πόρτα είναι ευκίνητη και εύκολη στο χειρισμό.



##### Σημαντικές οδηγίες:

**Μην τροποποιείτε και μην απομακρύνετε κανένα λειτουργικό μέρος! Ειδάλλως, μπορεί να θέσετε εκτός λειτουργίας σημαντικό εξοπλισμό ασφαλείας.**

**Μην τοποθετείτε πρόσθετα ξένα εξαρτήματα! Τα ελατήρια έλξης είναι προσαρμοσμένα ανάλογα με το πάχος του φύλλου της πόρτας. Πρόσθετα εξαρτήματα ενδέχεται να επιβαρύνουν τα ελατήρια. Κίνδυνος τραυματισμού!**

**Κατά την τοποθέτηση του μηχανισμού κίνησης τηρείτε τις οδηγίες του κατασκευαστή της πόρτας και του κατασκευαστή του μηχανισμού κίνησης. Χρησιμοποιείτε πάντα τα γνήσια εξαρτήματα σύνδεσης του κατασκευαστή της πόρτας!**

**Αυτή η σπαστή πόρτα ανοίγει κατακόρυφα προς τα επάνω. Διατηρείτε ελεύθερη την περιοχή ανοίγματος της πόρτας! Βεβαιώνετε ότι κατά τη διάρκεια του χειρισμού της πόρτας δεν βρίσκεται κανένα άτομο, ιδιαίτερα παιδιά, ή αντικείμενο στην περιοχή κίνησης της πόρτας.**

**Ποτέ μην σηκώνετε άτομα ή αντικείμενα με την πόρτα.**

**Ο χειρισμός της πόρτας πρέπει να αποφεύγεται όταν η ένταση ανέμου είναι μεγάλη.**

##### Χειροκίνητες πόρτες:

**Το άνοιγμα και το κλείσιμο πρέπει να γίνεται μόνο με τα παρεχόμενα στοιχεία χειρισμού (ελεγχόμενη, ομοιόμορφη κίνηση). Σε περίπτωση μη ενδεδειγμένου χειρισμού υπάρχει κίνδυνος τραυματισμού!**

**Κατά το κλείσιμο της πόρτας, προσέχετε πάντα να κλειδώσει καλά η ασφάλεια.**

##### Μηχανοκίνητες πόρτες:

**Κατά τον αυτοματισμό μιας σπαστής πόρτας, θα πρέπει να τηρούνται ιδιαίτερες διατάξεις ασφαλείας. Απευθυνθείτε σχετικά στον προμηθευτή σας.**

#### Κλειδωμα και ξεκλειδωμα

Αν η πόρτα έχει κλείσει με τη χειρολαβή δεν έχει κλειδώσει. Για το κλειδωμα και το ξεκλειδωμα χρησιμοποιείτε το κλειδί ή το μοχλό ασφαλείας στην κλειδαριά:

- από έξω: περιστρέψτε το κλειδί κατά 360°  
ξεκλειδωμα: περιστρέψτε προς τα αριστερά  
κλειδωμα: περιστρέψτε προς τα δεξιά
- από μέσα: μετακινήστε το μοχλό ασφάλισης στην κλειδαριά  
ξεκλειδωμα: μετακινήστε προς τα επάνω  
κλειδωμα: μετακινήστε προς τα κάτω

#### Περιβαλλοντικές συνθήκες:

Η πόρτα προορίζεται για τις παρακάτω συνθήκες λειτουργίας:

Θερμοκρασία: εξωτερική πλευρά -40°C έως 60°C/  
εσωτερική πλευρά -20°C έως 60°C

Σχετική υγρασία: 20 έως 90 %.

Εξαιτίας της διαφορετικής εσωτερικής και εξωτερικής θερμοκρασίας μπορεί να προκληθούν κάμψεις στα στοιχεία της πόρτας (διμεταλλικό φαινόμενο). Σε περίπτωση ενεργοποίησης της πόρτας υπάρχει πιθανότητα ζημιών.

#### 3.2 Καθαρισμός και φροντίδα

**Για τον καθαρισμό και την περιποίηση αρκεί το καθαρό νερό.** Σε πιο έντονη βρωμιά, χρησιμοποιείτε ζεστό νερό με ουδέτερα καθαριστικά που δεν έχουν λειαντικές ιδιότητες (οικιακά καθαριστικά, τιμή pH 7). Για τη διατήρηση των ιδιοτήτων της επιφάνειας θα πρέπει να γίνεται **τακτικός καθαρισμός τουλάχιστον κάθε 3 μήνες** (εξωτερική πλευρά πόρτας, στεγανοποιήσεις). Η περιοχή ολίσθησης πίσω από τις πλευρικές στεγανοποιήσεις θα πρέπει να είναι πάντα καθαρή και να διατηρείται ολισθηρή.

Διαφορετικές επιδράσεις του περιβάλλοντος (π.χ. θαλασσινό κλίμα, οξέα, αλάτι για τον πάγο, δυνατοί άνεμοι, ζημιές στη λάκα) ενδεχομένως να καταστήσουν απαραίτητες πρόσθετες προστατευτικές επαλείψεις (βλ. σημείο 4.3. Βαφή)

#### Το τρίψιμο των τζαμιών προκαλεί γρατσουνιές.

Ξεπλύνετε τα σωματίδια ακαθαρσιών και βρωμιών καλά με νερό. Αν χρειάζεται, σκουπίστε στη συνέχεια με νερό, οικιακό καθαριστικό με ουδέτερο pH και ένα μαλακό, καθαρό πανί.

### 4 ΣΥΝΤΗΡΗΣΗ ΚΑΙ ΕΠΙΣΚΕΥΕΣ

#### 4.1 Εργασίες ελέγχου και συντήρησης

Πριν την πρώτη λειτουργία και τουλάχιστον μία φορά το χρόνο (σε πάνω από 50 χειρισμούς της πόρτας την ημέρα κάθε 6 μήνες) αναθέτετε την εκτέλεση εργασιών ελέγχου και συντήρησης σε κάποιον ειδικό σύμφωνα με τις παρούσες οδηγίες!



**Σε περίπτωση ανεπαρκούς ελέγχου και συντήρησης υπάρχει κίνδυνος τραυματισμού και ζημιών.**



- 4.1.1** Ελέγχετε τα **μέσα ανάρτησης φορτίων** (σχοινιά, ελατήρια, σιδερικά, εξαρτήματα ανάρτησης) και τις διατάξεις ασφαλείας για σημεία με ρωγμές ή φθορές και αντικαθιστάτε τα ελαττωματικά εξαρτήματα.



**Προσοχή:**  
**Μεγάλη τάνυση του σχοινού!**

- 4.1.2** **Εξισορρόπηση θάρους**  
του φύλλου της πόρτας πρέπει να ελέγχεται.
- Ανοίξτε την πόρτα χειροκίνητα στο μισό ύψος
  - Η πόρτα θα πρέπει να σταματήσει στη θέση αυτή.



**Αν η πόρτα κατεβαίνει σημαντικά προς τα κάτω, σφίξτε κι άλλο τα ελατήρια στρέψης.**

**Προσοχή:**  
**Υψηλή ροπή στρέψης!**

**Σε περίπτωση μη τήρησης υπάρχει κίνδυνος η πόρτα να κατέβει ανεξέλεγκτα, τραυματίζοντας άτομα ή προκαλώντας ζημιές σε αντικείμενα. Σε ενδεχόμενες εργασίες ρύθμισης στον άξονα ελατηρίων στρέψης, θα πρέπει το φύλλο της πόρτας να στερεωθεί, ώστε να μην μπορεί να κινείται ανεξέλεγκτα.**

- 4.1.3** Όλα τα σημεία στερέωσης στην πόρτα και στο δομικό στοιχείο να ελεγχθούν για σταθερή εφαρμογή κι αν χρειάζεται να σφιχτούν.

- 4.1.4** **Ράουλα και οδηγοί**  
Τα ράουλα και οι οδηγοί πρέπει να μπορούν να περιστρέφονται εύκολα με κλειστή την πόρτα. Αν χρειάζεται ρυθμίστε τα ράουλα. Τηρείτε τις οδηγίες τοποθέτησης του μηχανισμού κίνησης, διότι σε αυτές υποδεικνύονται οι ιδιαιτερότητες όσον αφορά τη ρύθμιση για τα ράουλα.  
Αν χρειάζεται καθαρίστε τους οδηγούς, **μην τους γρασάρετε!**

- 4.1.5** **Λιπαίνετε τους μεντεσέδες και τα εξαρτήματα στερέωσης των ράουλων**

- 4.1.6** **Μην λιπαίνετε τον κύλινδρο της κλειδαριάς!**  
Χρησιμοποιείτε μόνο ειδικά μέσα περιποίησης για κυλίνδρους προφίλ, που διατίθενται σε εξειδικευμένα εμπορικά καταστήματα, μη χρησιμοποιείτε έλαια ή γραφίτη!

- 4.1.7** **Στεγανοποιήσεις**  
ελέγξτε για φθορές, παραμορφώσεις και πληρότητα κι αν χρειάζεται αντικαταστήστε.

- 4.2** **Βλάβες λειτουργίας και αποκατάσταση ζημιών**



**Σε περίπτωση που η πόρτα δεν λειτουργεί καλά (δυσκολία στην κίνηση ή άλλες βλάβες) θα πρέπει να καλέσετε αμέσως ειδικό για να την ελέγξει / επισκευάσει.**

- 4.3** **Βαφή**

Το φύλλο της πόρτας έχει περαστεί με πολυεστερική βαφή. Αν θέλετε να βάψετε από πάνω την πόρτα σε άλλο χρώμα ή χρειαστεί ανακαίνιση ή μια πρόσθετη προστατευτική στρώση:

- Λειάνετε ελαφρώς την επιφάνεια με λεπτό γυαλόχαρτο (τουλ. Νο 180)!
- καθαρίστε με νερό, στεγνώστε, απομακρύνετε τα υπολείμματα λαδιού
- χρησιμοποιήστε λάκα συνθετικών ρητινών του εμπορίου για εξωτερική χρήση.

Οι σκούρες αποχρώσεις θα πρέπει να αποφεύγονται σε διπλά τοιχώματα με θερμικά χωριζόμενες πόρτες. Τηρείτε τις οδηγίες χρήσης του κατασκευαστή του βερνικιού!

- 5** **ΑΠΟΣΥΝΑΡΜΟΛΟΓΗΣΗ**

Η αποσυναρμολόγηση της πόρτας θα πρέπει να γίνει σύμφωνα με τις παρούσες οδηγίες συναρμολόγησης, με την αντίστροφη σειρά.

Προστατεύεται από το νόμο περί πνευματικών δικαιωμάτων. Η ανατύπωση όλου ή μέρους του παρόντος επιτρέπεται μόνο κατόπιν έγκρισης. Διατηρούμε το δικαίωμα για αλλαγές.

### 3 Funcționare

#### 3.1 Acționarea ușii

Acționarea ușii se face de către persoane autorizate. Montată profesional și verificată ușa secționăla este ușor de acționat.



##### Indicații importante:

**Nu modificați și nu înlăturați părți funcționale!** S-ar putea ca prin aceasta să scoateți din funcțiune elemente importante de siguranță.

**Nu atașați elemente suplimentare de construcție!**

Arcurile de torsiune sunt calibrate exact pe greutatea ușii. Elemente constructive suplimentare pot suprasolicita arcurile. Atenție pericol de accidentare!

**La montarea unei acționări electrice fiți atenți la indicațiile fabricantului de uși și acționări electrice. Folosiți întotdeauna cuplajele originale ale fabricantului ușilor!**

Această ușă secționăla se deschide vertical în sus. Zona de deschidere a ușii să fie ținută întotdeauna liberă! Asigurați-vă că în timpul acționării ușii în zona de mișcare a ușii nu se află nici o persoană, în special copii sau obiecte.

Nu ridicați cu ușa persoane sau obiecte.

Nu acționați ușa la acțiunea puternică a vântului.

**Uși acționate manual:**

Deschiderea și închiderea se face numai cu elementele de comandă livrate (controlate, mișcare uniformă). La acționare nevizată apare posibilitatea accidentărilor! La închidere trebuie avut în vedere ca zăvoarele să se închidă operant.

**Uși acționate electric:**

La automatizările unei uși secționale sunt de respectat indicațiile de siguranță speciale. Luați legătura cu furnizorul dumneavoastră.

##### Încuierea și descuierea

Ușa închisă manual nu este încuiată. Cheile pentru încuiere și descuiere sau pârghiile de siguranță folosite la broască:

- din afară: cheia se răsuște cu 360° descuiere: se răsuște spre stânga încuiere: se răsuște spre dreapta
- din interior se deplasează pârghia de siguranță din broască descuiere: se deplasează în sus încuiere: se deplasează în jos

##### Condiții de mediu:

Ușa de garaj este prevăzută pentru următoarele condiții de funcționare:

Temperatură: exterioară -40°C până la 60°C / interioară -20°C până la 60°C

Umiditatea relativă a aerului 20 până la 90%

Datorită temperaturilor diferențiate interior / exterior pot apare încovoieri ale elementelor ușii (efectul de Bi-metal). La acționarea ușii există posibilitatea de deteriorare.

#### 3.2 Curățire și îngrijire

**Pentru curățire și întreținere este suficientă apa curată.** În cazul unor murdării mai puternice se poate folosi apă caldă cu un detergent nespumant neutru (detergent casnic cu valoare pH-7) Pentru obținerea proprietății de suprafață **se efectuează o curățire minimum la trei luni** (fața exterioară a ușii, garniturile). Domeniul de culisare din spatele garniturilor laterale trebuie să fie ținut curat și apt pentru culisare. Influențele de mediu diferențiate pot face necesare alte vopsiri de protecție (de ex. clima marină, acizi, încărcarea aerului, deteriorarea lacului) (vezi punctul 4.3 tratarea culorii).

**Frecarea geamurilor poate cauza zgârieturi.** Elemente de murdărie și particole de praf se spală întâi temeinic cu apă. Dacă este necesar în continuare se va spăla cu apă și un detergent casnic cu pH neutru și se va șterge cu o cârpă curată moale.

### 4 ÎNTREȚINERE ȘI REPARAȚII

#### 4.1 Lucrări de verificare și întreținere

Următoarele lucrări de verificare și întreținere înainte de prima acționare și cel puțin o dată pe an (la acționarea ușii de peste 50 ori pe zi, la fiecare șase luni) se vor efectua de către o persoană competentă conform acestor instrucțiuni.



**La o insuficientă verificare și întreținere există pericolul accidentărilor și al deteriorărilor.**

##### 4.1.1 Mijloace de tracțiune (sfori, arcuri, armături, decuplări)

și instalațiile de siguranță se verifică la ruperi și deteriorări, iar elementele constructive defecte se înlocuiesc.



**Atenție:**  
**Tensiune mare în cabluri!**

##### 4.1.2 Compensarea greutateii

Blatului de ușă de controlat.

- deschiderea ușii manual la semiînălțime
- ușa trebuie să se țină în această poziție.



Se lasă ușa vizibil în jos arcurile de torsiune trebuie tensionate.

**Atenție tensiune mare în arcuri!**

La nerespectare există posibilitatea ca ușa să scape în jos și prin aceasta să ranească persoane sau să deterioreze obiecte. la eventualele întreruperi de lucru la arcul de torsiune se asigură blatul de ușă împotriva mișcărilor necontrolate.

#### 4.1.3 Toate punctele de fixare

de la ușă și către corpul constructiv se verifică pentru poziția fixă și dacă este necesar se tensionează.

#### 4.1.5 Șarnierele și rolele se ung

#### 4.1.6 Cilindrii de închidere nu se ung!

Folosiți numai materiale speciale de curățire din comerț pentru cilindrii profilați, nu folosiți uleiuri și grafit!

#### 4.1.7 Garniturile

se verifică pentru deteriorări, deformări și integritate, în caz contrar se înlocuiesc.

#### 4.2 Deteriorări de funcționare și înlăturarea daunelor



La cedarea ușii (merge greu sau are alte dereglări) se însărcinează neîntârziat un expert pentru verificare / reparare.

#### 4.3 Tratarea culorii

Blatul de ușă este echipat cu o acoperire de poliester. În cazul în care vreți să dați altă culoare ușii, să renoați culoarea sau dacă este necesară a vopsire de protecție atunci sunt necesare:

- suprafața se șlefuieste ușor cu un șmirgel foarte fin (granulație minimum 180)
- se curăță cu apă se usucă se degresează
- tratarea ulterioară cu lacuri pe bază de rășini sintetice pentru exterior.

Vopsiri în culori închise sunt de evitat în cazul ușilor isolate termic. Indicațiile de prelucrare ale fabricantului de lacuri sunt de urmat!

### 5 DEMONTARE

Ușa se demontează normal după aceste instrucțiuni în ordine inversă.

### 3 ЕКСПЛОАТАЦИЯ

#### 3.1 Обслужване на вратата

Обслужването на вратата трябва да се извършва от **компетентни** лица. При коректно монтиране и тестване секционната врата се движи с лекота.



##### Важни указания:

**Не променяйте и не отстранявайте функционални детайли!** Така можете да попречите на функционирането на важни от гледна точка на безопасността елементи.

**Не монтирайте допълнителни строителни елементи!**

Торзионните пружини са съгласувани безупречно с теглото на вратата. Допълнителни елементи могат да претоварят пружините. Опасност от наранявания!

При монтиране на задвижване следвайте инструкциите на производителите на вратата и на задвижването. Използвайте винаги оригиналните свързващи елементи на производителя на вратата!

Тази секционна врата се отваря вертикално нагоре. Винаги поддържайте свободна от предмети областта на отваряне на вратата! Уверете се, че при затваряне на врата в светлия ѝ отвор не се намират лица, особено деца, или предмети.

Не вдигайте лица или предмети с вратата.

Не задействайте вратата при силен вятър.

##### Ръчно задвижвани врати:

Отваряне и затваряне само с доставените елементи за управление (контролирано, равномерно движение). При неправилно задвижване съществува опасност от нараняване!

При затваряне следете за това, блокировката да се задейства.

##### Автоматично задвижвани врати:

При автоматизирането на секционната врата трябва да се спазват специалните указания за безопасност. Попитайте за тях Вашия доставчик.

##### Заклучване и отключване

Затворената с дръжка врата не е заключена. За заключване или отключване използвайте ключ или специален лост:

- отвън: завъртете ключа на 360°  
отключване: завъртане наляво  
заключване: завъртане надясно
- отвътре: отместете лоста на ключалката  
отключване: отместете нагоре  
заключване: отместете надолу

##### Условия на околната среда:

Вратата е предвидена за следните условия:

Температура: външна страна -40°C до 60°C / вътрешна страна -20°C до 60°C

Относителна влажност на въздуха: 20 до 90 %.

При различни от тези стойности на външната или вътрешната температура може да се получи деформация на елементите на вратата (Bi-Metall-ефект). В този случай съществува възможност за наранявания при задвижване на вратата.

#### 3.2 Почистване и поддържане

**За почистване и поддържане на вратата е остатъчно използването на чиста вода.**

При по-силни замърсявания може да се използва топла вода и неутрален, ненадраскващ препарат (домакински препарати, pH-стойност 7). За запазване качествата на покритието трябва да се извършва редовно **почистване минимум на всеки 3 месеца** (външна страна на вратата, уплътнения). Гладката област зад страничните уплътнения трябва да се поддържа перманентно чиста и плъзгаща се.

В зависимост от влиянията на околната среда (напр. морски климат, киселини, сол за ръсене, силен вятър, наранявания на лака) може да се наложи използване на защитни покрития (виж точка 4.3. Боядисване на вратата).

**Изтриването на стъклата може да предизвика надрасквания.** За да отстраните замърсяванията и праха от стъклата най-напред ги изплакнете обилно с вода. Ако се налага, накрая обработете с вода, pH-неутрален домакински препарат и мека, чиста кърпа.

### 4 ПОДДРЪЖКА И РЕМОНТ

#### 4.1 Дейности по инспекцията и поддръжката

Изброените по-долу дейности по инспекцията и поддръжката на вратата трябва да се извършват от компетентно лице, съгласно настоящата инструкция, както преди първото пускане в експлоатация, така и минимум веднъж годишно след това (при над 50 задвижвания на вратата дневно – на 6 месеца)!



**При недостатъчна инспекция и поддръжка съществува опасност от наранявания, както на лица, така и на вратата.**

- 4.1.1 Проверете **носещите елементи** (въжета, пружини, обкови, окачвания) и обезопасителните механизми за счупвания и наранявания, заменете дефектните елементи с нови.



**Внимание:**  
**Въжетата са силно натегнати!**

- 4.1.2 Контролирайте **изравняването на теглото** на платното.
- Отворете ръчно вратата до половината
  - Вратата трябва да се задържи в тази позиция.



Ако врата започне да се спуска надолу, затегнете разтегателните пружини.

**Внимание:**  
**Силно натегнати пружини!**

Ако това не се вземе предвид, съществува опасност вратата да се спусне неконтролирано и да нарани хора или предмети. При извършването на работи по регулиране на разтегателните пружини платното трябва да се обезопаси срещу неконтролирани движения.

## 5 ДЕМОНТАЖ

Вратата се демонтира чрез изпълнение на стъпките за монтажа, посочени в настоящата инструкция, в обратна последователност.

**4.1.3 Проверете всички точки на закрепване** по вратата, както и между вратата и стената и ако се налага, ги затегнете.

**4.1.4 Направляващи ролки и релси**  
При затворена врата направляващите ролки трябва да се въртят лесно. Ако е необходимо, ги регулирайте. Спазвайте указанията за монтиране на задвижванията, тъй като там трябва да са дадени указания за специалната настройка на направляващите ролки. Ако е необходимо почистете направляващите релси, **не ги смазвайте!**

**4.1.5 Смажете шарнирите и държачите на ролките**

**4.1.6 Не смазвайте затварящите цилиндри!**  
За патрона използвайте само специално произведени за целта смазочни продукти за поддръжка, не използвайте масло или графит!

**4.1.7 Проверете уплътненията** за наранявания и деформации, ако се налага, ги заменете.

**4.2 Нарушено функциониране и отстраняване на повредите**



При повреждане на вратата (затруднено движение или други смущения) инспекцията/ремонтът трябва да бъде възложен на компетентно лице.

**4.3 Боядисване на вратата**

Платното на вратата е снабдено с покритие от полиестер. Ако желаете да лакирате наново вратата с цел промяна на нейния цвят, е необходимо да нанесете допълнително покритие:

- шлифовайте леко повърхността с фина шкурка (мин. размер 180)!
- изплакнете с вода, подсушете, обезмаслете
- обработете вратата с обикновена синтетична смола, пригодена за употреба на открито.

Тъмните покрития трябва да се избягват при двустенните и термично разделени врати. Спазвайте указанията на производителя на лака!

Защитени авторски права.

Препечатването, дори и частично, изисква нашето разрешение. Запазва се правото за нанасяне на промени.

