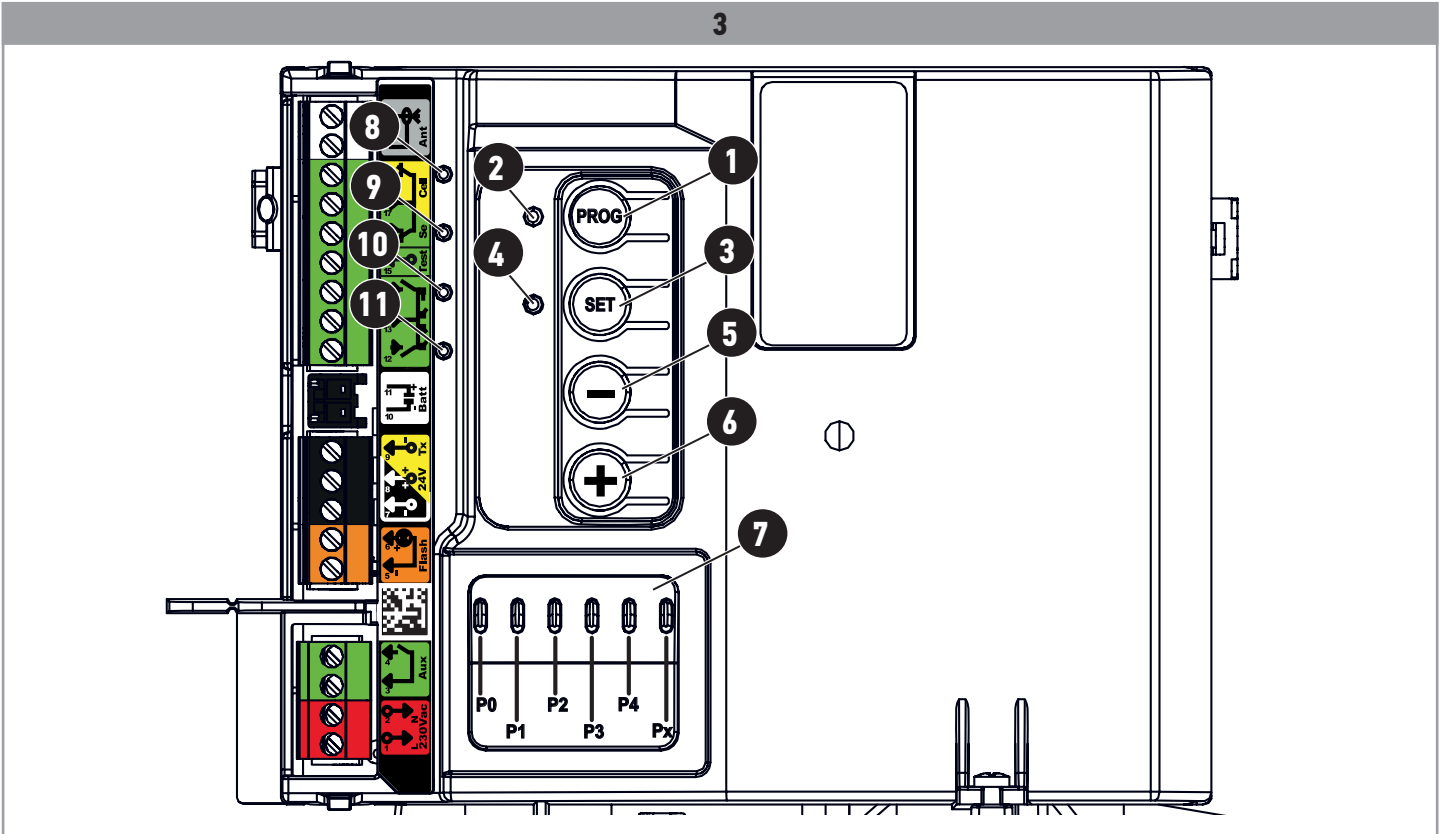
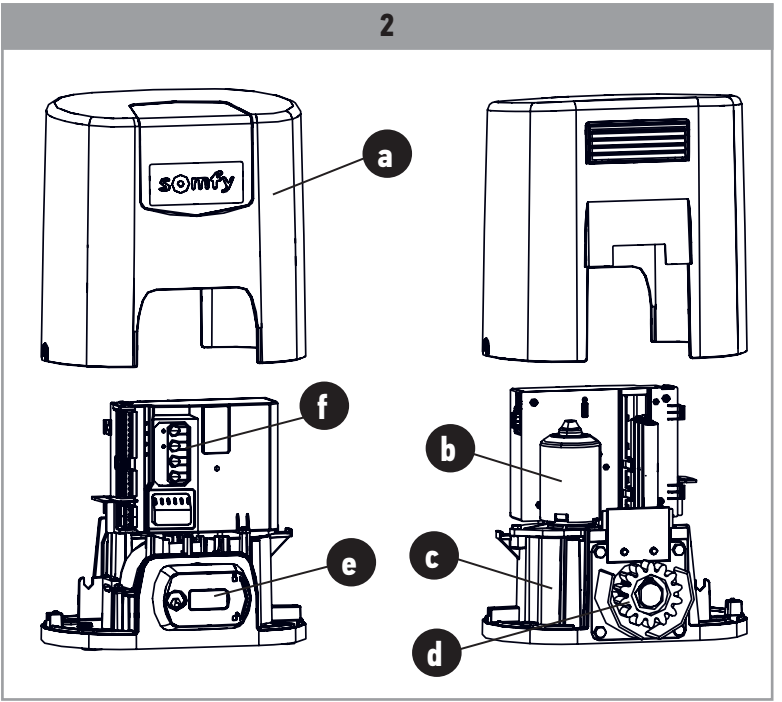


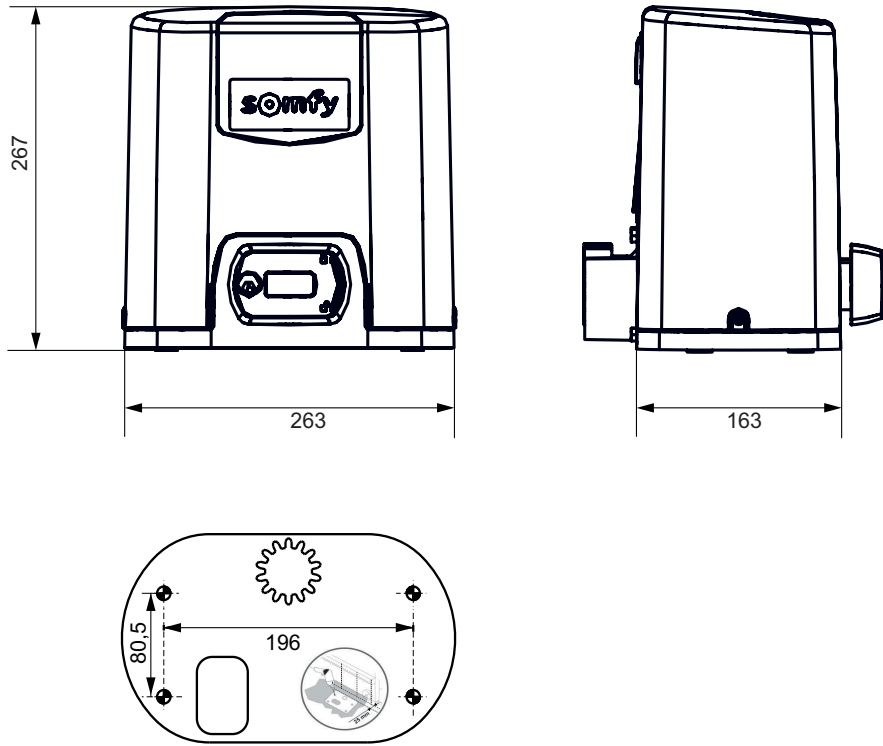
ELIXO SMART io

- FR** Manuel d'installation - Illustrations
- EN** Installation instructions - Illustrations
- DE** Installationsanleitung - Abbildungen
- NL** Installatiegids - Illustraties
- PL** Instrukcja montażu - Ilustracje
- HU** Telepítési kézikönyv - Ábrák
- CS** Návod k montáži - obrázky
- RO** Manual de instalare - Ilustrații
- IT** Manuale d'installazione - Illustrazioni

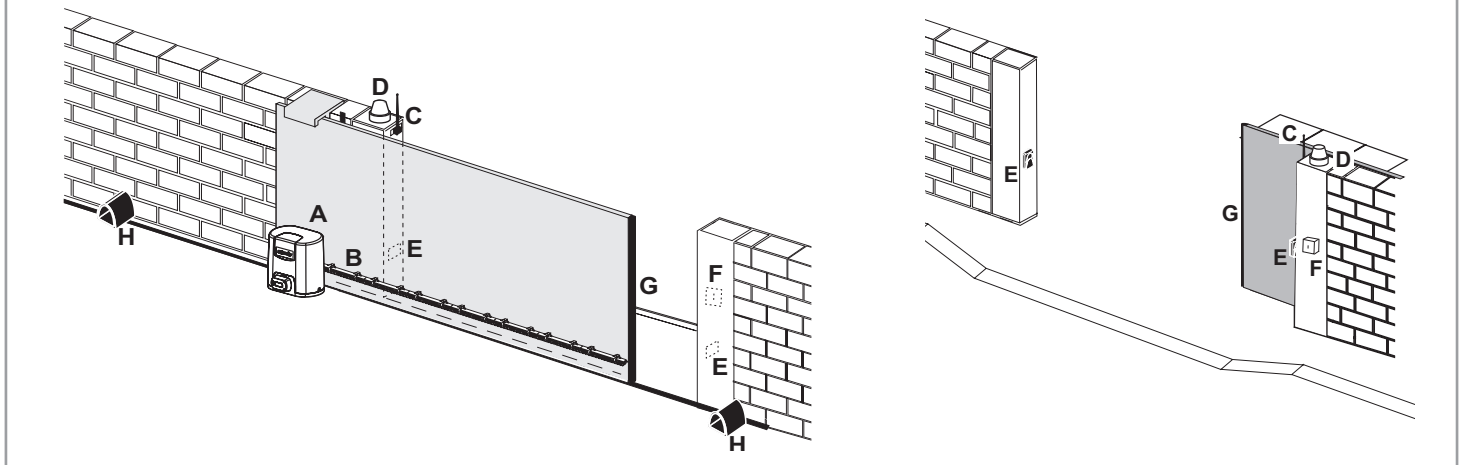
- ES** Manual de instalación - ilustraciones
- EL** Εγχειρίδιο εγκατάστασης - Εικόνες
- TR** Montaj kılavuzu - örneklemeler
- AR** دليل التركيب



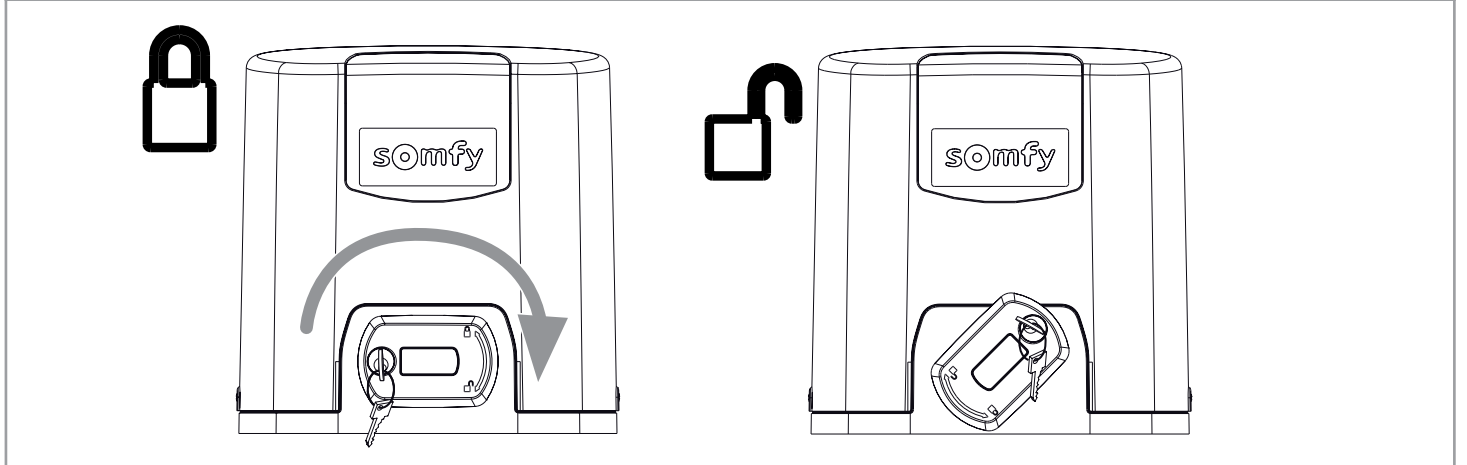
4



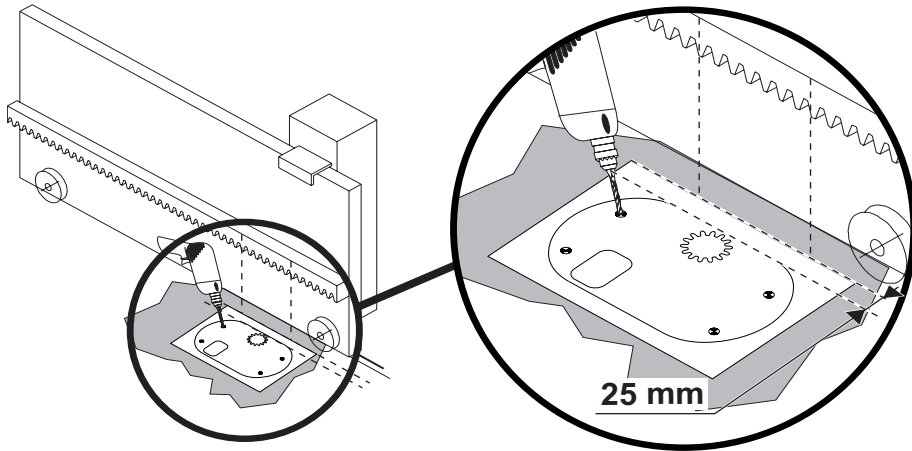
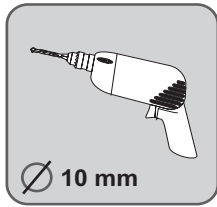
5



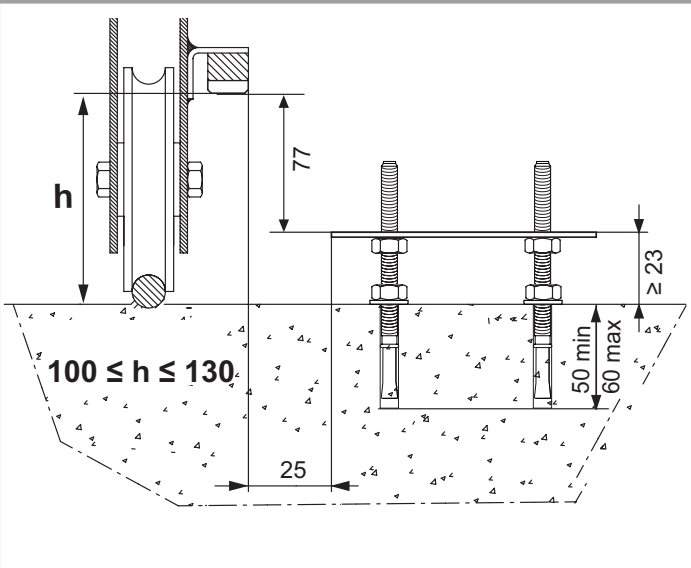
6



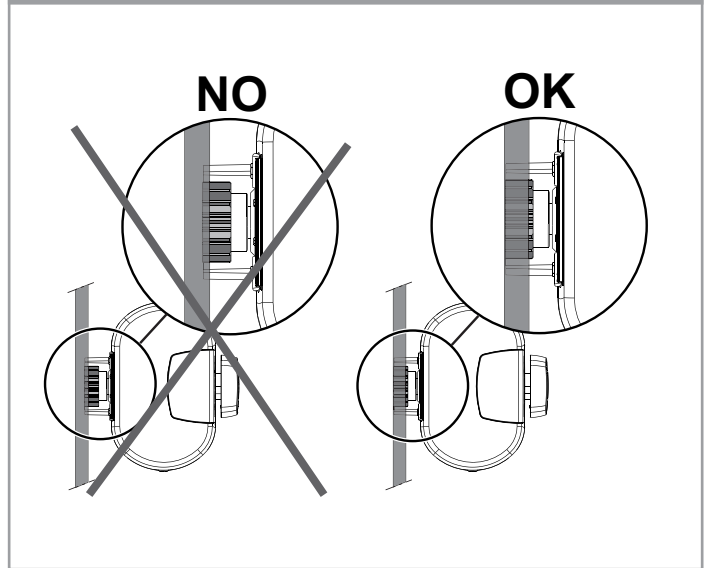
7



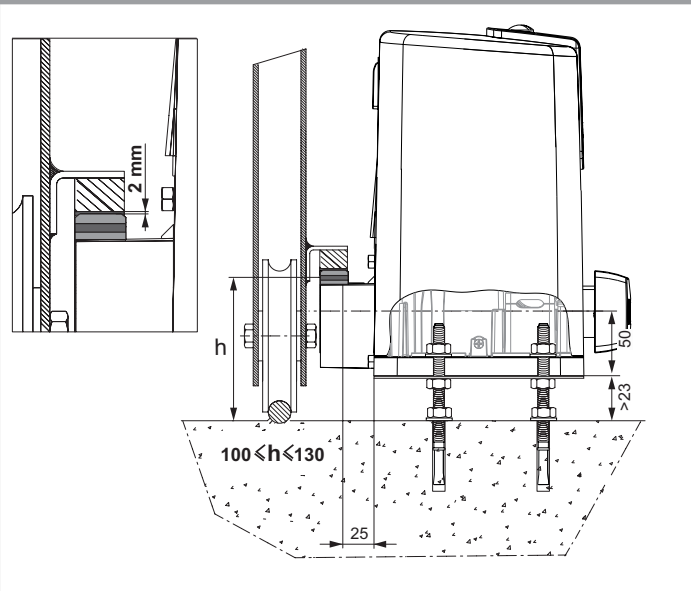
8



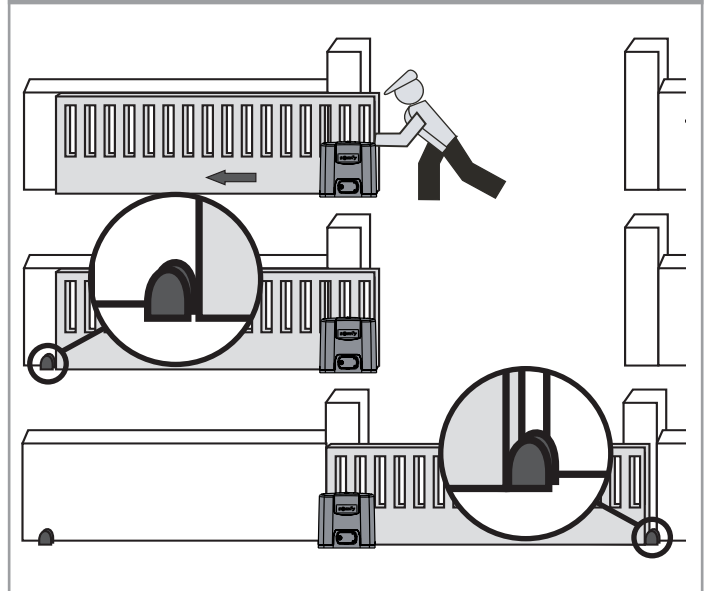
9



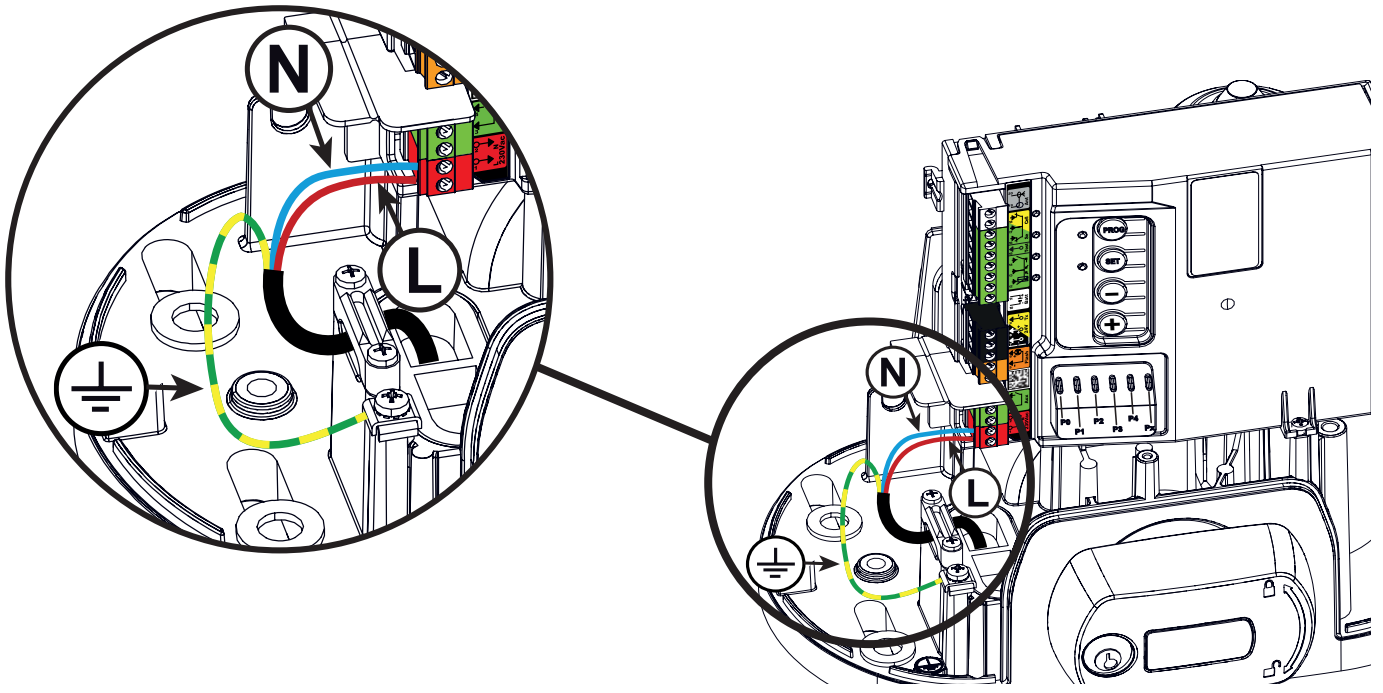
10



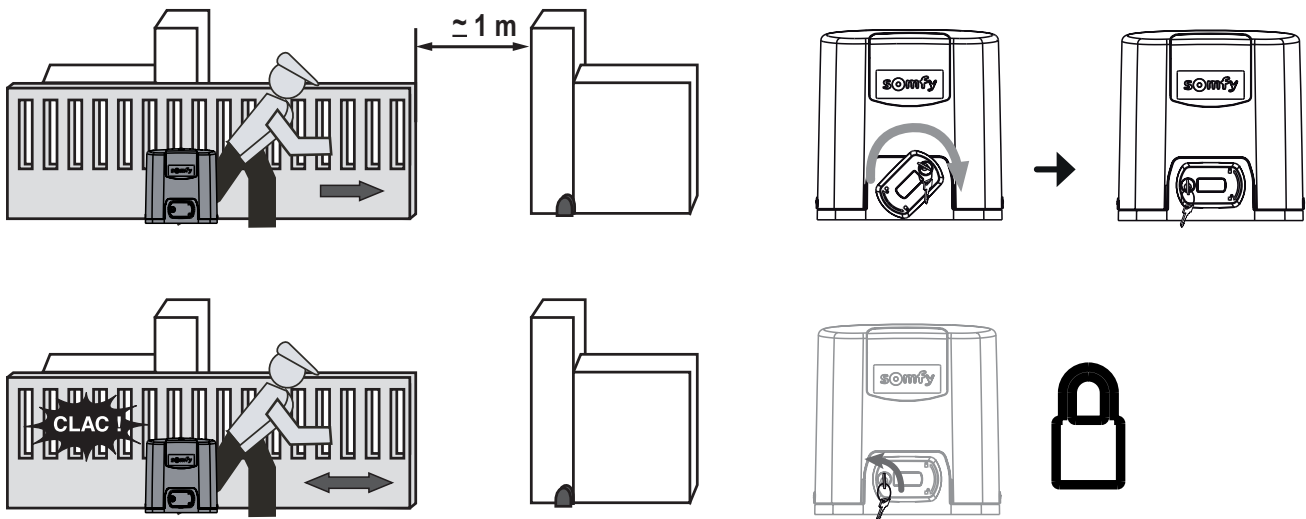
11



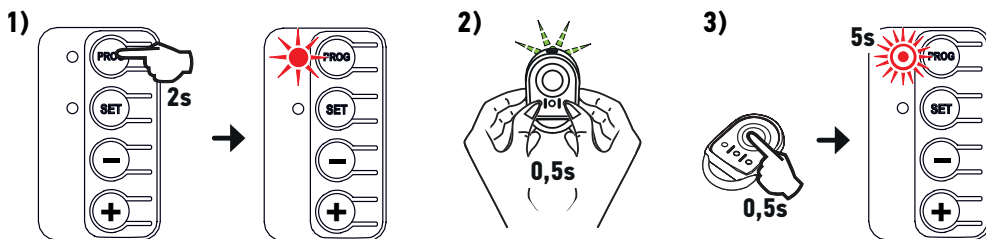
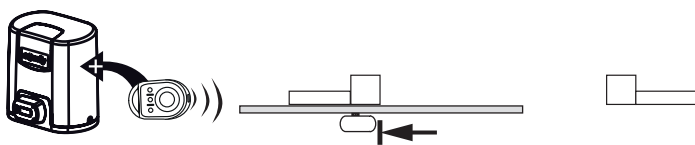
12



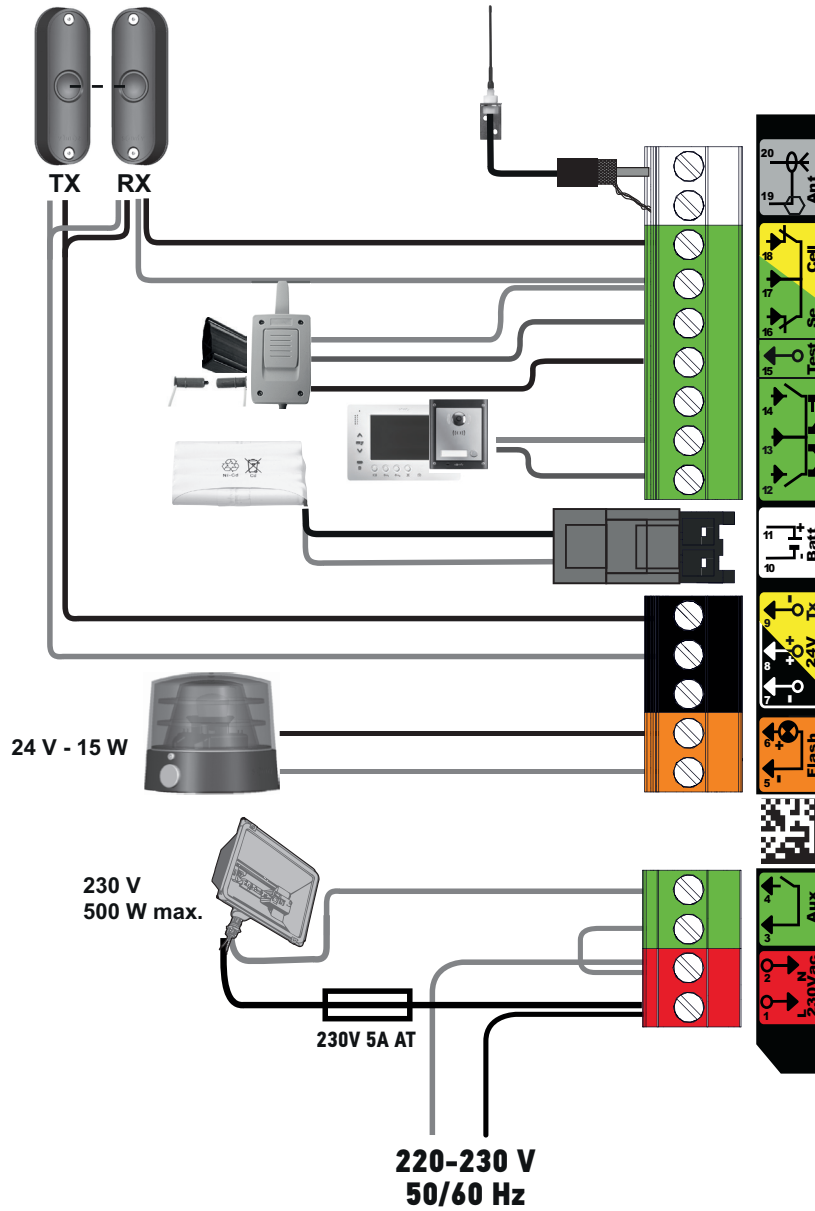
13



14

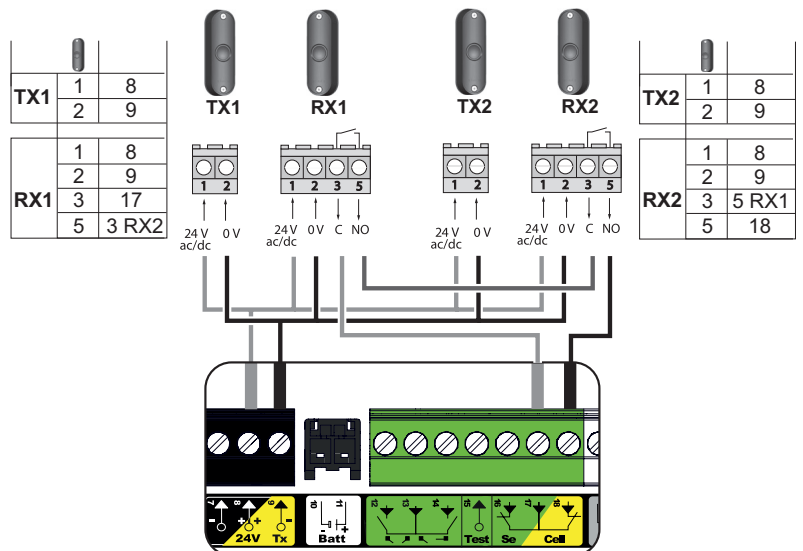
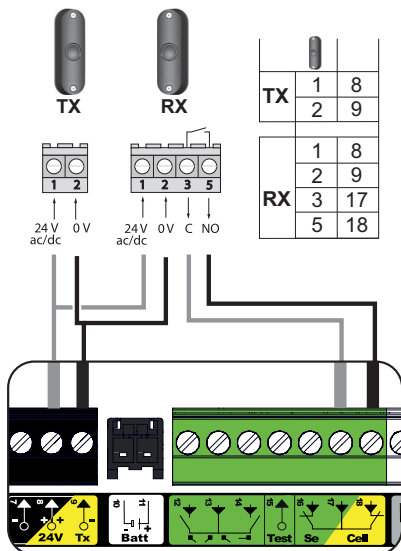


18



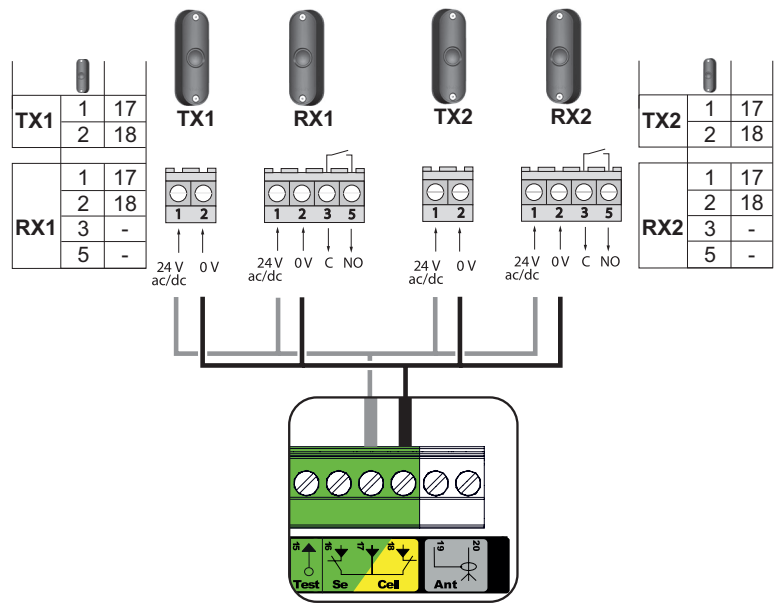
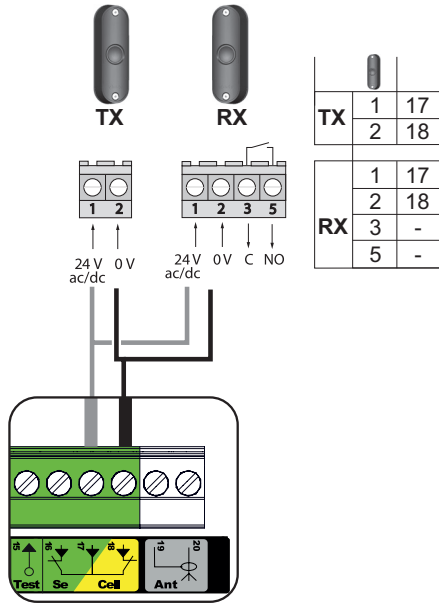
19A

P4 = 1



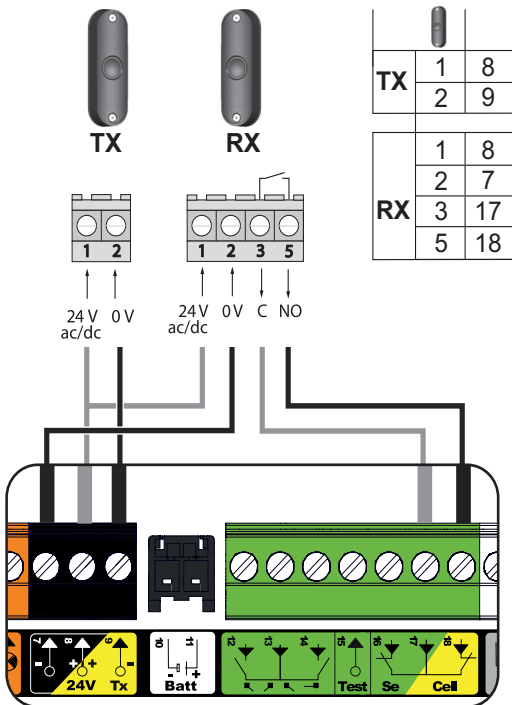
19B

P4 = 2



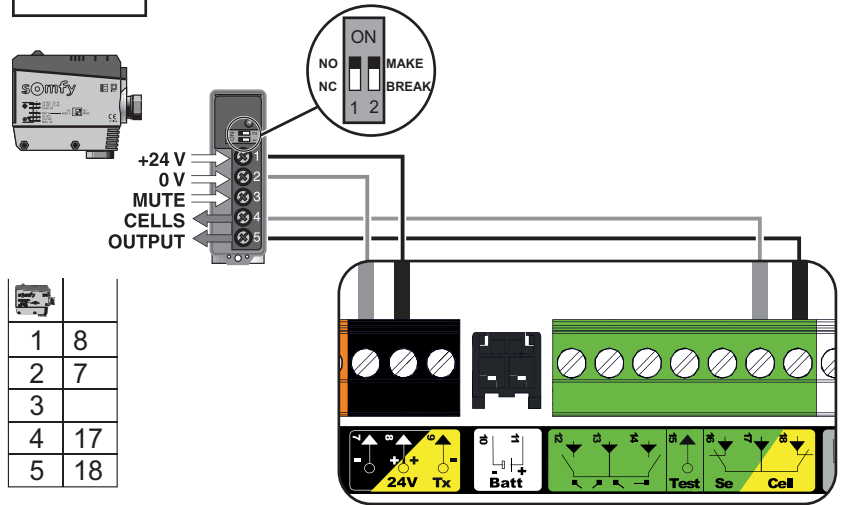
19C

P4 = 3



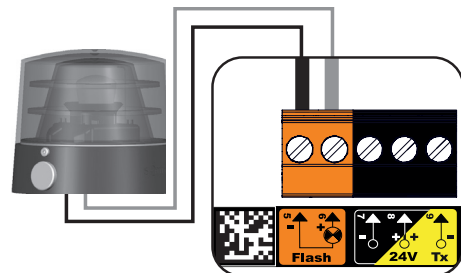
20

P4 = 1

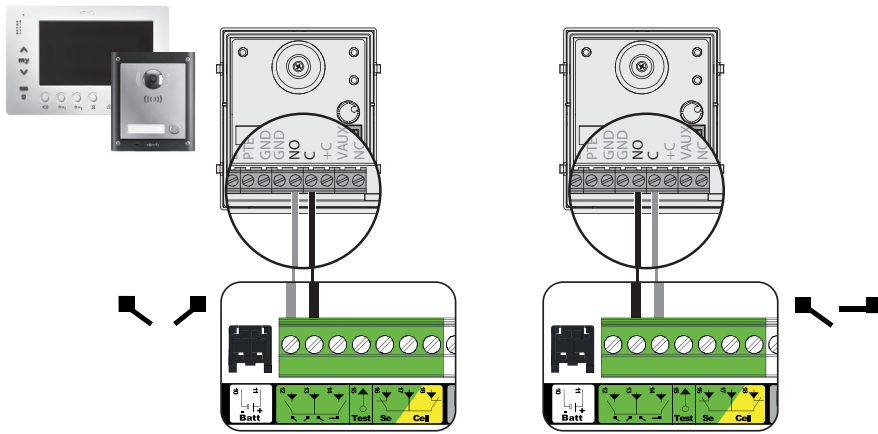


21

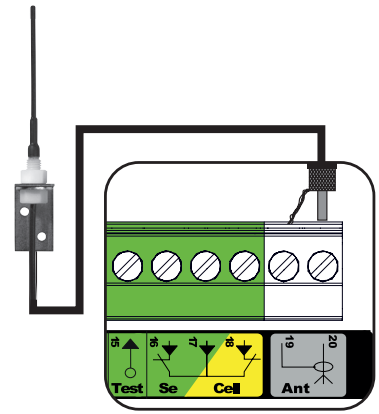
24 V -15 W



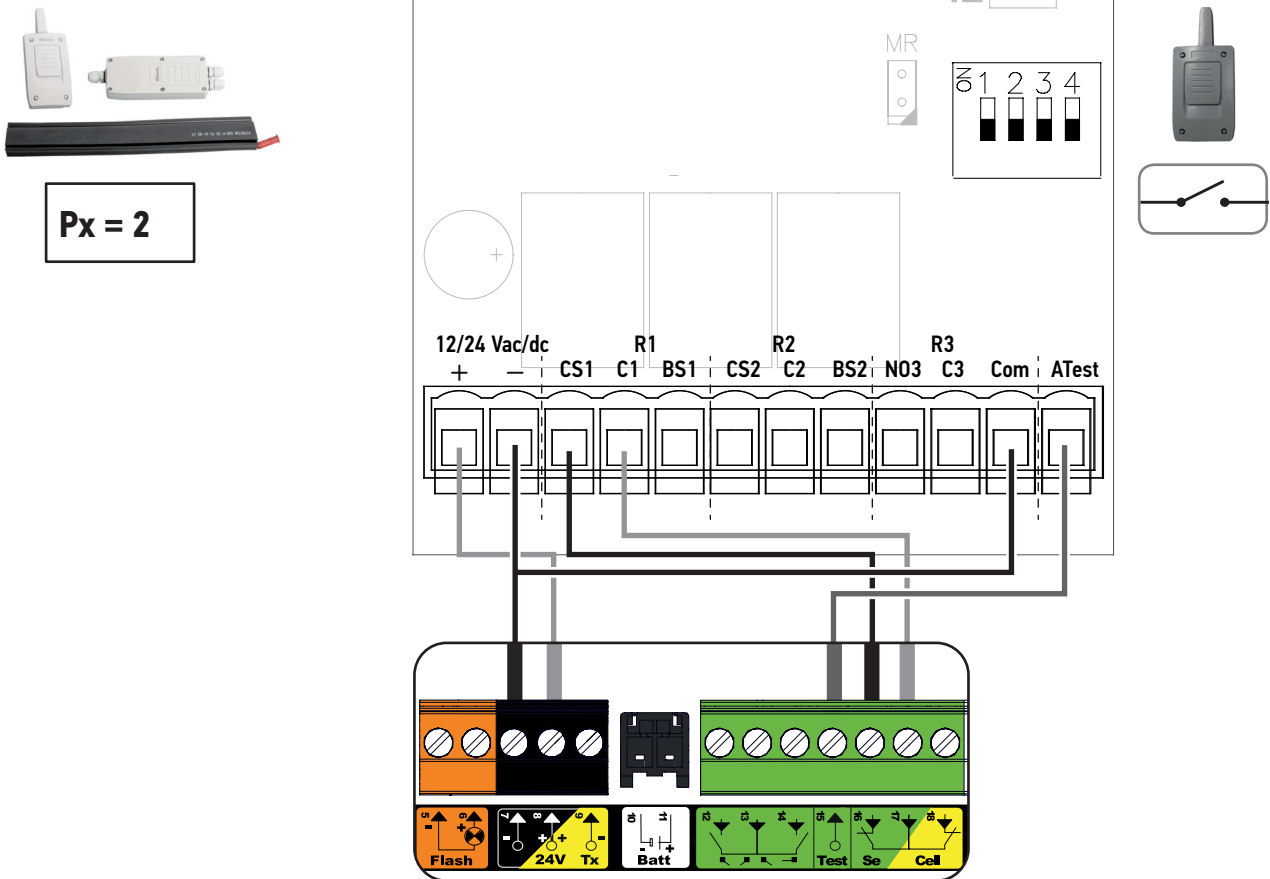
22



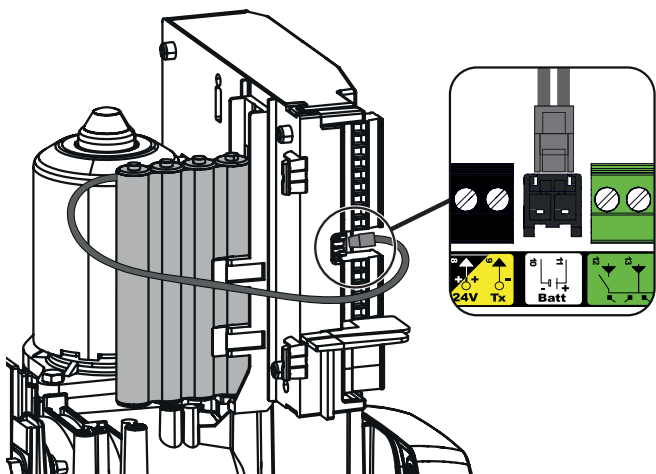
23



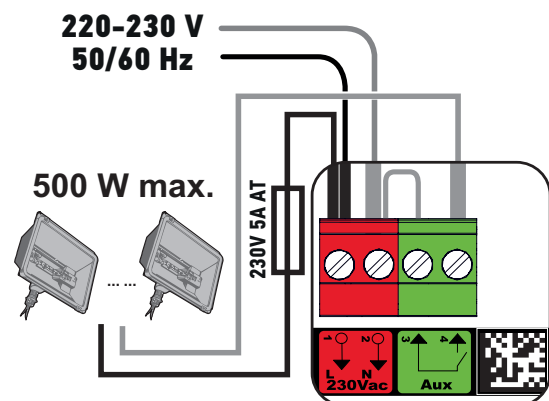
24

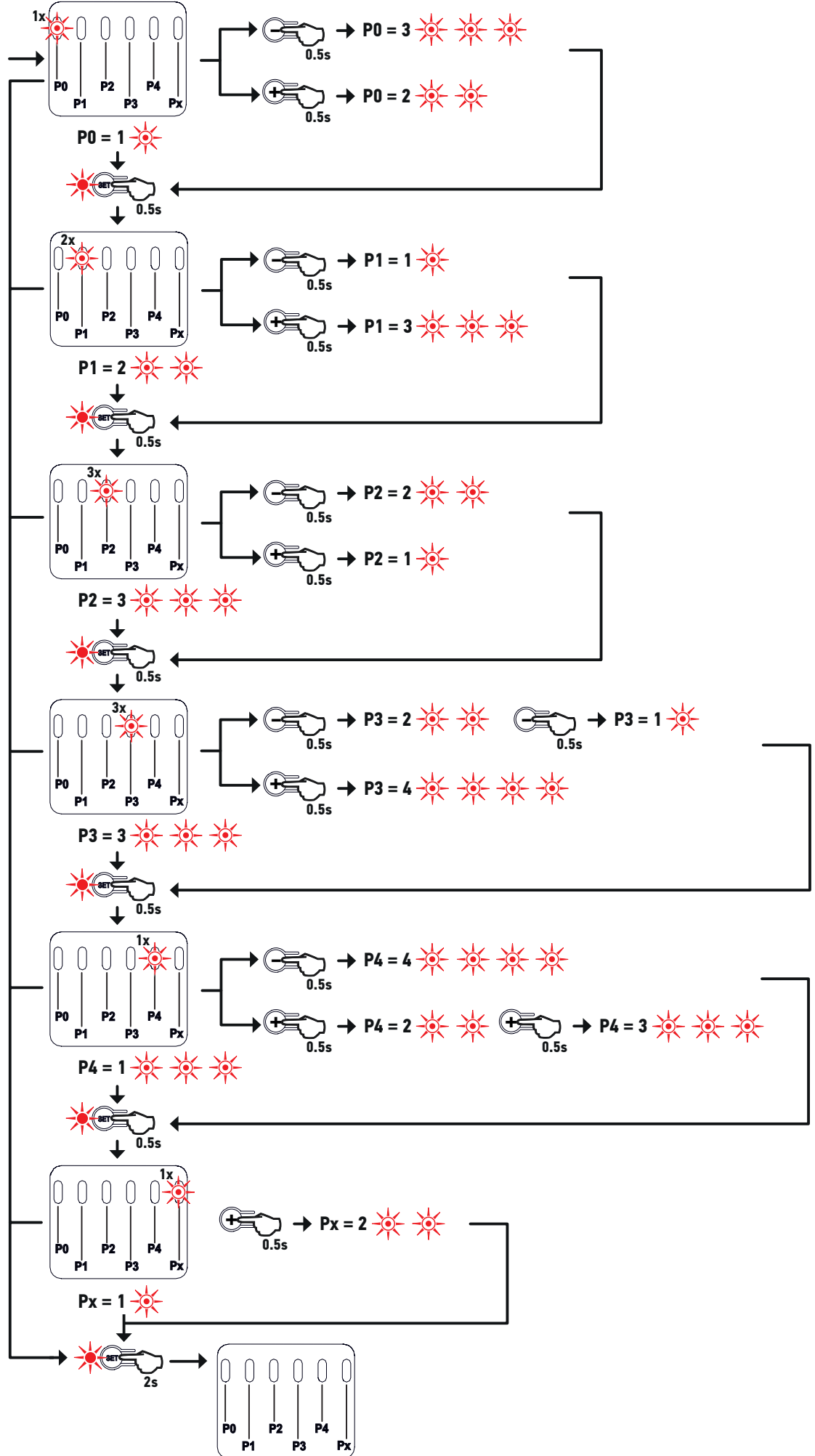
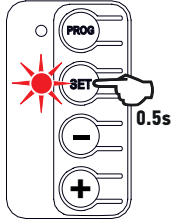


25

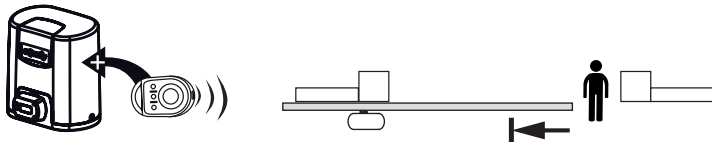


26





28



- 1) 2s
- 2) 0,5s
- 3) 0,5s
- 4) 5s

29



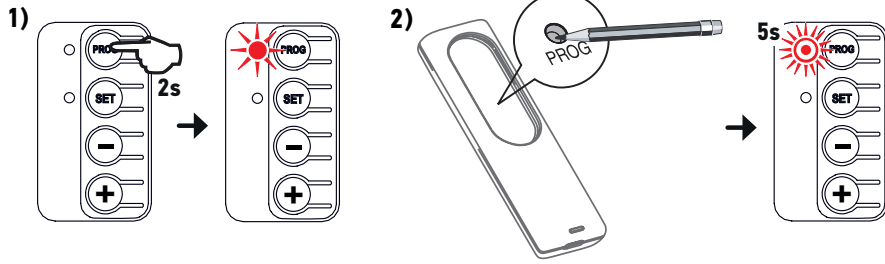
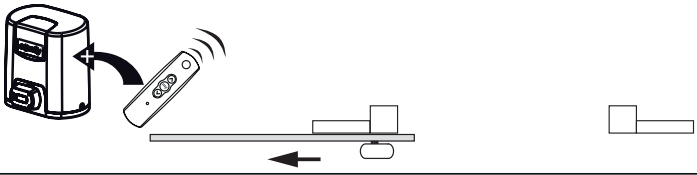
- 1) 2s
- 2) 0,5s
- 3) 0,5s
- 4) 5s

30

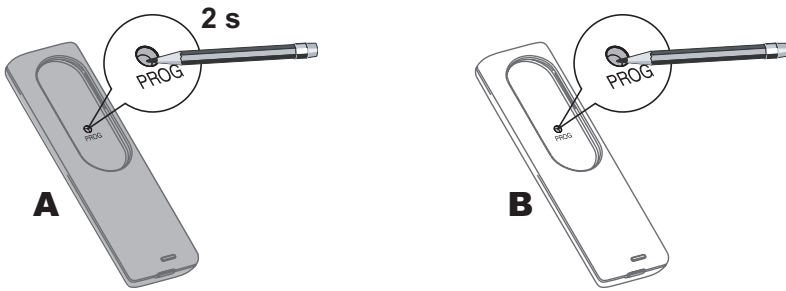
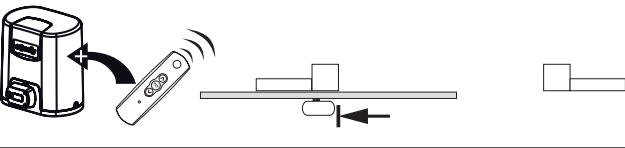
Keygo io A
 Keygo io B

- 1) 0,5s
- 2) 2s
- 3) 0,5s
- 4) 0,5s

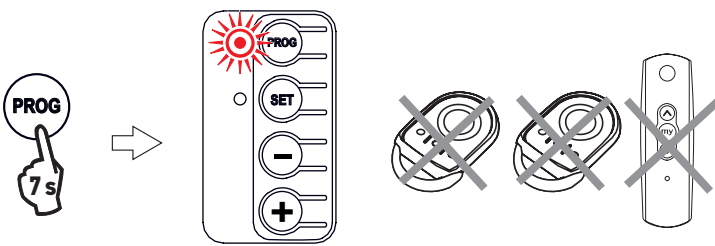
31



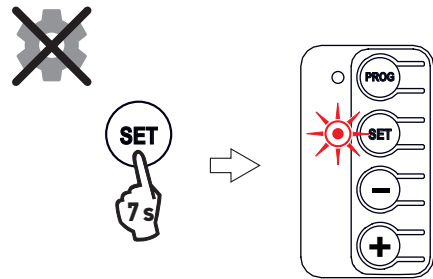
32



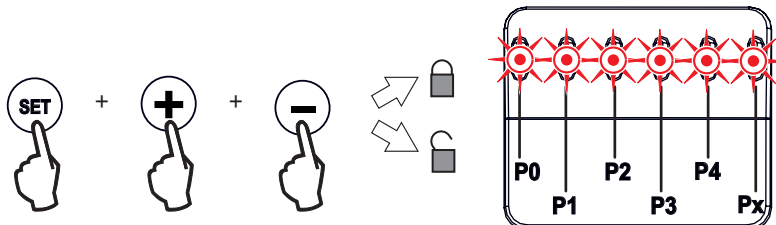
33



34



35



SOMFY ACTIVITES SA
50 avenue du Nouveau Monde
74300 Cluses
FRANCE

www.somfy.com



5139502A